



为配电网提供中压开关设备解决方案

cgm.3

全密封、全绝缘模块化和紧凑型环网开关柜

最高电压等级为 40.5 kV
最高电压等级为 38 kV

IEC / GB 标准
ANSI / IEEE 标准

Reliable innovation. Personal solutions.

www.ormazabal.com

目录

简介	1
前言	1
您的电力网络	2
您的业务与配电网解决方案的应用	2
我们的产品全景图(变电站与配电网解决方案)	3
主要特征	4
安全性	4
可靠性	4
高效性	5
可持续发展	5
持续创新	5
技术细节	6
系列	6
技术参数	7
结构特征	8
全球认证及应用	8
设计特点	9
关键元件	9
主要隔室	10
智能电网	12
保护和自动化	12
模块类型	14
其它元件和附件	28
搬运、安装及售后	31
搬运	31
建筑物内应用	31
移动或预装式变电站内应用	32
风力发电机内应用	32
调试和售后服务	33
回收和报废	33

由欧玛嘉宝设计、生产和安装的产品已通过 ISO 9001:2008 国际标准质量管理体系认证，质量可靠。
为践行对保护环境的承诺，公司严格执行 ISO 14001 国际标准环境管理体系，已通过该体系的相关认证。
鉴于各类标准与技术设计不断改进，本目录所含产品特征随时可能发生变化，恕不另行通知。
相关元件的特性以及供应情况以欧玛嘉宝最终确认为准。

简介

前言

历经多年中压装置及开关设备的研究、设计、开发、制造及安装经验的积累，欧玛嘉宝研发出自己的配电网解决方案，成为全球最大的中压气体绝缘开关设备供应商之一。今天，在全球 110 多个国家的 100 多个供电设施及 600 个风力发电场安装有约 1,300,000 套欧玛嘉宝的中压功能单元。

cgm.3 系列产品早期版本是 **cgm-cgc** 系列，该系列是全球市场第一个模块化、可扩展气体全绝缘二次配电柜。在 **cgm-cgc** 系列取得全球性成功之后，**cgm.3** 系列于 2008 年推向市场。近几年来，**cgm.3** 系列不断完善升级到更高额定值，其最高额定电压等级达 40.5kV，短时耐受电流达 25kA。**cgm-cgc** 和 **cgm.3** 系统已经应用于多个职能电网及新能源领域。目前已经有超过 165000 个功能单元在 35 个国家安全运行。

从公共配电网到基础设施，从休闲设施到工业安装设施，从风力发电场到光伏太阳能发电场等各种中压装备，**cgm.3** 系统均可以为您提供可靠、高效的配电网解决方案。

欧玛嘉宝是向电力公司、能源终端用户和可再生能源应用设施提供定制化解决方案的领先供应商。专业的解决方案源自于欧玛嘉宝自主研发的技术。

我们鼓励大力发展电力行业，努力应对未来能源需求的挑战。我们与电力行业世界领先的地方性、区域性和全球性公司合作，坚定地致力于保证人员安全、网络可靠性、能源效率和可持续性方面的创新。

我们拥有一批高素质而且敬业的专业团队，他们执着于创新，在我们一个多世纪团结发展的公司史中开发了众多独创的产品和解决方案，并始终通过与客户建立密切关系实现长期互利。

Velatia 是一个全球化的工业技术集团，主要经营范围覆盖电力网络、电子设备与通信网络、咨询、安全保障以及航空领域。这些领域的共同特点是注重安全性、高效性和可靠性。

欧玛嘉宝集团 (GROUP Ormazabal) 现已更名为 Velatia。经过大家齐心协力的努力，公司如今已成长为一个更为强大的集团。无论设址于何处，Velatia 集团及旗下众多子公司传承百余年历史经验，长期致力于创新，以满足客户当前及未来的各种需求。

Velatia 旗下公司致力于解决方案的研究，旨在打造一个联系更为紧密、发展更具可持续性、更智能化、更安全也更人性化的电力能源世界。



Ashegoda 风力发电场
(埃塞俄比亚)



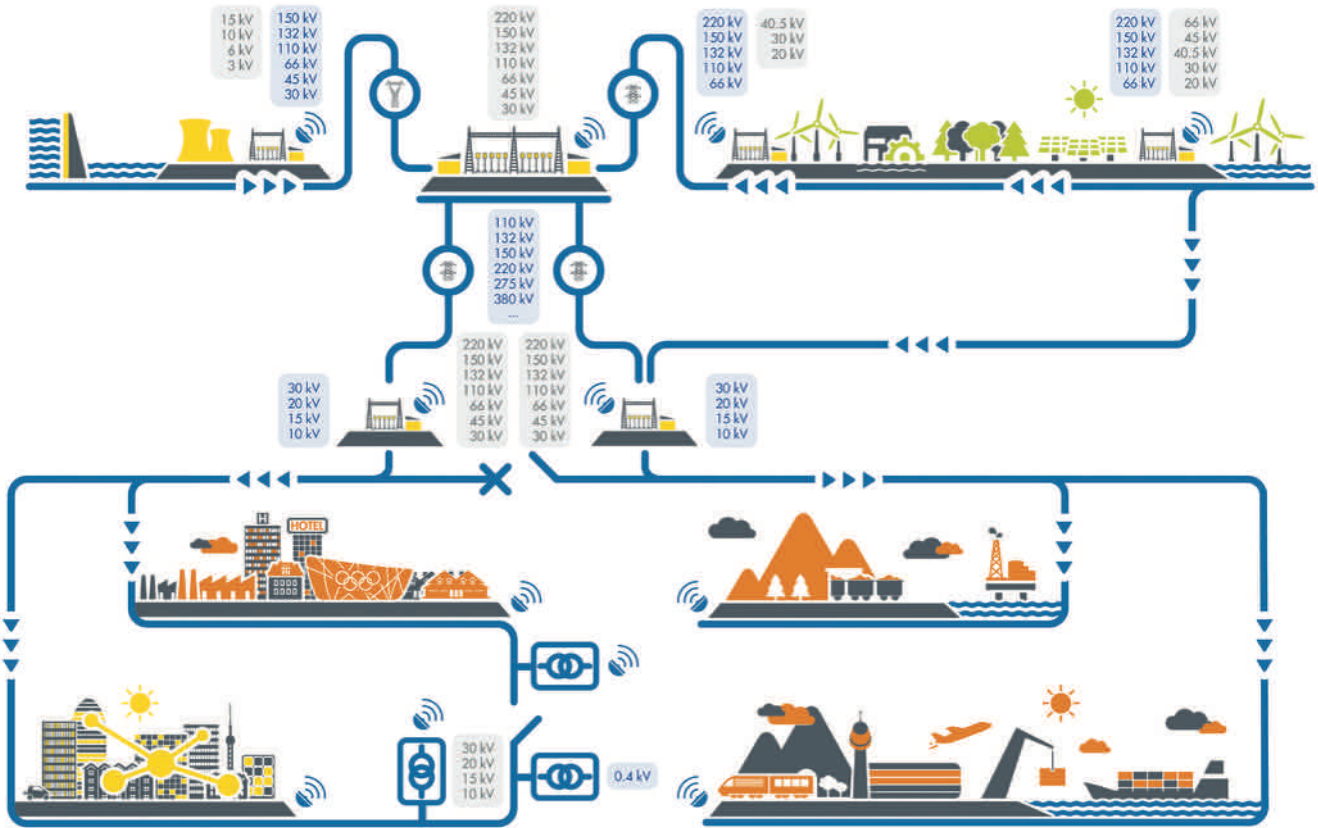
西班牙公用变电站



Bielsa 隧道
(西班牙-法国)

您的电力网络

“您的专属合作伙伴，为您打造可靠、智能的电力网络”



您的业务与配电网解决方案的应用

与客户之间紧密的合作伙伴关系和深厚的电力业务知识是欧玛嘉宝成功的关键。凭借具有高附加值的产品和服务，我们提供可满足公共配电网、终端用户和可再生能源需求的配电网解决方案(DNS)。



公共配电网

输配电
智能电网



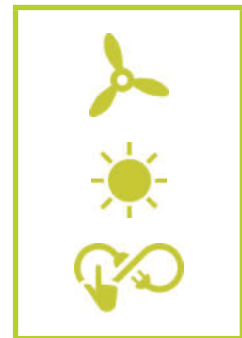
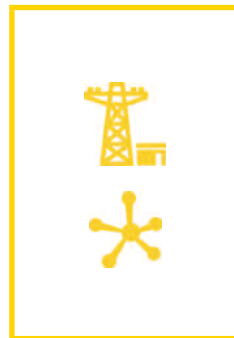
终端用户

基础设施
工业
第三产业用户终端



可再生能源

风力发电
太阳能发电
可调度的可再生能源



我们的产品全景图(变电站与配电网解决方案)

我们相信，卓越不仅仅体现在提供高效的产品和服务，同时也体现在能够响应特殊要求和个性化需要。

借助一次配电和二次配电设备及解决方案，我们为客户提供可实现高效能源管理的定制计划。

我们的业务范围

SSS

SSS：一次配电变电站解决方案

DNS

DNS：二次配电网络解决方案

面向您所在市场的产品

SSS	cpg.1	cpg.0	gae1250kmax	amc	cibor nvl.cibor	transforma 电力变压器	ormaccontainer	预制式变电站
DNS	cgm.3	gae	ga	cgmcosmos [IEC - ANSI/IEEE]		cgmcosmos [HN]	ea	
	ekorsys 系列			transforma 配电变压器				
	保护、自动化及控制			石油	传统型	非传统型		扩展系列解决方案
	CURRENT® 系列				transforma.tpc	transforma.fine		
	先进的计量、感测 & 分析、 监控及通信技术			可生物降解液体 电介质	有机介质			
	低压板							
	预装式混凝土变电站 (变电站: TS)				预装式金属变电站	CEADS	开关节点	
	地埋式	可入式	紧凑型					
	变电站混凝土外壳				变电站金属外壳	光伏变电站	移动变电站	
	地埋式	可入式	模块化					

主要特征

安全性

为人员、环境及电力设施提供完善的保护。

针对公众和操作人员人身安全的特别设计，确保即使在故障状况下的绝对安全。

内部电弧

cgm.3 系列开关柜采用了能够耐受内部电弧故障的设计，符合标准 IEC 62271-200 (IAC 等级) / IEEE Std C37.20.7 (1D-S 等级) 的要求。

全密封

所有带电组件均终身全部密封在一个不锈钢的气箱内，为 IEC 62271-1 标准中所提及的室内开关设备正常工作提供电阻保护。



联锁

cgm.3 系列开关柜在其标准配置中即包含符合 IEC 62271-200 的机械及电气联锁，确保提供安全可靠的服务。

防止误操作的联锁功能：

- 防止同时合隔离开关及接地开关
- 接地回路闭合时方可打开中压电缆隔室门

可根据客户规格要求选配机械钥匙程序锁和电磁锁。

指示器

附加的安全措施：

- **开关设备位置指示器**：模拟图上的视觉指示，经过了运动链测试的验证，符合标准 (IEC 62271-102)。
- **电容式电压指示器**：
ekor.vpis：是一自供电指示器，通过3个永久性灯光信号来显示相位内电压存在 (IEC 62271-206 标准)。
ekor.ivds：是灯光信号指示有电压或无电压的指示器 (IEC 61243-5 标准)。
- **蜂鸣报警器**：
是当中压电缆通电时，对接地做出警告的 **ekor.sas** 报警器，它与 **ekor.vpis** / **ekor.ivds** 协同工作。
- **相位比较器**: **ekor.spc**



可靠性

致力于提高电网的供电连续性

全生命周期内的密封性能确保可靠绝缘

采用不锈钢气箱密封的绝缘设计确保设备 30 年工作寿命，所有带电元件免维护。

环境适应性

根据标准 IEC 62271-1*，设备环境耐受因环境条件而有所不同。

☞ (*) 针对其它特殊情况，请咨询欧玛嘉宝。

通过24小时浸渍测试

在额定电压和功率频率绝缘测试中，**cgm.3** 系列系统通过了一个在 3 米高水柱压力下历经 24 小时的浸渍测试。

100%出厂检验

所有开关设备都根据相关标准进行了 100% 的电气和机械出厂检验。所有开关设备均通过 100% 的气密性试验，这项常规试验确保在其整个使用寿命期间保持运行的可靠性。

- 气密性测试
- 工频耐压测试
- 主电路电阻测试
- 机械寿命 (耐久性) 试验
- 局部放电测试 (可选)

高效性

一系列高价值特性让您更顺利地展开工作

模块化

cgM.3 完全采用模块化设计。采用灵活的主接线方案，两侧易于扩展，无需操作和处理气体。

此外，该设备也能够适应电力网络的演变发展。

可扩展性和可替换性

ormalink 连接装置将在两个控制柜之间不需要进行气体处理，将来也不需要加以延长便可轻而易举地实现机械及电气连接。

操动机构可交换性及其不间断供电的动力性能能够提高供电质量。

智能电网应用

cgM.3 系统已经集成为几个智能电网应用项目。

根据智能电网的最高要求，欧玛嘉宝提供成套中压安装设备，包括保护、远程控制、自动化及先进仪表管理功能。

人机工程学

cgM.3 具有以下用户友好特性：

- 全柜前操作，方便中压电缆与熔断器的安装
- 易于连接电缆及进行电缆测试
- 简洁的操作人员界面
- 水平布置的熔断器舱室
- 操动机构便于操作
- 体积小、重量轻

可持续发展

持续减排

环境承诺

- 持续减少温室气体的使用
- 制造过程中极少的 SF₆（六氟化硫）排放量
- 开关设备气体泄漏率减少
- 在安装过程中未使用 SF₆（六氟化硫）气体
- 持续采取措施减少我们在环境中的碳足迹
- 寿命终止管理
- 使用可重复利用率高的材料
- 为替代性材料和自主技术的研究进行持续投资
- 提供自供电继电器及装置，避免额外能量消耗



持续创新

致力于提高电网的供电连续性

我们有专业团队专注于创新，所以能不断促进产品和服务的发展与升级，例如：

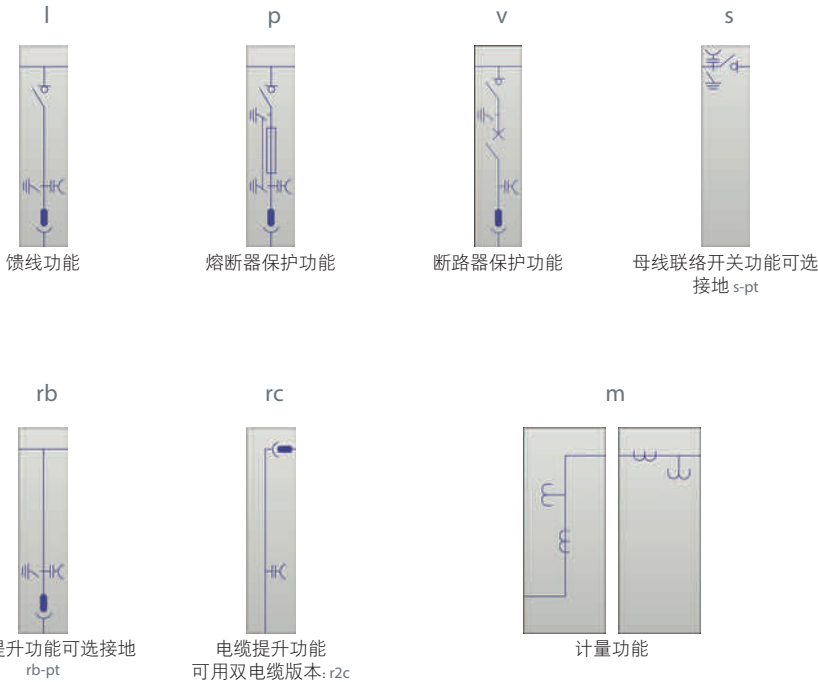
- 新的额定值高达 25 kA
- 模块运行温度在 -30°C
- 根据包括 IAC 要求在内的 IE62271-200 标准，对新仪表柜进行检测
- 操动机构不断革新
- 将保护及自动化装置集成在控制柜内
- 智能电网就绪系统
- 电压及电流传感器
- 预防式电缆故障诊断
- 用于网络诊断的局部放电 (PD) 检测



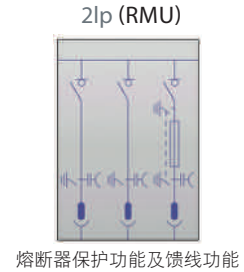
技术细节

系列

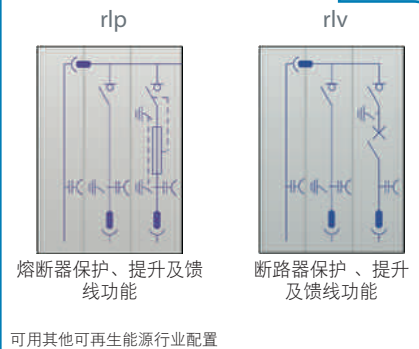
模块化开关柜



紧凑型开关柜



RES 配置



适用电气标准

IEC 与 GB

IEC 62271-1与GB/T 11022	高压开关设备和控制设备标准的共用技术要求
IEC 62271-200与GB 3909	3.6 kV ~ 40.5 kV 交流金属封闭开关设备和控制设备。
IEC 62271-103	高压开关设备和控制设备 - 第 103 部分: 额定电压大于 1 kV 但不超过 52 kV 的开关。
IEC 62271-102与GB 1985	高压交流隔离开关和接地开关
IEC 62271-105与GB 16926	交流高压负荷开关 - 熔断器组合电器
IEC 62271-100与GB 1984	高压交流断路器
IEC 60255与GB/T 14598	量度继电器和保护装置
IEC 60529 与GB 4208	外壳保护等级 (IP代码)
IEC 61958-8与GB 25081	带电指示系统 (vpis).
IEC 61243-5	电压检测系统 (vds)

IEEE / ANSI

IEEE C37.74	针对地下、拱顶、带底座式断路器开关设备和熔断式断路器开关设备 (高达 38 kV 的交流系统) 的 IEEE 标准要求
IEEE C37.20.3	针对金属封闭断路器开关设备的 IEEE 标准
IEEE 1247	针对交流断路器开关 (额定电压在 1000 伏以上) 的标准
IEEE C37.123	有关绝缘气体变电站电气设备规格的 IEEE 指南
IEEE Std C37.20.4	针对用于金属封闭开关设备的室内交流开关的 IEEE 标准 (1 kV - 38 kV)
IEEE C37.04	针对交流高压断路器的 IEEE 标准评定结构
IEEE C37.06	交流高压断路器, 根据基于对称电流的评定和所需相关能力进行评定
IEEE Std C37.09	基于对称电流进行评定的交流高压断路器的 IEEE 标准测试程序
IEEE Std C37.20.7	有关中压金属封闭开关设备测试 (内部电弧故障) 的 IEEE 指南

(*): 其他: GB...

技术参数

电气特性			IEC / GB			ANSI / IEEE		
额定电压	U _d	[kV]	36	38.5	40.5	38		
额定频率	f _r	[Hz]	50 / 60	50		50 / 60		
额定电流	I _r							
母线及相间联接		[A]	400 / 630	630		600		
馈线		[A]	400 / 630	630		600		
变压器馈出		[A]	200	200		200		
额定短时耐受电流								
t _k = (x) s	I _k	[kA]	16 / 20 ¹⁾ (1/3 秒) / 25 (1 秒)	20 ¹⁾ (1/3 秒) / 25 (1 秒)		20 ¹⁾ (1/3 秒) / 25 (1 秒)		
峰值	I _p	[kA]	40 / 50 ¹⁾ / 62.5	50 ¹⁾ / 62.5		50 ¹⁾ / 62.5		
额定绝缘等级								
额定电流-工频耐受电压 [1 分钟]	U _d	[kV]	70 / 80	80 / 90	95 / 118	70 / 77		
额定雷电冲击耐受电压	U _p	[kV]	170 / 195	180 / 210	185 / 215	150 / 165		
根据 IEC 62271-200 对内部电弧的分类	IAC		AFL 16 kA 1秒 / 20 ¹⁾ kA 1秒 AFLR 20 ¹⁾ kA 1秒 / 25 kA 1秒	AFL 20 ¹⁾ kA 1秒 AFLR 20 ¹⁾ kA 1秒 / 25 kA 1秒		AFL ³⁾ 20 ¹⁾ kA 1秒 / 25 kA 1秒		
保护程度: 气箱			IP 8X					
保护程度: 外壳			IP2XD					
设备颜色	RAL		Grey 7035 / Blue 5005					
运行连续性丧失类别	LSC		LSC2					
隔离等级			PM					

¹⁾ 测试条 21 kA / 52.5 kA ²⁾ 敬请洽询 ³⁾ 1D-S 等效于 IEEE C37.20.7 标准

操动机构		三工位负荷开关				真空断路器			
		B	BM	BR-A	BR-AM	AV	AMV	RAV	RAMV
辅助回路									
内部绝缘	[kV]	2	2	10	2	10	10	10	10
脱扣线圈									
额定电压	[V]	n/a	n/a	24 / 48 / 110 Vdc	230 Vac	24 / 48 / 60 / 110/220 Vdc 110 / 230 Vac			
最大功率	[W]	n/a	n/a	65		<56			
电动操作									
额定电压	[V]	n/a	¹⁾	n/a	²⁾	n/a	³⁾	n/a	³⁾
最大峰值电流	[A]	n/a	3.2	n/a	5.4	n/a	10	n/a	10
电机操作时间	[s]	n/a	<2.3	n/a	<4.5	n/a	<15	n/a	<15
峰值电流	[A]	n/a	<14	n/a	<14	n/a	<8	n/a	<8
辅助触点									
负荷开关 接地			2NO + 2NC 1NO + 1NC	1NO // 2NO + 2NC 1NO + 1NC	1NO + 2NC 1NO + 1NC	2NO + 2NC 1NO + 1NC			
断路器			n/a			9NO + 9NC			
额定电压	[V]		250			250			
额定电流	[A]		16			16			

¹⁾ 24 / 48 / 110 / 220 Vdc 110 / 230 Vac ²⁾ 24 / 48 / 110 Vdc 230 Vac ³⁾ 24 / 48 / 60 / 110/220 Vdc 110 / 230 Vac

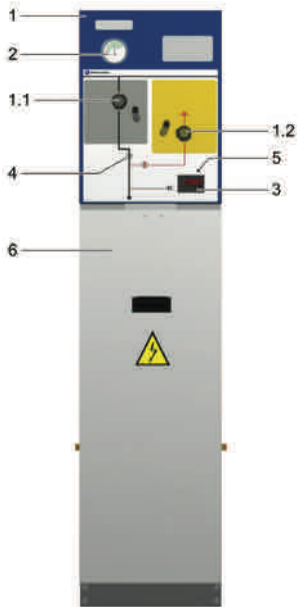
工作条件	IEC	ANSI / IEEE
开关设备的类型	室内	
环境温度		
最低 最高	-40 °C * +40 °C**	-40 °F * 104 °F **
最高平均环境温度, 在 24 小时内测量	+35 °C	95 °F
最低储存温度	-50 °C	-58 °F
相对湿度		
最高平均相对湿度, 在 24 小时内测量	<95 %	
蒸汽压力		
最大平均蒸汽压力, 在超过 24 小时 周期 1 个月内测量	22 mbar 18 mbar	
最高海拔高度	2,000 米**	6,500 英尺**
日光照射	忽略不计	
环境空气污染 (灰尘、盐分等)	根据 IEC 62271-1 的普通工作条件	
振动 (地震活动)	忽略不计**	

* 如需了解其他情况, 请洽询欧玛嘉宝 ** 对于特殊条件及海拔, 请洽询欧玛嘉宝

其它可提供参数敬请咨询欧玛嘉宝业务人员

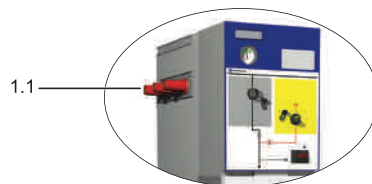
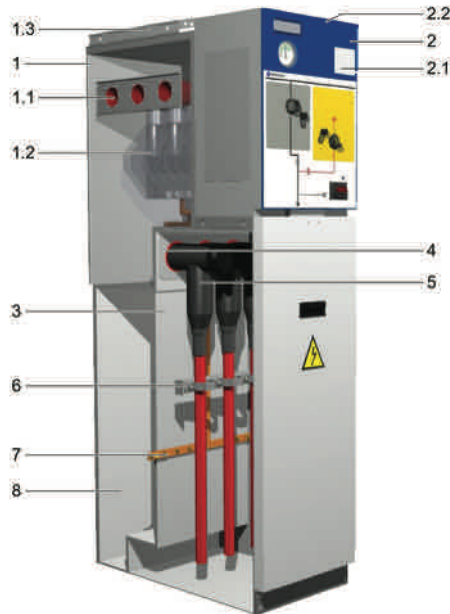
结构特征

前视图



- 1 模拟母线图及操动机构罩:
- 1.1 隔离开关(挂锁式)
- 1.2 接地开关(挂锁式)
- 2 气压表
- 3 高压带电显示器 (**ekor.vpis**)
- 4 隔离开关指示器
- 5 蜂鸣报警器 (**ekor.sas**)
- 6 电缆隔室门

侧视图



- 1 气箱
- 1.1 母线连接(侧套管)
- 1.2 隔离开关
- 1.3 吊耳
- 2 前盖
- 2.1 铭牌+ 操作顺序
- 2.2. 控制箱位置
- 3 电缆隔室
- 4 前套管
- 5 连接器及电缆
- 6 电缆夹
- 7 接地排
- 8 泄压通道

全球认证及应用

应用实例

全球认证/ 应用

- 公共配电：城乡区域
- 智能电网
- 可再生能源：海上及近海风力发电，光伏太阳能发电厂
- 酒店、体育馆及购物中心
- 工业区
- 石油天然气行业
- 机场、海港、隧道



cgm.3
ANSI / IEEE 型

设计特征

重要组件

ormalink 连接装置

可扩展连接装置的先锋：

ormalink 连接装置由欧玛嘉宝于1991年发明并获得专利，可以在 cgm.3 系列产品不同模块之间实现电气连接。它可以维持额定绝缘值及额定短路电流，并可以控制电场。开关柜柜体两端均可扩展。可扩展柜体具有侧面内锥套管，使得主母线之间连接更为简易。



ormalink
连接装置



ormalink
连接装置展示

三工位负荷开关 (LBS)

由欧玛嘉宝设计和开发的频繁操作下的三工位负荷开关。

三工位负荷开关包括一组具有合闸、隔离、接地三个工作位置的开关单元。

特性：

- 3个位置（合闸-隔离-接地）
- 开关分合闸速度不受操作人员操作速度影响
- 负荷开关等级机械寿命：
 - 1000-M1 (手动)
 - 5000-M2 (电动)
 - 电气寿命试验: 5-E3
- 接地开关等级：

机械寿命：

- 1000-M0 (手动)
- 电气寿命试验: 5-E2



真空断路器 (VCB)

采用真空开断技术的断路器，紧凑且具有卓越的可靠性，经过 IEC 62271-100 标准认证，其特性包括：快速重合闸条件下延长的电气寿命（E2类别），确保在整个使用寿命期间无需维护。

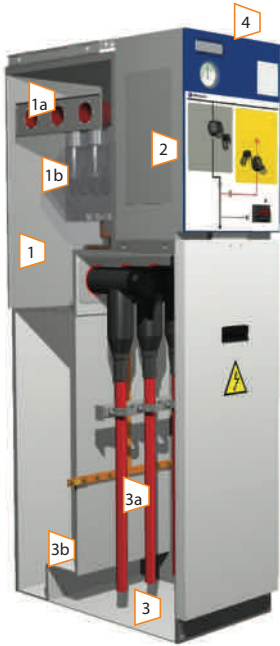
特性：

- 机械寿命：
 - M2: 10000 次操作
 - M1: 2000 次操作
- 无重合闸操作顺序
 - CO-15 秒-CO
 - CO-3 分钟-CO
- 带有重合闸的操作顺序
 - O-0.3 秒-CO-15 秒-CO
 - O-0.3 秒-CO-3 分钟-CO
- 一致的三工位负荷开关性能



主要隔室

cgm.3 系列产品的内部构造由以下独立的隔室组成:



1. 气箱
 - a) 母线连接
 - b) 开关装置
2. 操动机构
3. 基座
 - a) 电缆室
 - b) 泄压通道
4. 控制箱

气箱

气箱为密封型，采用 SF₆ 气体绝缘，内有母线及开关及灭弧装置。电介质可以用做绝缘和灭弧介质。气箱配有防爆膜，在出现内部电弧故障的情况下安全疏导气体排出；同时配有气压表，用以监测绝缘气体压力。

分支母线将柜体外部的单相套管与柜体内部的开断元件相连接。cgm.3 系列产品不同模块之间的电气连接均通过 ormalink 连接装置实现。

保护用熔断器水平安装于各相独立的隔室内，采用熔断器托架固定。熔断器隔室可以防止污染物进入，可以抵抗温度变化及恶劣天气条件，起到绝缘和密封的作用。熔断器撞针的运动由隔室内部传递至分闸机构。

特性:

- 终身密封绝缘系统（30年寿命）
- 内部电弧测试
- 不锈钢- IP X8 等级
- 负荷控制、故障开断及主回路装置:
 - 三工位负荷开关
 - 断路器
 - 熔断器舱室
- 采用插拔端子的外锥套管
- 气压表
- 泄压阀
- 通过侧面的单相套管直接母线连接

操动机构

操动机构用于执行中压线路的关合及开断操作。

操动机构采用正面布局并使用防反弹的操作杆，可以轻而易举的实现安全、舒适、简便地操作。前部模拟图上标有位置指示装置。

根据 IEC 62271-102 标准，对状态指示机构进行运动链测试最大程度证实了设备的可靠性。

特性:

- 模拟图及按钮
- 开关位置指示(运动链)
 - 开关装置
 - 熔断器脱扣
- 电容式电压指示器 (ekor.vpis / ekor.ivds)
- 联锁(电气及机械)
- 不断电实现电动操作改造
- 现场更换操动机构及电动操作机构



操动机构的类型

操作机构(三工位开关或断路器)有三种类型:

三工位负荷开关

- B 和 BM
 - 基本操动机构带有独立的手动操作 (B) 或电动操作(BM)
 - 现场或远程控制操作
 - 可用于馈线及母线功能
 - BR-A 和 BR-AM
 - 操动机构带有手动操作(BR-A)或电动操作 (BR-AM)并带有快速分闸
 - 适用于熔断器保护功能
- Ⓢ T开关位于任一位置时均可实现现场更换 (合闸、分闸或接地)。

断路器

- AV 及 AMV (没有重合闸) / RAV 及 RAMV (带有重合闸)
 - 断路器功能采用弹簧储能操动机构
 - 该操动机构与B 型机构串联安装
 - 弹簧机构采用手动或电动储能

基座

电缆室

电缆室位于开关柜的下部靠前的位置, 配有一面与接地开关联锁的电缆室门, 便于从前部安装与维护中压电缆。

采用螺纹连接或插拔式套管与外部带屏蔽层或不带屏蔽层的电缆进行连接。

特性:

- 每相允许安装两组电缆头。其它适用情况敬请洽询
- 如每相安装多组电缆头及避雷器则需选择特殊的电缆室门
- 连接简单(插拔式或螺纹式)
- 套管链接高度适合三芯电缆及大尺度电缆
- 插拔式端子的外锥套管
- 电缆接地简易
- 电缆测试
- 正面电缆室门与接地开关联锁
- 低压电缆保护通道

控制柜

控制柜位于开关柜上部, 独立于中压隔室, 用于保护继电器、计量设备以及控制装置的安装。

特性:

- 与中压区域独立的隔室
- 用于安装保护继电器、控制及计量设备。
- 根据客户需求进行工厂装配及测试
- 标准化及紧凑型的设计有利于安装欧玛嘉宝的保护继电器和自动化装置
- 对于其他制造商生产的保护继电器、控制及计量装置以及用户提供的设备, 都具有高度的适配性。
- 定制化的尺寸和设计

Ⓢ 可选装附加的控制柜, 用以安装指示元件及电动功能驱动装置

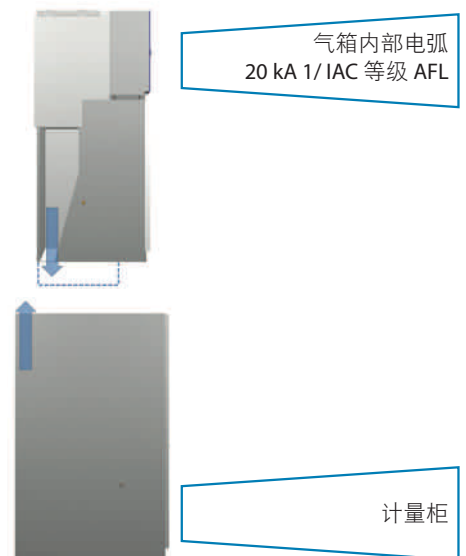
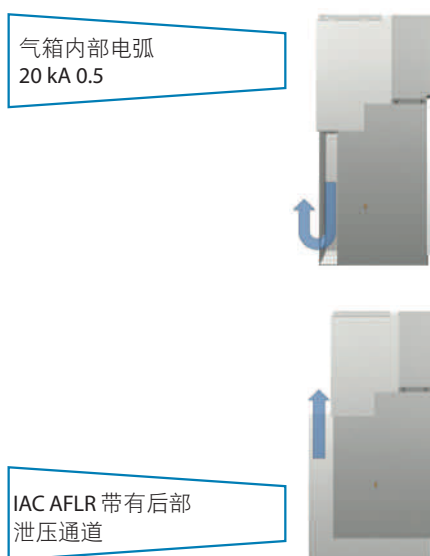


泄压通道

泄压通道位于基座的后侧可通过泄压阀释放内燃弧产生的气体。

特性:

- 内部燃弧情况下气体膨胀
- 气体从后侧泄压
- 与电缆隔室间采用金属隔板
- 可选项: 针对内燃弧时提供后侧保护的泄压通道



智能电网

采用智能电网旨在再更加有效、可靠、清洁及安全的方式下生成并分配电能。

在智能电网的价值链中，它能够与电能、通讯及信息通信技术融合并存。

欧玛嘉宝与一些创新性项目进行通力合作，在不断变化的环境中提供专注于提高能源分配效率的解决方案和产品，成为智能电网的驾驶员和动力因素。

专门为智能电网开发的欧玛嘉宝技术尤其具备以下优点：

1. 可以整合电网中的用户
2. 可以提高电网运行效率
3. 可以增强电网安全性，加强对供电质量的控制
4. 可以优化电网改进的投资计划
5. 可以提高营销工作及客户服务
6. 可以促进客户参与能源管理

业绩

- 西班牙伊比德罗拉明星项目（位于卡斯泰隆、毕尔巴鄂等）
- 西班牙恩德萨公司项目（位于马拉加）
- 西班牙天然气公司项目（位于马德里）

保护和自动化

ekorsys 系列

欧玛嘉宝提供包括保护、控制及自动化功能在内的全套中压安装设备。

欧玛嘉宝具有广泛的应用和服务产品组合来应对配电网的各种需求。



保护

● 用户的中压侧电源保护

- **ekor.rpg**
3 x 50 / 51 + 50N / 51N + 50N秒 / 51N秒

采用断路器及**ekor.rpg**保护的变压器容量范围

电网电压	最小功率	最大功率
[kV]	[kVA]	[kVA]
25	200	20 000
30	250	25 000

- **ekor.rpt**
3 x 50 / 51 + 50N / 51N + 50N秒 / 51N秒

采用断路器及**ekor.rpg**保护的变压器容量范围

电网电压	熔断器额定电压	最小功率		最大功率	
		熔断器额定值	[kVA]	熔断器额定值	[kVA]
[kV]	[kV]	[A]	[kVA]	[A]	[kVA]
25	18/30	25	200	80*	2000
30	18/30	25	250	80*	2000

* SSK SIBA fuse

➤ SSK SIBA 熔断器有关其他数值，请咨询欧玛嘉宝。

● 开关站及工业客户保护

- **ekor.rps**
3 x 50 / 51 + 50N / 51N + 50Ns / 51Ns + 67+49+81+27+59N... + 控制
- **ekor.rpg-ci**
3 x 50 / 51 + 50N / 51N + 50Ns / 51Ns + 集成控制
- **ekor.rpt-ci**
3 x 50 / 51 + 50N / 51N + 50Ns / 51Ns + 集成控制

● 农网变电站保护

- **ekor.rpt-k**
3 x 50 / 51 + 50N / 51N + 49T + 集成控制

● 发电机组保护单元

- **ekor.upg**

● 变电站保护

- **ekor.rps-tcp:**
3 x 50 / 51 + 50N / 51N + 50Ns / 51Ns + 67+49+81+27+59N+50BF... + 控制

自动化及远程控制

● 远程控制

- **ekor.uct**
- **ekor.ccp**

○ **ekor.rci**

● 自动转换

- **ekor.stp**
- **ekor.ccp**
- **ekor.rtk**

● 故障检测

- **ekor.rci**

● 高压带电蜂鸣报警

- **ekor.sas**

● 二次操作点

高级的电表管理和通信

- **ekor.gid**

调度中心软件

- **ekor.soft**

➤ 有关更多信息，请咨询欧玛嘉宝或访问网站 www.ormazabal.com



模块类型

cgm.3-I

馈线功能

馈线模块开关柜配有三工位负荷开关：合闸、隔离、接地。可扩展性：右、左及双侧。

电气特性			IEC / GB			ANSI / IEEE
额定电压	U_r	[kV]	36	38.5	40.5	38
额定频率	f_r	[Hz]	50 / 60	50		50 / 60
额定电流						
主母线与相间连接	I_r	[A]	400 / 630	630		600
馈线	I_r	[A]	400 / 630	630		600
额定短时工频耐受电压（1分钟）						
相间与相对地	U_d	[kV]	70	80	95	70
隔离断口间	U_d	[kV]	80	90	118	77
额定雷电冲击耐受电压						
相间与相对地	U_p	[kV]	170	180	185	150
隔离断口间	U_p	[kV]	195	210	215	165
内部电弧等级	IAC		AFL 16 kA 1 秒 / 20* kA 1 秒 AFLR 20 kA 1 秒 / 25 kA 1 秒	AFL 20*kA 1 秒 AFLR 20*kA 1 秒 / 25 kA 1 秒		AFL 20* kA / 25 kA 1 秒
直流电耐受电压		[kV]	n/a			103
三工位负荷开关			IEC 62271-103 + IEC 62271-102			IEEE C37.74
额定短时耐受电流（主回路）						
值 $t_k = (x) s$	I_k	[kA]	16 / 20* (1/3 秒) / 25 (1秒)	20* (1/3 秒) / 25 (1 秒)		20* (1/3 秒) / 25 (1秒)
峰值	I_p	[kA]	40 / 50* / 62.5	50* / 62.5		50* / 62.5
额定有功负载开断电流	I_l	[A]	400 / 630	630		600
电缆充电开断电流	I_{ca}	[A]	50	50		20
闭环开断电流	I_{za}	[A]	400 / 630	630		600
接地故障开断电流	I_{GA}	[A]	160	160		n/a
接地故障条件下的电缆和线路充电开断电流	I_{GB}	[A]	90	90		n/a
额定短路关合电流(峰值)	I_{ma}	[kA]	40 / 52* / 62.5	52* / 62.5		52* / 62.5
开关等级						
机械寿命			1000-M1 (手动) / 5000-M2 (电动)			1000 (手动) / 5000 (电动)
短路关合操作次数-等级			5-E3			3
接地开关			IEC 62271-102			IEEE C37.74
额定短时耐受电流（接地回路）						
值 $t_k = (x) s$	I_k	[kA]	16 / 20* (1/3 秒) / 25 (1秒)	20* (1/3 秒) / 25 (1/3 秒)		20* (1/-3 秒) / 25 (1秒)
峰值	I_p	[kA]	40 / 50* / 62.5	50* / 62.5		50* / 62.5
接地开关关合（峰值）	I_{ma}	[kA]	40 / 50* / 62.5	50* / 62.5		50* / 62.5
接地开关等级						
机械寿命（手动）			1000-M0			1000
短路关合操作次数-等级			5-E2			3

* 测试条件：21 kA / 52.5 kA, 50 Hz

应用

中压电缆进线及馈出，变电站母线间联络。

配置

开关柜

- 内部电弧 IAC AFLR
 - 20 kA 1 秒 25 kA 1 秒
- 内部电弧 IAC AFL
 - 16 kA 1 秒 20 kA 1 秒
 - 25 kA 1 秒
- 内部电弧 AF
 - 16 kA 0.5 秒 20 kA 0.5 秒
 - 16 kA 1 秒 20 kA 1 秒
- 柜体高度 1745mm

气箱

- 不锈钢材质气箱

气体压力指示器:

- 气压表

正面连接:

- 电缆套管

侧面连接:

- 可向两侧扩展
- 向左扩展 / 右侧不可扩展
- 右侧扩展 / 左侧不可扩展

侧面连接类型:

- 内锥套管
 - 右 左 双向
- 外锥套管
 - 右 左 双向

操动机构

- 操作手柄
- B 型手动机构
- BM型电动机构
- 蜂鸣报警器 **ekor.sas**
- 电容式高压带电显示器 **ekor.vpis**
- 电容式带电 / 缺电指示器 **ekor.ivds**
- 其他电容式指示器
- 集成控制和监控单元 **ekor.rci**
- 电压探测器单元 **ekor.rtk**

其他连锁:

- 电气连锁
- 钥匙程序锁
- 挂锁

电缆室

- 螺纹式 IEC 套管
- 螺纹式 ANSI 套管
- 每相安装一组电缆时的电缆室门
- 每相安装两组电缆时的加厚电缆室门
- 每相安装一组电缆及避雷器时的加厚电缆室门
- 电网诊断局部放电探测

泄压通道

- 后部泄压通道

控制柜

- 其他电压指示器
- 其他保护继电器
- 其他计量与自动化组件

尺寸



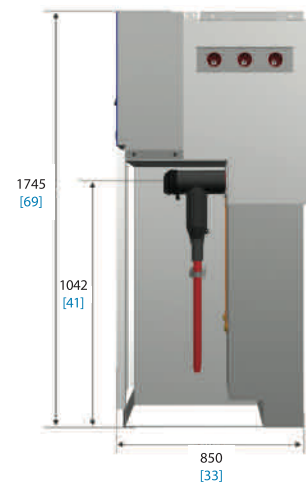
IEC



ANSI / IEEE

[mm]
[in]

418
[16]



162 kg
357 Lbm

cg.m.3-p

熔断器保护功能

熔断器保护模块开关柜配有三工位负荷开关：合闸、隔离、接地及带有限流熔断器的保护装置。

可扩展性：右、左及双侧。

电气特性			IEC / GB			ANSI / IEEE	
额定电压	U_r	[kV]	36	38.5	40.5	38	
额定频率	f_r	[Hz]	50 / 60			50 / 60	
额定电流							
主母线与相间联接	I_r	[A]	400 / 630		630		600
变压器馈出	I_r	[A]	200			200	
额定短时工频耐受电压 (1 分钟)							
相间与相对地	U_d	[kV]	70	80	95	70	
隔离断口间	U_d	[kV]	80	90	118	77	
额定雷电冲击耐受电压							
相间与相对地	U_p	[kV]	170	180	185	150	
隔离断口间	U_p	[kV]	195	290	215	165	
内部电弧等级	IAC		AFL 16 kA 1 秒 / 20* kA 1 秒 AFLR 20 kA 1 秒 / 25 kA 1 秒		AFL 20* kA 1 秒 AFLR 20* kA 1 秒 / 25 kA 1 秒		AFL 20* kA / 25 kA 1 秒
直流电耐受电压		[kV]	n/a			53	103
三工位负荷开关			IEC 62271-103 + IEC 62271-102			IEEE C37.74	
额定短时耐受电流 (主回路)							
值 $t_k = (x) s$	I_k	[kA]	16 / 20* (1/3 秒) / 25 (1 秒)		20* (1/3 秒) / 25 (1 秒)		20* (1/3 秒) / 25 (1 秒)
峰值	I_p	[kA]	40 / 50* / 62.5		50* / 62.5		50* / 62.5
额定有功负载开断电流	I_i	[A]	200			200	
额定短路关合电流 (峰值)	I_{ma}	[kA]	40 / 50* / 62.5		40 / 50* / 62.5		50* / 62.5
开关等级							
机械寿命			1000-M1 (手动) / 5000-M2 (电动)			1000 (手动) / 5000 (电动)	
短路关合操作次数- 等级			5-E3		5-E2		3
使用继电器 (ekor.rpt) 时组合电器交接电流							
开断 I_{max} , 符合 TDito IEC 62271-105		[A]	490			n/a	
负荷开关—熔断器组合电器转移电流							
开断 I_{max} , 符合 TDitransfer IEC 62271-105		[A]	820		700		n/a
熔丝下端接地开关			IEC 62271-102			IEEE C37.74	
额定短时耐受电流 (接地回路)							
值 $t_k = 1$ 秒或 3 秒	I_k	[kA]	1			1	
峰值	I_p	[kA]	2.5			2.5	
接地开关关合 (峰值)	I_{ma}	[kA]	2.5			2.5	
接地开关等级							
机械寿命 (手动)			1000-M0			1000	
短路关合操作次数- 等级			5-E2			3	

* 测试条件: 21 kA / 52.5 kA, 50 Hz

应用

通用保护、变压器保护，合闸及分闸控制操作。

配置

开关柜

- 内部电弧 IAC AFLR
 - 20 kA 1 秒 25 kA 1 秒
- 内部电弧 IAC AFL
 - 16 kA 1 秒 20 kA 1 秒
 - 25 kA 1 秒
- 内部电弧 AF
 - 16 kA 0.5 秒 20 kA 0.5 秒
 - 16 kA 1 秒 20 kA 1 秒
- 柜体高度1745mm

气箱

- 不锈钢材质气箱

气体压力指示器:

- 气压表

正面连接:

- 电缆套管

侧面连接:

- 两侧可扩展
- 左侧扩展 / 右侧不可扩展
- 右侧扩展 / 左侧不可扩展

侧面连接类型:

- 内锥套管
 - 右 左 双侧
- 外锥套管
 - 右 左 双侧

熔断器跳闸:

- 熔断器触发负荷开关
- 熔断器熔断

熔断器舱室:

- 36 kV
- 38-38.5 kV
- 40.5 kV

操动机构

- 操作手柄
- BR-A 型手动机构
- BR-AM 型电动机构
- 脱扣线圈
- 蜂鸣报警器 **ekor.sas**
- 电容式高压带电显示器 **ekor.vpis**

- 电容式带电 / 不带电指示器 **ekor.ivds**
- 其他电容式电压指示器
- 变压器保护单元 **ekor.rpt**
- 电压监测器单元 **ekor.rtk**

附加联锁:

- 电气联锁
- 钥匙程序锁
- 挂锁

电缆隔室

- 插拔式 IEC 套管
- 螺纹式 IEC 套管
- 螺纹式 ANSI 套管
- 每相安装一组电缆时的电缆室门
- 每相安装两组电缆时的加厚电缆室门
- 每相安装一组电缆及避雷器时的加厚电缆室门
- 电网诊断局部放电探测

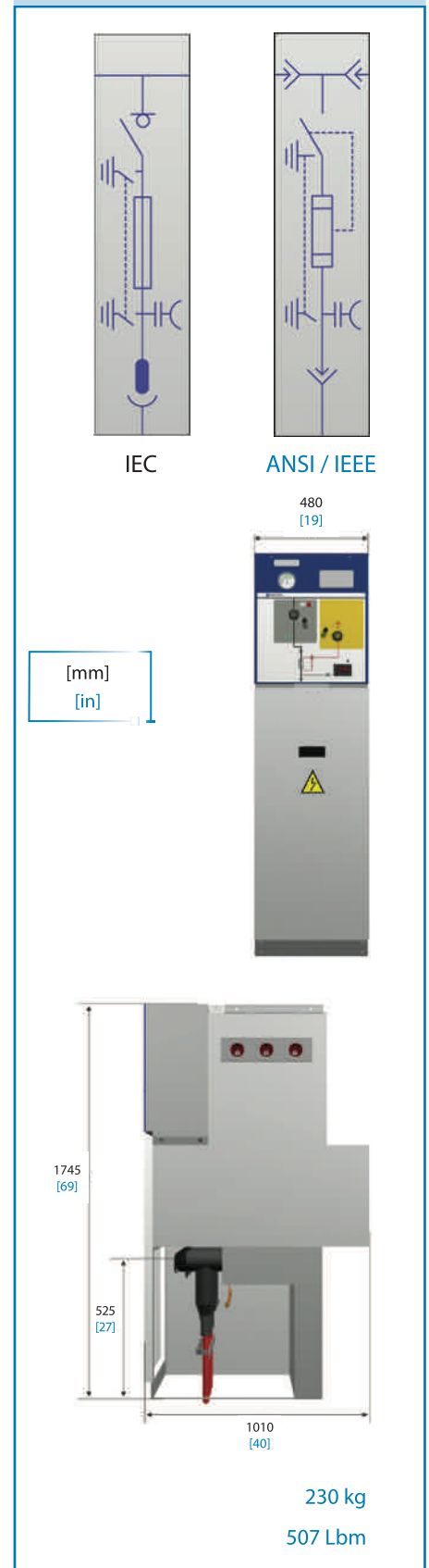
泄压通道

- 后部泄压通道

控制柜

- 其他电压指示器
- 其他保护继电器
- 其他计量及自动化部件

尺寸



cgm.3-v

断路器保护功能

断路器保护模块化开关柜配有一组真空断路器以及与之串联的三工位负荷开关。

可扩展性：右、左及双侧。

电气特性		IEC / GB			ANSI / IEEE
额定电压	U_r [kV]	36	38.5	40.5	38
额定频率	f_r [Hz]	50 / 60	50		50 / 60
额定电流					
主母线与相间连接	I_r [A]	400 / 630	630		600
馈线	I_r [A]	400 / 630	630		600
额定短时工频耐受电压（1分钟）					
相间与相对地	U_d [kV]	70	80	95	70
隔离断口间	U_d [kV]	80	90	118	77
额定雷电冲击耐受电压					
相间与相对地	U_p [kV]	170	180	185	150
隔离断口间	U_p [kV]	195	210	215	165
内部电弧等级	IAC	AFL 16 kA 1 秒 / 20* kA 1 秒 AFLR 20 kA 1 秒 / 25 kA 1 秒	AFL 20* kA 1 秒 AFLR 20* kA 1 秒 / 25 kA 1 秒		AFL 20* kA / 25 kA 1 秒
直流电耐受电压	[kV]	n/a			103
断路器		IEC 62271-100			IEEC37.20.3
额定短时耐受电流（主回路）					
值 $t_k = (x)$ s	I_k [kA]	16 / 20* (1/3 s) / 25 (1s)	20* (1/3 s) / 25 (1 s)		20**
峰值	I_p [kA]	40 / 50* / 62.5	50** / 62.5		50**
额定断电流及闭合电流					
额定有功负载开断	I_l [A]	400 / 630	630		600
额定短路开断电流	I_{sc} [kA]	16 / 20* / 25	20* / 25		20
额定短路关合电流（峰值）	I_{ma} [kA]	40 / 50* / 62.5	50* / 62.5		32
容性电流开断（50 Hz），电容器组	[A]	400	n/a		n/a
额定操作顺序					
无重合闸		CO-15 s-CO CO-3 min-CO			CO-15 s-CO CO-3 min-CO
带重合闸		O-0,3 s-CO-15 s-CO O-0,3 s-CO-3 min-CO			O-0,3 s-CO-15 s-CO O-0,3 s-CO-3 min-CO
断路器等级					
机械寿命（操作级别）		10000 - M2 2000 - M1			10000 - M2 2000 - M1
电气寿命（级别）		E2-C2			E2-C2
三工位负荷开关		IEC 62271-103 + IEC 62271-102			IEEE C37.74
额定短时耐受电流（主回路）					
值 $t_k = (x)$ 秒	I_k [kA]	16 / 20* (1/3 秒) / 25 (1秒)	16 / 20* (1/3 秒) / 25 (1秒)		20* (1/-3 秒) / 25 (1秒)
峰值	I_p [kA]	40 / 50* / 62.5	50* / 62.5		50* / 62.5
额定有功负载开断	I_l [A]	400 / 630	630		600
额定短路关合电流（峰值）	I_{ma} [kA]	40 / 50* / 62.5	50* / 62.5		50* / 62.5
隔离开关类别					
机械寿命		1000-M1（手动） / 5000-M2（电动）			1000（手动） / 5000（电动）
短路关合操作次数-等级		5-E3			3
接地开关		IEC 62271-102			IEEE C37.74
额定短时耐受电流（接地回路）					
值 $t_k = (x)$ 秒	I_k [kA]	16 / 20* (1/3 秒) / 25 (1秒)	20* (1/3 秒) / 25 (1 秒)		20* (1/-3 秒) / 25 (1秒)
峰值	I_p [kA]	40 / 50* / 62.5	50* / 62.5		50* / 62.5
额定短路关合电流（峰值）	I_{ma} [kA]	40 / 50* / 62.5	20* / 62.5		20* / 25
接地开关等级					
机械寿命		2000-M1			2000
短路关合操作次数-等级		5-E2			3

* 测试条件：21 kA / 52.5 kA，50 Hz

应用

通用保护及变压器、馈线、电容器组保护等以及合闸及分闸操作。

配置

开关柜

- 内部电弧 IAC AFLR
 - 20 kA 1 秒 25 kA 1 秒
- 内部电弧 IAC AFL
 - 16 kA 1 秒 20 kA 1 秒
 - 25 kA 1 秒
- 内部电弧 AF
 - 16 kA 0.5 秒 20 kA 0.5 秒
 - 16 kA 1 秒 20 kA 1 秒
- 柜体高度1745mm

气箱

- 不锈钢材质气箱

气体压力指示器:

- 气压表

正面连接:

- 电缆套管

侧面连接:

- 两侧可扩展
- 左侧扩展 / 右侧不可扩展
- 右侧扩展 / 左侧不可扩展

侧面连接类型:

- 内锥套管
 - 右 左 双侧
- 外锥套管
 - 右 左 双侧

操动机构

- 操作手柄
- B 型开关机构
- BM 型电动机构
- AV 型手动机构
- RAV 型手动机构带重合闸
- AVM 型电动机构
- 重合闸 RAVM 型电动机构
- 脱扣线圈
- 双稳态线圈
- 第二脱扣线圈
- 合闸线圈
- 欠压线圈
- 蜂鸣报警器 **ekor.sas**

- 电容式高压带电显示器 **ekor.vpis**
- 电容式带电 / 不带电指示器 **ekor.ivds**
- 保护单元 **ekor.rpg**
- 电压探测器单元 **ekor.rtk**

附加联锁:

- 电气联锁
- 钥匙程序锁
- 挂锁

电缆隔室

- 插拔式 IEC 套管
- 螺纹式 IEC 套管
- 螺纹式 ANSI 套管
- 每相安装一组电缆时的电缆室门
- 每相安装两组电缆时的加厚电缆室门
- 每相安装一组电缆及避雷器时的加厚电缆室门
- 电网诊断局部放电探测

泄压通道

- 后部泄压通道

控制柜

- 其他电压指示器
- 其他保护继电器
- 其他计量及自动化部件

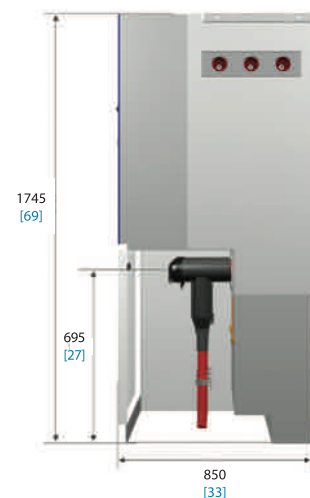
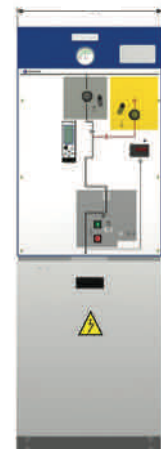
尺寸



IEC



ANSI / IEEE

600
[24][mm]
[in]

255 kg

562 Lbm

cg.m.3-s

母线联络功能

母线联络模块开关柜配有一组两工位负荷开关（合闸与隔离）可选接地开关(s-pt)。

可扩展性：两侧。

电气特性		IEC / GB			ANSI / IEEE
额定电压	U_r [kV]	36	38.5	40.5	38
额定频率	f_r [Hz]	50 / 60	50		50 / 60
额定电流					
主母线与柜间联接	I_r [A]	400 / 630	630		600
馈线	I_r [A]	400 / 630	630		600
额定短时工频耐受电压（1分钟）					
相间与相对地	U_d [kV]	70	80	95	70
隔离断口间	U_d [kV]	80	90	118	77
额定雷电冲击耐受电压					
相间与相对地	U_p [kV]	170	180	185	150
隔离断口间	U_p [kV]	195	210	215	165
内部电弧等级	IAC	AFL 16 kA 1 秒 / 20* kA 1 秒 AFLR 20 kA 1 秒 / 25 kA 1 秒	AFL 20* kA 1 秒 AFLR 20* kA 1 秒 / 25 kA 1 秒		AFL 20* kA / 25 kA 1 秒
直流电耐受电压	[kV]	n/a			103
三工位隔离开关		IEC 62271-103 + IEC 62271-102			IEEE C37.74
额定短时耐受电流（主回路）					
值 $t_k = (x)$ 秒	I_k [kA]	16 / 20* (1/3 秒) / 25 (1 秒)	20* (1/3 秒) / 25 (1 秒)		20* (1/3 秒) / 25 (1 秒)
峰值	I_p [kA]	40 / 50* / 62.5	50* / 62.5		50* / 62.5
额定有功负载电流	I_l [A]	400 / 630	630		600
电缆充电开断电流	I_{ca} [A]	50	50		20
闭环开断电流	I_{za} [A]	400 / 630	630		600
接地故障开断电流	I_{ga} [A]	160	160		n/a
在接地故障条件下额定电缆充电和线路充电开断电流	I_{gb} [A]	90	90		n/a
额定短路关合电流(峰值)	I_{ma} [kA]	40 / 50* / 62.5	50* / 62.5		50* / 62.5
开关等级					
机械寿命		1000-M1（手动） / 5000-M2（电动）			1000（手动） / 5000（电动）
短路关合操作次数-等级		5-E3			3
接地开关		IEC 62271-102			IEEE C37.74
额定短时耐受电流（接地回路）					
值 $t_k = (x)$ 秒	I_k [kA]	16 / 20* (1/3 秒) / 25 (1 秒)	20* (1/3 秒) / 25 (1 秒)		20* (1/3 秒) / 25 (1 秒)
峰值	I_p [kA]	40 / 50* / 62.5	50* / 62.5		50* / 62.5
接地开关关合(峰值)	I_{ma} [kA]	40 / 50* / 62.5	50* / 62.5		50* / 62.5
接地开关等级					
机械寿命（手动）		1000-M0			1000
短路关合操作次数-等级		5-E2			3

* 测试条件：21 kA / 52.5 kA，50 Hz

应用

变电站主母线分段联络及其分段点左(ptd)或右(pti)侧母线接地。

配置

开关柜

- 内部电弧 IAC AFLR
 - 20 kA 1 秒 25 kA 1 秒
- 内部电弧 IAC AFL
 - 16 kA 1 秒 20 kA 1 秒
 - 25 kA 1 秒
- 内部电弧 AF
 - 16 kA 0.5 秒 20 kA 0.5 秒
 - 16 kA 1 秒 20 kA 1 秒
- 柜体高度 1745mm

气箱

- 不锈钢材质气箱

气体压力指示器:

- 气压表

侧面连接:

- 两侧可扩展

侧面连接类型:

- 内锥套管
 - 右 左 双侧
- 外锥套管
 - 右 左 双侧

接地:

- 左侧带接地开关 s-pti 型
- 右侧带接地开关 s-ptd 型

操动机构

- 操作手柄
- B 型手动机构
- BM 型电动机构
- 蜂鸣报警器 **ekor.sas**
- 电容式高压带电显示器 **ekor.vpis** (带接地)
- 电容式带电 / 不带电指示器 **ekor.ivds** (带接地)
- 其他电容式电压指示器
- 集成控制及监测单元 **ekor.rci**
- 电压探测器单元 **ekor.rtk**

附加联锁:

- 电气联锁
- 钥匙程序锁
- 挂锁

电缆室

- 电网诊断局部放电探测

泄压通道

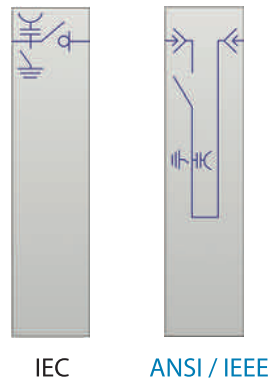
- 后部泄压通道

控制柜

- 其他继电保护装置
- 其他测量及自动化部件

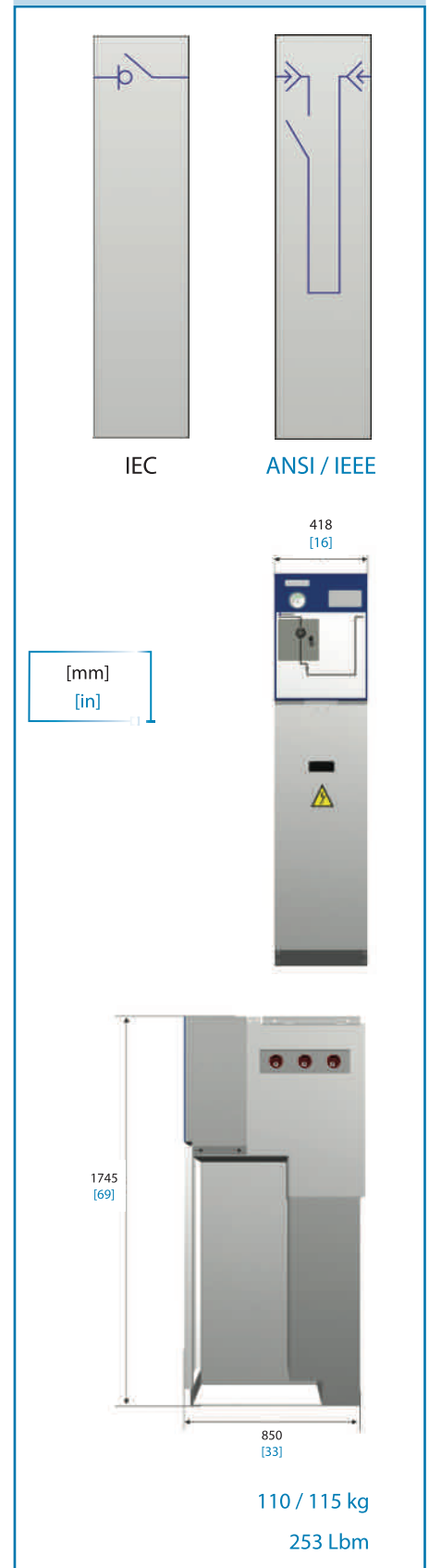
可选项

cgm.3-s-pt



宽度 = 600 mm (24 英寸)
重量 = 185 kg / 407.8 磅

尺寸



cgm.3-rb

母线提升功能

母线提升气体绝缘模块开关柜。可选接地开关(rb-pt)。

可扩展性：右侧及两侧。

电气特性		IEC / GB			ANSI / IEEE
额定电压	U_r [kV]	36	38.5	40.5	38
额定频率	f_r [Hz]	50 / 60	50		50 / 60
额定电流					
主母线与柜间连接	I_r [A]	400 / 630	630		600
馈线	I_r [A]	400 / 630	630		600
额定短时工频耐受电压 (1 分钟)					
相间与相对地	U_d [kV]	70	80	95	70
隔离断口间	U_d [kV]	80	90	118	77
额定雷电冲击耐受电压					
相间与相对地	U_p [kV]	170	180	185	150
隔离断口间	U_p [kV]	195	210	215	165
内部电弧等级	IAC	AFL 16 kA 1 秒 / 20* kA 1 秒 AFLR 20 kA 1 秒 / 25 kA 1 秒	AFL 20* kA 1 秒 AFLR 20* kA 1 秒 / 25 kA 1 秒		AFL 20* kA / 25 kA 1 秒
直流电耐受电压	[kV]	n/a			103
三工位负荷开关		IEC 62271-103 + IEC 62271-102			IEEE C37.74
额定短时耐受电流 (主回路)					
值 $t_k = (x)$ 秒	I_k [kA]	16 / 20* (1/3 秒) / 25 (1 秒)	20* (1/3 秒) / 25 (1 秒)		20* (1/-3 秒) / 25 (1 秒)
峰值	I_p [kA]	40 / 50* / 62.5	50* / 62.5		50* / 62.5
额定有功负载开断	I_i [A]	400 / 630	630		600
电缆充电开断电流	I_{ca} [A]	50	50		20
闭环开断电流	I_{za} [A]	400 / 630	630		600
接地故障开断电流	I_{GA} [A]	160	160		n/a
接地故障条件下的额定电缆充电和线路充电开断电流	I_{ob} [A]	90	90		n/a
额定短路关合电流 (峰值)	I_{ma} [kA]	40 / 52* / 62.5	52* / 62.5		52* / 62.5
开关等级					
机械寿命		1000-M1 (手动) / 5000-M2 (电动)			1000 (手动) / 5000 (电动)
短路关合操作次数-等级		5-E3			3
接地开关		IEC 62271-102			IEEE C37.74
额定短时耐受电流 (接地回路)					
值 $t_k = (x)$ 秒	I_k [kA]	16 / 20* (1/3 秒) / 25 (1 秒)	20* (1/3 秒) / 25 (1 秒)		20* (1/-3 秒) / 25 (1 秒)
峰值	I_p [kA]	40 / 50* / 62.5	50* / 62.5		50* / 62.5
接地开关关合(峰值)	I_{ma} [kA]	40 / 50* / 62.5	50* / 62.5		50* / 62.5
接地开关等级					
机械寿命 (手动)		1000-M0			1000
短路关合操作次数-等级		5-E2			3

* 测试条件: 21 kA / 52.5 kA, 50 Hz

应用

中压电缆进线及馈出，右侧 (rbd) 左侧 (rbi) 或两侧 (rba) 与变电站母线间连接。

配置

开关柜

- 内部电弧 IAC AFLR
 - 16 kA 1 秒
 - 25 kA 1 秒*
- 内部电弧 IAC AFL
 - 16 kA 1 秒 20 kA 1 秒
 - 25 kA 1 秒
- 内部电弧 AF
 - 内部电弧 AF 20 kA 0.5 秒
 - 16 kA 1 秒 20 kA 1 秒
- 柜体高度 1745mm

(*) 可咨询

气箱

- 不锈钢材质气箱

气体压力指示器:

- 气压表

正面连接:

- 电缆套管

侧面连接:

- 两侧可扩展: rba
- 右侧扩展 / 左侧不可扩展: rbd
- 左侧扩展 / 右侧不可扩展: rbi

侧面连接类型:

- 内锥套管
 - 右侧 左侧 两侧
- 外锥套管
 - 右侧 左侧 两侧

接地:

- 左侧带接地开关
- 右侧带接地开关

操动机构

- B 型手动机构
- BM 型电动机
- 蜂鸣报警器 **ekor.sas**
- 电容式高压带电显示器 **ekor.vpis** (带接地)
- 电容式带电 / 不带电指示器 **ekor.ivds** (带接地)

- 其他电容式电压指示器
- 集成控制及监测单元 **ekor.rci**
- 电压探测器单元 **ekor.rtk**

附加联锁:

- 电气连锁
- 钥匙程序锁
- 挂锁

电缆室

- 每相安装一组电缆时的电缆室门
- 电网诊断局部放电探测

泄压通道

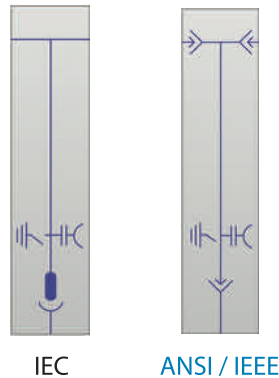
- 后部泄压通道

控制柜

- 其他电压指示器
- 其他保护继电器
- 其他计量与自动化部件

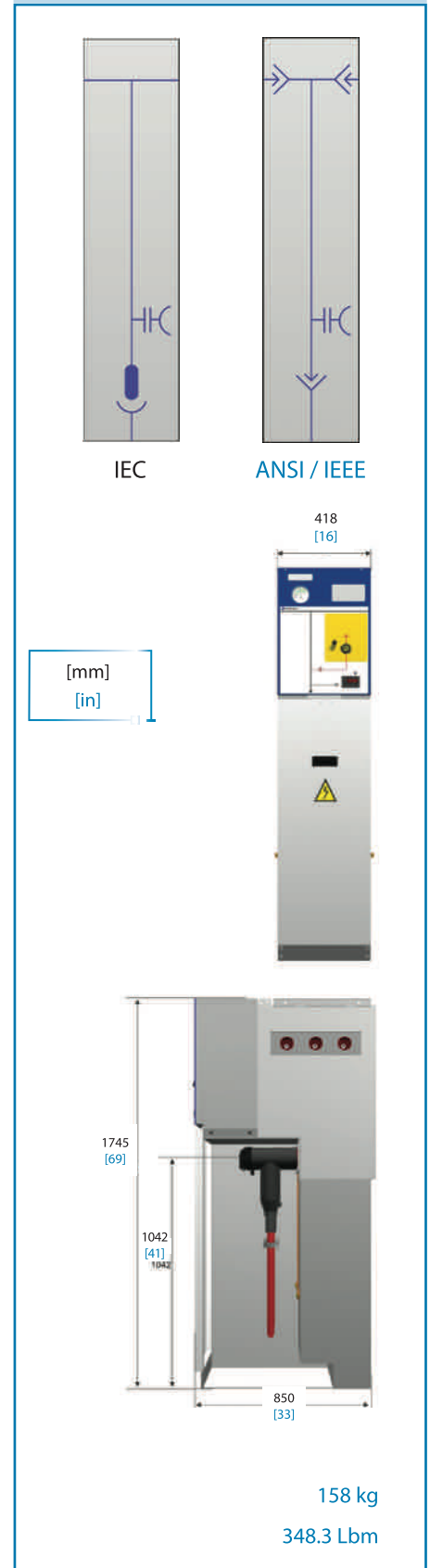
可选项

cgm.3-rb-pt



宽度 = 418 mm (16 英寸)
重量 = 138 kg / 304.2 磅

尺寸



cgm.3

全密封、全绝缘模块化和紧凑型环网开关柜

cgm.3-rc

电缆提升功能

电缆提升 (至主母线)

空气绝缘模块开关柜

可扩展性: 右侧或左侧

电气特性		IEC / GB			ANSI / IEEE
额定电压	U_r [kV]	36	38.5	40.5	38
额定频率	f_r [Hz]	50 / 60	50		50 / 60
额定电流					
馈线	I_r [A]	400 / 630	630		600
内部电弧等级	IAC	AFL 20 kA 1 秒 / 25 kA 1 秒	AFL 20* kA 1 秒 / 25 kA 1 秒		AFL 20* kA / 25 kA 1 秒

* 测试条件: 21 kA / 52.5 kA, 50 Hz

应用

将馈线电缆提升至变电站母线时提供外壳防护, 右侧(rcd)或左侧(ric)与母线连接。

配置

开关柜

- IAC AFL 20 kA 1 秒
- IAC AFL 25 kA 1 秒
- 柜体高度 1745mm

扩展性

- 可扩展性: 右侧rcd或者左侧ric

指示器

- 电容式高压带电显示器
ekor.vips
- 电容式电压指示器**ekor.ivds**

可选项

cgm.3-cl

侧面进线柜

(宽度 = 365 mm, 重量 = 20 kg)

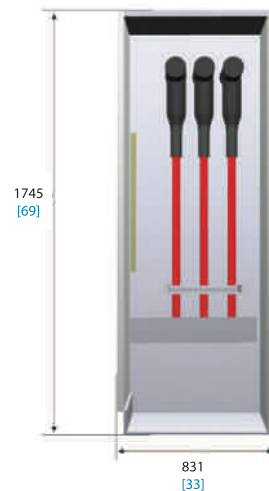
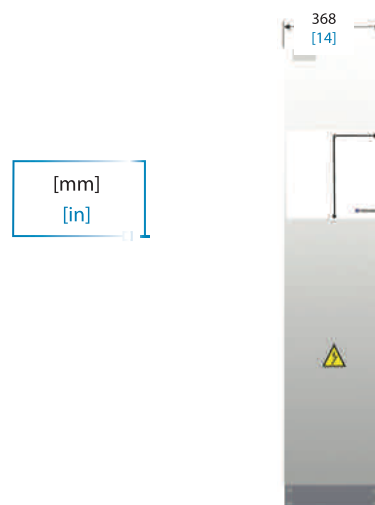
尺寸



IEC



ANSI / IEEE

60 千克
133 磅



cg_m.3-m

计量功能

计量空气绝缘模块开关柜

电气特性		IEC / GB		
额定电压	U_n [kV]	36	38.5	40.5***
额定频率	f_r [Hz]	50 / 60	50	
额定电流				
主母线及相间联接	I_n [A]	400 / 630	630	
额定短时工频耐受电压 (1分钟)				
相间与相对地	U_{sa} [kV]	70	80	95
额定雷电冲击耐受电压				
相间与相对地	U_p [kV]	170	180	185
内部电弧等级		IAC AFL 20* kA 0.5 秒 / AFL** 20* kA 1 秒		
额定短时耐受电流 值 $t_k = 3s$	I_s [kA]	20*	20*	

* 测试条件: 21 kA / 52.5 kA.

**对1100毫米宽的cg_m.3-M 系列产品 = AF 20 kA 1 s

*** 可咨询

频率值为 50 Hz

应用

通过母线或干式电缆将计量功能的电流及电压互感器与变电站母线联接。

配置

开关柜

- IAC AFL 20 kA 0.5 秒
- IAC AFL 20 kA 1 秒 (900 mm 宽度)
- IAC AFL 20 kA 1 秒 (1100 mm 宽度)
- 900 mm 宽度
- 1100 mm 宽度
- 加热器
- 防护网
- 锁

母线连接

- 刚性无屏蔽顶部连接

电缆连接

- 电缆底部连接

计量变压器

- 预装电流互感器(3CTs)
- 预装电压互感器(3VTs)
- 无互感器

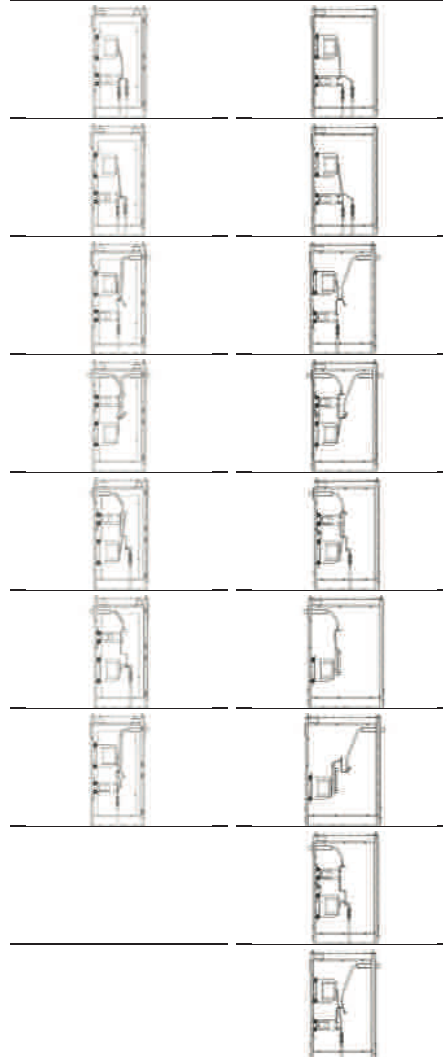
控制柜

- 其他计量及自动化部件

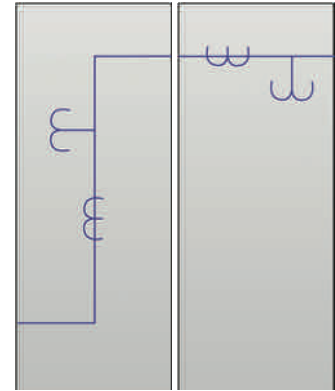
可选项

宽度 = 900 mm

宽度 = 1100mm



尺寸



IEC



290 kg* (900 mm)

520 kg* (1100 mm)

(*) 空外壳

cgm.3-2lp

熔断器保护及馈线功能

紧凑型开关柜(环网单元)带有两个馈线功能和一个熔断器保护功能，安装在一个气箱内。

可扩展性：右侧、左侧、两侧或没有。

电气特性	IEC / GB		L-P	
额定电压	U_r	[kV]	36	38.5 40.5
额定频率	f_r	[Hz]	50 / 60	50
额定电流				
主母线与柜间连接	I_r	[A]	400 / 630	630
馈线	I_r	[A]	400 / 630	630
变压器馈出	I_r	[A]	200 (P)	
额定短时工频耐受电压 (1 分钟)				
相间与相对地	U_d	[kV]	70	80 95
隔离断口间	U_d	[kV]	80	90 118
额定雷电冲击耐受电压				
相间与相对地	U_p	[kV]	170	180 185
隔离断口间	U_p	[kV]	195	210 215
内部电弧等级	IAC		AFL 16 kA 1 秒 / 20* kA 1 秒 AFLR 20 kA 1 秒	AFL 20*kA 1 秒 AFLR 20* kA 1 秒
三工位负荷开关			IEC 62271-103	
额定短时耐受电流 (主回路)				
值 $t_k = (x)$ 秒	I_k	[kA]	16 / 20* (1/3 秒)	20* (1/3 秒)
峰值	I_p	[kA]	40 / 52*	40 / 52*
额定有功负载开断电流	I_1	[A]	400 / 630 (P) 200	630 (P) 200
电缆充电开断电流	I_{ca}	[A]	50	50
闭环开断电流	I_{2a}	[A]	400 / 630	630
接地故障开断电流	I_{ea}	[A]	160	160
接地故障条件下的额定电缆充电和线路充电开断电流	I_{eb}	[A]	90	90
额定短路关合电流 (峰值)	I_{ma}	[kA]	40 / 52*	52*
开关等级				
机械寿命			1000-M1 (手动) / 5000-M2 (电动)	
短路关合操作次数-等级			5-E3	(L) 5-E3 (P) 5-E2
使用继电器 (ekor.rpt) 时组合电器交接电流				
开断 I_{max} ，符合 TDito IEC 62271-105		[A]	(P) 490	
负荷开关及熔断器组合电器转移电流				
开断 I_{max} ，符合 TDitransfer IEC 62271-105		[A]	(P) 820	(P) 700
接地开关			IEC 62271-102	
额定短时耐受电流 (接地回路)				
值 $t_k = (x)$ 秒	I_k	[kA]	(L) 16 / 20* (1/3 秒) (P) 1	(L) 20* (1/3 秒) (P) 1
峰值	I_p	[kA]	(L) 40 / 52* (P) 2.5	(L) 52* (P) 2.5
接地开关关合 (峰值)	I_{ma}	[kA]	(L) 40 / 52* (P) 2.5	(L) 52* (P) 2.5
接地开关等级				
机械寿命 (手动)			1000-M0	
短路关合操作次数-等级			5-E2	

* 测试条件：21 kA / 52.5 kA，50 Hz

应用

紧凑型环网单元，具备馈线及保护功能。

配置

开关柜

- 内部电弧 IAC AFLR
 - 20 kA 1 秒
- 内部电弧 IAC AFL
 - 16 kA 1 秒 20 kA 1 秒
- 内部电弧 AF
 - 16 kA 0.5 秒 20 kA 0.5 秒
 - 16 kA 1 秒 20 kA 1 秒
- 柜体高度 1745mm

气箱

- 不锈钢材质气箱

气体压力指示器:

- 气压表

正面连接:

- 电缆套管

侧面连接:

- 两侧可扩展
- 左侧扩展 / 右侧不可扩展
- 右侧扩展 / 左侧不可扩展
- 两侧不可扩展

侧面连接类型:

- 内锥套管
 - 右侧 左侧 两侧
- 外锥套管
 - 右侧 左侧 两侧

熔断器舱室:

- 36 kV
- 38.5 kV
- 40.5 kV

操动机构

- 操作手柄
- B 和 BR-A 型手动机构
- BR-AM 型电动机构
- 蜂鸣报警器 **ekor.sas**
- 电容式高压带电显示器 **ekor.vpis**
- 电容式带电 / 不带电指示器 **ekor.ivds**
- 其他电容式电压指示器

- 集成控制及检测单元 **ekor.rci**
- 变压器保护单元 **ekor.rpt**
- 电压监测器单元 **ekor.rtk**

附加联锁:

- 电气连锁
- 钥匙程序锁
- 挂锁

电缆室

- 螺纹式 IEC 套管
- 每相安装一组电缆时的电缆室门
- 每相安装两组电缆时的加厚电缆室门
- 每相安装一组电缆及避雷器时的加厚电缆室门
- 电网诊断局部放电探测

泄压通道

- 后部泄压通道

控制柜

- 其他电压指示器
- 其他保护继电器
- 其他计量及自动化部件

可选项

有关更多馈线或熔断器保护功能的其他配置, 请参考:

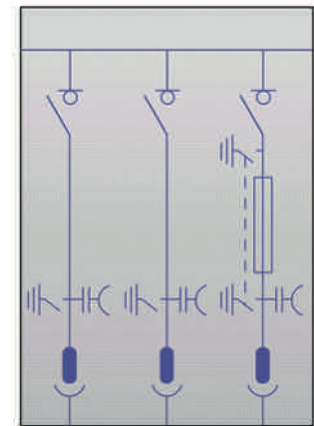
cgm.3-3lp

cgm.3-2l2p

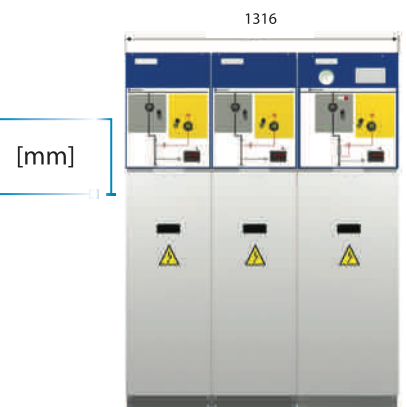
cgm.3-3l2p

...

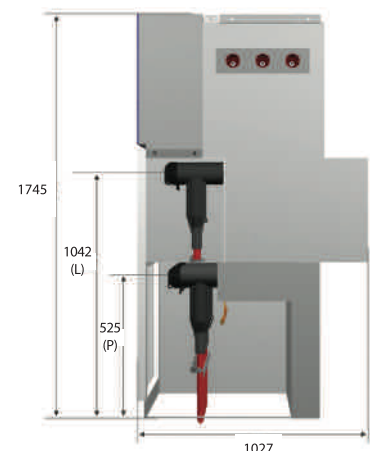
尺寸



IEC



[mm]



490 kg

其他部件与附件

HRC 熔断器

特性:

- 水平式熔断器舱室
- 正面操作
- 各相独立隔室
- 气箱内保护
- 绝缘密封以防外部干扰 (污染物、温度变化、恶劣天气条件, 包括洪涝)
- 内部连锁确保熔断器舱室可安全触及



采用熔断器进行保护

采用熔断器保护中压电网中的短路故障。

水平布置的方式确保气箱内的熔断器舱室沿长度方向温度保持一致。舱盖关闭后完全密闭可有效防止进水及其他外部污染。

根据 IEC 62271-105 标准, 负荷开关及熔断器组合可以是关联式的, 也可以是组合式的。在组合类型情况下, 每一只熔断器跳闸都会显示在开关柜正面的模拟图中。

采用熔断器及脱扣线圈进行保护

负荷开关及熔断器组合电器可以选择采用外部信号来触发三工位负荷开关的脱扣, 比如变压器过温时由温度传感器发出的信号。



依据IEC标准的熔断器选型

U _r 电网 [kV]	变压器额定容量 (未考虑过负荷工况)														
	100	125	160	200	250	315	400	500	630	800	1000	1250	1600	2000	
	熔断器额定电流 IEC 60282-1 [A]														
25	6.3	10	16	16	16	20	20	31.5	31.5	40	40	50	63	80*	
30	6.3	6.3	10	16	16	16	20	20	31.5	31.5	40	40	63	63	
35 / 36	6.3	6.3	10	16	16	16	20	20	31.5	31.5	40	40	50	63	

依据IEC标准的熔断器选型

U _r 电网 [kV]	变压器额定容量 (未考虑过负荷工况)														
	100	125	160	200	250	315	400	500	630	800	1000	1250	1600	2000	2500
	熔断器额定电流 [A]														
34.5	6.3	6.3	10	10	16	16	20	20	31.5	31.5	40	40	50	63	80*

ⓘ 备注:

- 推荐的熔断器: SIBA 品牌, 带有中型撞针, 符合 IEC 60282-1 标准。(低功率损耗熔断器)
- 负荷开关及熔断器组合电器通过 IEC 62271-1 规定的正常使用要求下的温升测试。
- 标有(*)符号的数值与 SSK 型熔断器相对应。
- 如有任一熔断器熔断, 我们建议更换所有的三相熔断器。
- 对于变压器过负荷工况及选用其它品牌的熔断器敬请洽询欧玛嘉宝。

指示器

ekor.sas 蜂鸣报警器

ekor.sas 接地预防报警单元是一个噪音指示器，它与接地开关轴及带电指示器**ekor.vpis**联合工作。

在中压进线中带电，当操作接地开关执行轴通道把手的时候报警被激活。然后声音报警警告操作人员如果操作继续的话将可能造成电网短路，保证人员和设备的安全及供电连续性。

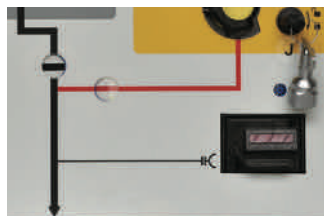


ekor.vpis 带电指示器

ekor.vpis 是一个自供电式指示器，并入开关柜内，通过三个永久性的信号灯显示相位内的电压，设计符合 IEC62271-206 标准。

测试点极易操作，方便进行相位平衡测试。

欧玛嘉宝的 **ekor.spc** 相位比较器及 **ekor.ivds** 带电 / 不带电探测器根据客户需求可以供货。



电缆连接

套管 EN 50181 & IEEE 386

- 材料为环氧树脂，通过介电及局部放电试验
- 共有两种类型：
 - 插拔式，可达 400 A
 - 螺纹式，可达 630 A (IEC) & 600 A (IEEE)
- 安装在电缆室内。可选项：为方便直接向主母线供电，套管可以安装在开关柜体的侧面。



套管

电缆接插件

特征:

- 适用于单芯或三芯电缆
- 适用于干式电缆或浸渍电缆
- 适用于铠装电缆或非铠装电缆
- 肘型头

详细信息:

- 直接安装在位于电缆室的套管上或通过插拔式或螺纹式接插件安装在侧面（额定电流大于400A或者短路电流等于或高于16KA）。



距离 (d)

型号	尺寸 [mm] (In)	距离 (d) [mm] (In)
cgm.3-l / rb	[mm] (In)	[430] (17)
cgm.3-v	[mm] (In)	[500] (19.68)
cgm.3-p	[mm] (In)	[240] (9.45)



附件

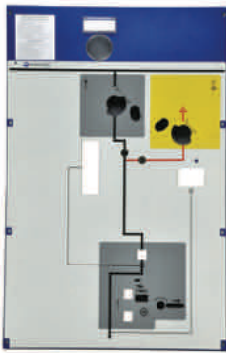
- 绝缘插头
- 接线端子
- 避雷器

🔗 有关其他类型及数值，请咨询欧玛嘉宝。

备件

金属外壳

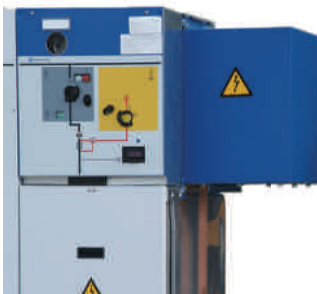
- 门及盖板



- 辅助型材，地面不平时使用



- 侧面进线盒 (cgm.3-cl)



操作杆

- 三工位负荷开关通用操作杆



- 断路器操作杆



母线连接器

- ormalink连接装置包括接地棒、螺栓和螺母、使用说明书及其他用以正确装配两个模块的元件。



- 端头封堵套件
它包括端头封堵塞、安装在柜体一侧的金属盖板、安装说明及其它用以装配的必要元器件。



熔断器舱室

- 熔断器支架



搬运、安装 及售后

搬运

- 尺寸重量减小，易于操作和安装。
- 开关柜交货过程安全：
 - 安放在托盘上，且正面朝上，使用带有聚苯乙烯弯角的保护性塑料包装。
 - 吊装方法(可达4个功能单元组装)：
 - 提升：叉车或手动液压车
替代方法：柜体下面放上滚筒或滚杆
 - 举起：吊索及起重梁



- 符合人体工程学设计，易于柜体接线及底边紧固



- ➔ 关于吊装及安装操作手册，敬请向欧玛嘉宝索要。

建筑物内应用

- 使用液压车易于吊装（能通过标准门及楼梯）
- 尺寸小：最小房间占地
- 在紧凑空间内能够操作、扩展及移动
- 现场无需处理气体
- 可选项：如果地面不平或为避免开挖电缆沟工作，可以在辅型材上进行安装。

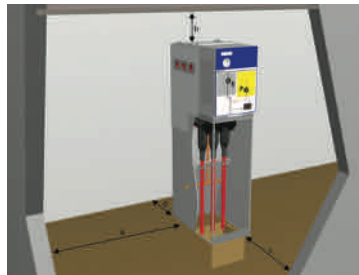
安装最小距离 [mm] (英寸)

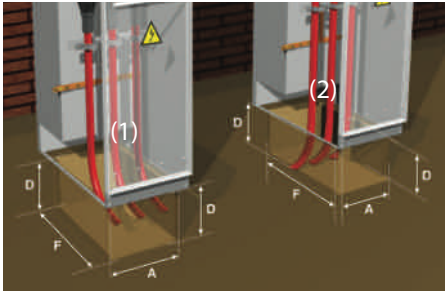
侧墙 (a)	[100] (4)	
天花板(b)	[600] (24)	
前部间隙 (c)	[500] (20)	
后墙 (d)*	cgm.3-l/s/rc/rb/v	[>100] (>4)**
	cgm.3-p/2lp/m	0

* 在有后部泄压通道的情况下 = 0 mm / 英寸

** 对于与P模块相组合的图纸 d = 160 mm (6 英寸)

额外装配一个柜体所需空间为 250 mm / 9.84 英寸与新加柜体宽度之和。





通过测试内部电弧开关柜最大电缆沟尺寸

气箱内可达 20 kA 0.5 s.干式电缆

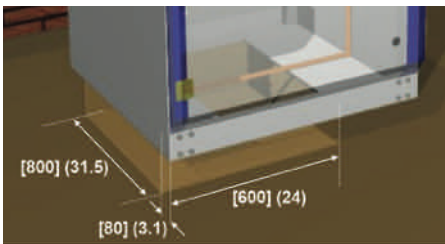
功能	A [mm] (英寸)	F [mm] (英寸)	(1) D [mm] (英寸)		(2) D [mm] (英寸)	
			单芯	三芯	单芯	三芯
l, rb & rc	[330] (13)	[450] (18)	[300] (12)	[650] (26)	[660] (26)	[650] (26)
p	[390] (15)	[450] (18)	[600] (24)	[1050] (41)	[600] (24)	[1050] (41)
v	[510] (20)	[450] (18)	[500] (19)	[850] (33)	[600] (23)	[850] (33)

IAC 等级 + 气箱内可达 20 / 25 kA 1 秒.干式电缆

功能	A [mm] (英寸)	F [mm] (英寸)	(1) D [mm] (英寸)		(2) D [mm] (英寸)	
			单芯	三芯	单芯	三芯
l, rb & rc	[330] (13)	[615] (24)	[320] (13)	[650] (26)	[660] (26)	[650] (26)
p	[390] (15)	[615] (24)	[600] (24)	[1050] (41)	[600] (24)	[1050] (41)
v	[510] (20)	[615] (24)	[500] (19)	[850] (33)	[600] (23)	[850] (33)

计量柜体电缆沟尺寸[mm] (英寸)

电缆沟深度适合所有电缆，为800毫米 (31英寸)



☞ 电缆沟尺寸依据所使用电缆的最小曲率半径而定。

以下所给出的尺寸为最大电缆沟。
有关特殊类型的电缆，使用最优比例（最小电缆沟尺寸），敬请咨询欧玛嘉宝。

移动式或预装式 变电站内应用

- 交钥匙解决方案(工厂内完全组装、测试及运输服务)
 - 质量一致性好
 - 安装成本及时间明显减少
- 开关柜现场安装可能性
- 欧玛嘉宝预装式变电站产品系列齐全：
 - 步入式、地下式、亭式、紧凑型
- 变电站短时间内投运成为可能



风力发电机内应用

- 海上及近海风力发电场
- 1995年以来为可再生能源商用发电项目提供多台中压气体绝缘开关柜。
- 具备十余年海上风力发电领域的经验



调试及售后服务

服务



技术协助



FAT



提货与交付



监理与安装



调试



培训



保修



检查与维护



备件



维修



改造



回收



工程



采购



EPCM

回收及报废

欧玛嘉宝产品中心已经引进符合国际 ISO 14001 标准的相关环境管理系统，尤其也颁发了环境管理证书。

cgm.3 系列开关柜的设计和制造符合国际标准 IEC 62271-200 的要求。

根据设计并依靠模型模拟，开关柜内有一个封闭的隔室，充满 SF₆ 气体，可以使得设备在寿命期限内全面运行 (IEC 62271-200)。

在产品生命周期结束的时候，SF₆ 气体不必排放到大气中去。根据 IEC 62271-303、IEC 60480 标准内规定的使用说明及 CIGRE 117 指南，SF₆ 气体可以在经过回收处理后再利用。欧玛嘉宝将提供额外资料用以正确完成上述任务，不论是对个人还是对环境均能保证安全操作。





www.ormazabal.com