

CKD2000 (VS1)-12系列 户内高压真空断路器

概述

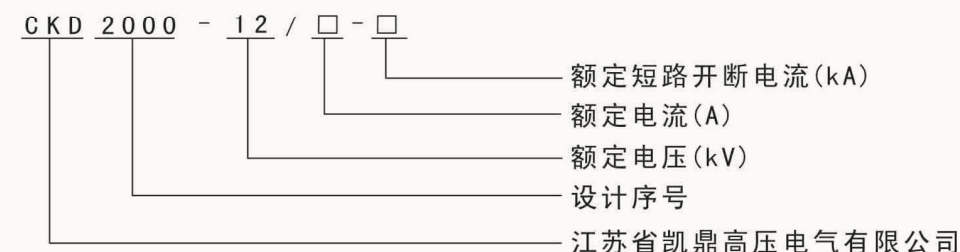
CKD2000 (VS1)-12户内高压真空断路器是三相交流50Hz、额定电压为12 kV的户内高压电器装置。主要安装于中置式手车柜内，也可以安装于固定柜内。供工矿企业、发电厂及变电站作电器设施的控制和保护之用，并特别适用于频繁操作的场所。



符合标准

CKD2000 (VS1)-12系列符合国家标准GB1984-2003《交流高压断路器》、JB3855-1996《3.6-40.5kV户内交流高压真空断路器》和国际电工委员会IEC62271-110:2001《交流高压断路器》的标准。满足DL/T403-2000《12-40.5kV高压真空断路器订货技术条件》。

产品型号、名称及含义



适用环境条件

- 1 环境温度：最高温度+40℃，最低温度-10℃
- 2 环境湿度：日平均相对湿度≤95%
月平均相对湿度≤90%
日平均饱和蒸汽压：≤2.2×10⁻³ Mpa
月平均饱和蒸汽压：≤1.8×10⁻³ Mpa
- 3 海拔高度：1000m
- 4 地震烈度不超过8级
- 5 使用场所无易燃、爆炸危险、化学腐蚀及剧烈震动

主要技术参数

序号	名 称	单位	参 数 值		
1	额定电压		12		
2	额定绝缘水平	1min工频耐受电压(有效值) 额定雷电冲击耐压(峰值)	kV	42	
				75	
3	额定短路开断电流	kA	25	31.5	40
4	额定短路关合电流(峰值)		63	80	100
5	额定短时耐受电流		25	31.5	40
6	额定峰值耐受电流		63	80	100
7	额定电流	A	630、1250、1250、1600、2000、2500、3150		
8	额定单个电容器组开断电流		400		
9	额定背对背电容器组开断电流		400		
10	额定背对背电容器组关合涌流	kA	20(频率不大于4250Hz)		
11	额定短路持续时间	s	4		
12	额定频率	Hz	50		
13	机构寿命	次	10000		

机械特性参数

序号	名称	单位	参 数 值		
1	触头开距	mm	11±1		
2	超行程		3±0.5		
3	三相分、合闸不同期性	ms	≤2		
4	相间中心距	mm	210±1.5		275±1.5
5	合闸触头接触压力	N	25kA	31.5kA	40kA
			2400±200	3100±200	4750±250
6	合闸触头弹跳时间	ms	≤2	≤2	≤3
7	平均分闸速度	m/s	0.9~1.3		
8	平均合闸速度		0.4~0.8		
9	分闸时间, 当操作电压为	最高	≤50		
		额定	≤50		
		最低	≤60		
10	合闸时间	ms	≤100		
11	动、静触头累计允许磨损厚度	mm	3		

储能电机技术参数

型 号	额定电压(V)	额定输出功率(W)	正常工作电压范围(V)	额定电压下储能时间(s)
ZYJ55-I	DC110; DC220	70/120(40kA)	85%~110%	≤15

* 操作电压允许采用交、直流电源

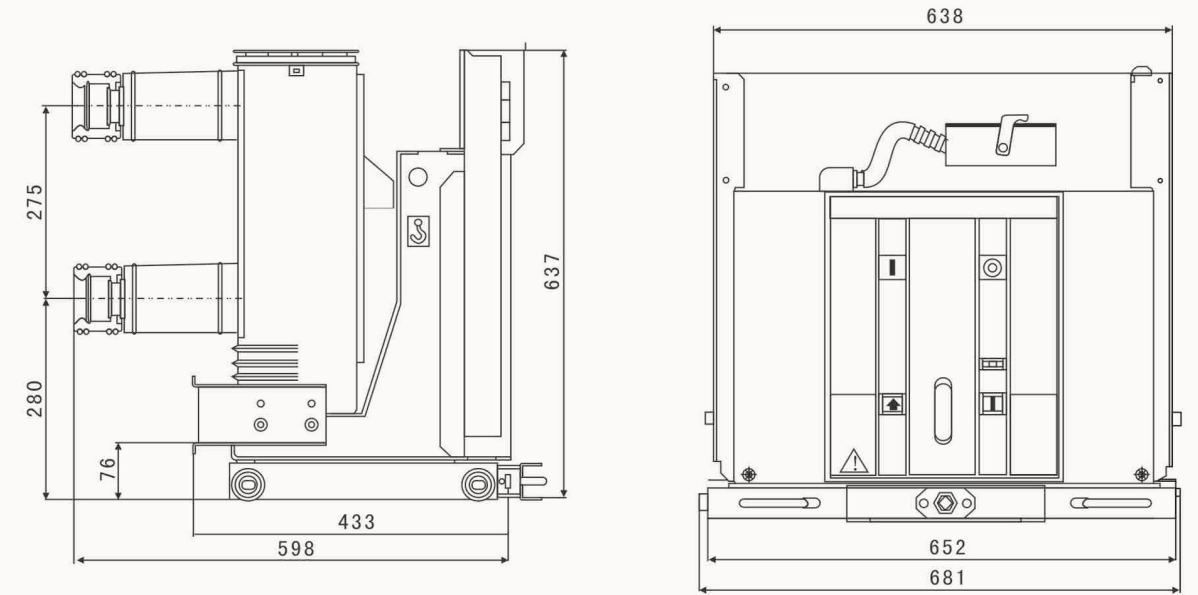
分合闸线圈技术参数

项目	参 数	合 闸 线 圈	分 闸 线 圈	备 注
额定操作电压(V)		DC220、DC110; AC220、AC110	DC220、DC110; AC220、AC110	分闸线圈小于30% 额定操作电压时, 不得分闸
线圈功率(W)		302	302	
正常工作电压范围		85%~110%额定电压	65%~120%额定电压	

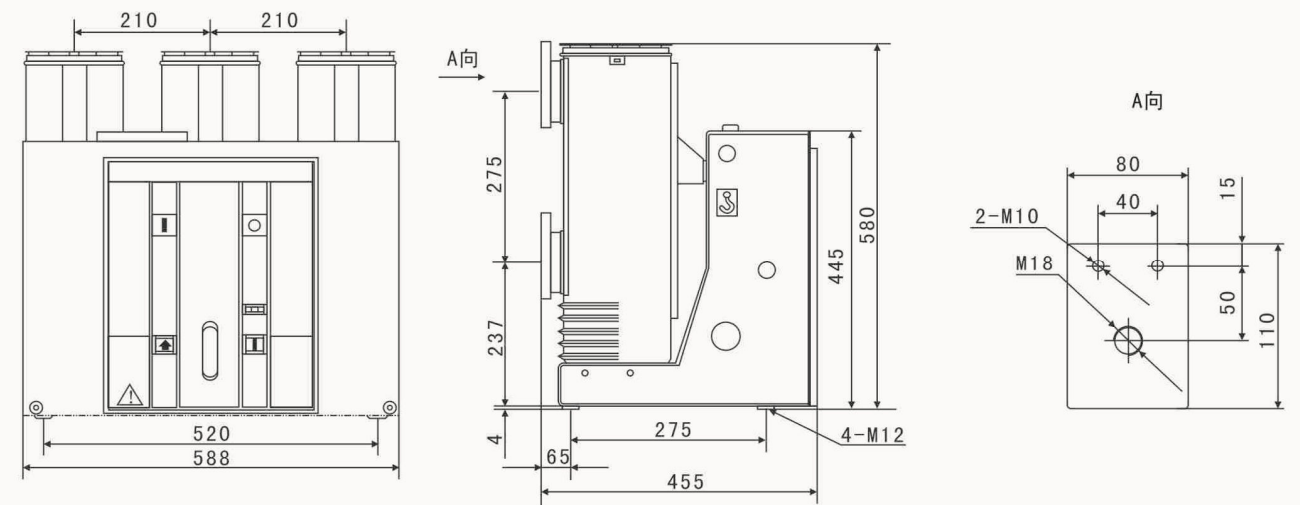
手车式真空断路器静触头配合尺寸

序号	额定电流(A)	额定短路开断电流(kA)	配合静触头尺寸(mm)
1	630	25	Φ35
2	1250	25、31.5	Φ49
3	1600	31.5	Φ55
4	2000	31.5、40	Φ79
5	2500	31.5、40	Φ109
6	3150	31.5、40	Φ109

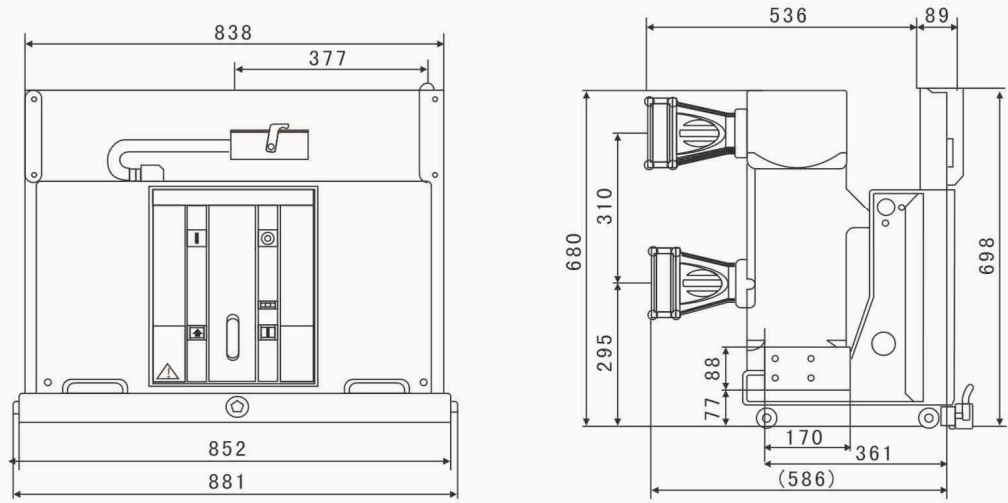
手车式VS1(800mm柜)外形尺寸



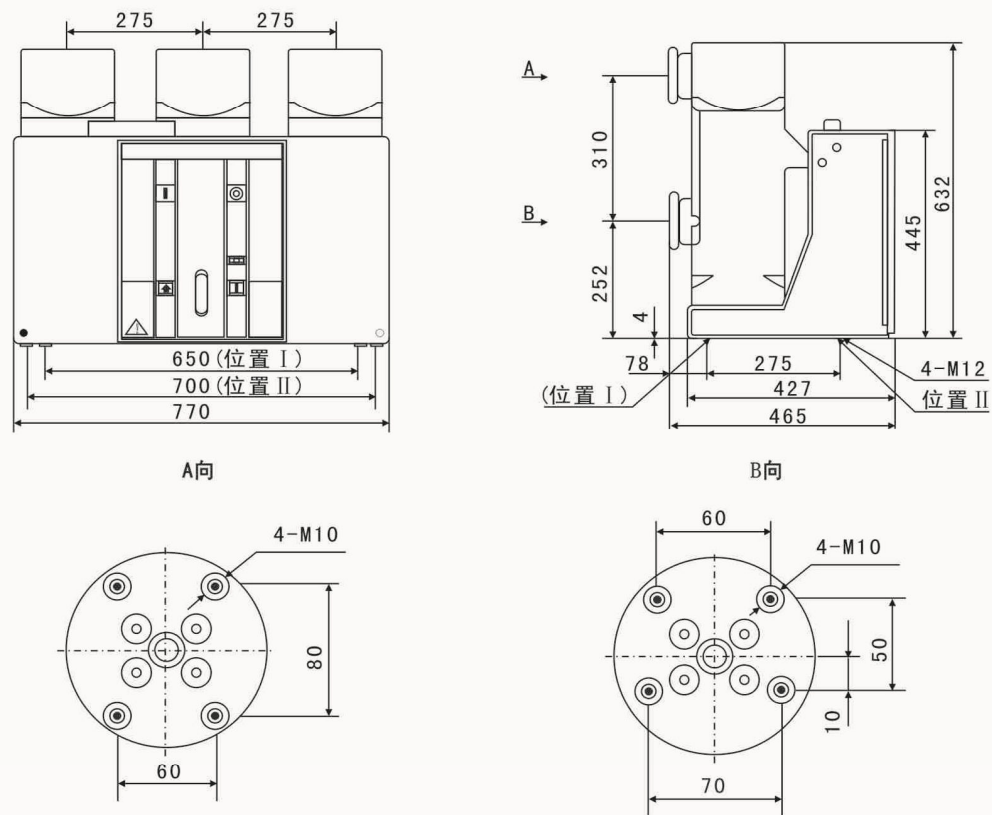
固定式VS1外形尺寸



手拉式VS1 (1000mm柜)外形尺寸



固定式VS1外形尺寸



断路器内部电气接线原理图

