

SA1400

产品简介 Product Info.

SA系列焊接机器人外形紧凑、体积小、重量轻，是专用的弧焊机器人，能够实现稳定的焊接，获得高度精确的焊接路径，缩短焊接周期，延长管件和线缆寿命。同时SA系列焊接机器人能够在狭小的空间内灵活的进行焊接作业，安装方式可以选择为地面安装、挂装、倒装。

SA1400特性：手腕负载为6Kg，最大工作半径为1405mm。

产品特点 Features

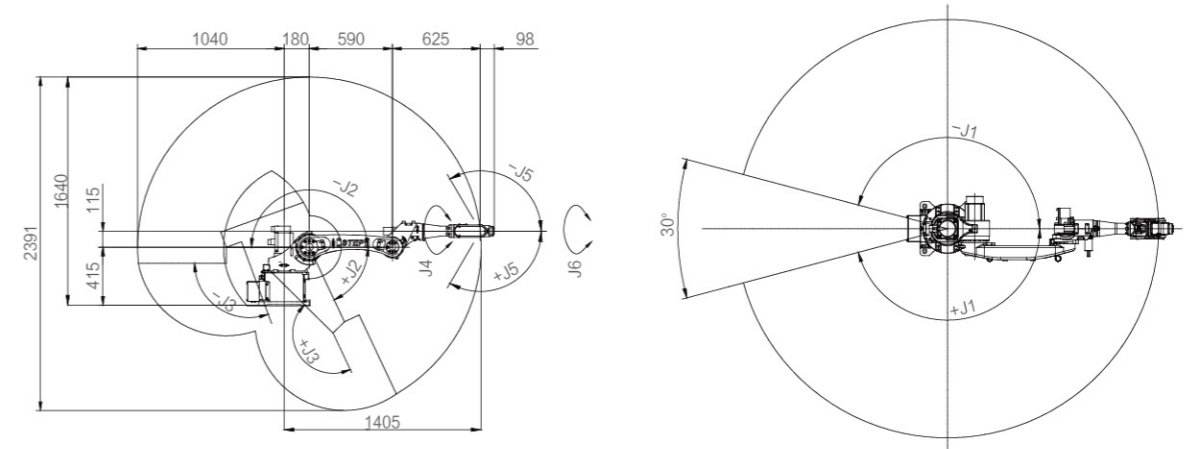
- ▲体积小 Small size
- ▲重量轻 Light weight
- ▲运行速度快 High running speed
- ▲重复定位精度高 High position repeat accuracy
- ▲焊接稳定性强 Good welding reliability

产品应用 Application

- ▲弧焊、切割 Arc welding, cutting
1. 稳定和提高焊接质量，保证其均一性；
 2. 提高生产率，一天可24小时连续生产；
 3. 改善工人劳动条件，可在有害环境下长期工作；
 4. 降低对工人操作技术的要求；
 5. 缩短产品改型换代的周期，减少相应的投资设备；
 6. 可实现批量产品焊接自动化；
 7. 节省地面空间
- ▲物料搬运、码垛 Materials handling, palletizing
1. 更大的灵活性，更稳定的性能，更低的能耗；
 2. 具有高速性能的最大化吞吐量；
 3. 超长的运行时间；
 4. 固定的自动化；



工作空间 Working Space



技术指标 Principal Data

型号 Model	SA1400	
手腕负载 Wrist Payload	6 kg	
最大工作半径 Max Working Radius	1405 mm	
自由度 DOF	6	
关节速度 Max Speed	J1	150° /s
	J2	150° /s
	J3	160° /s
	J4	360° /s
	J5	320° /s
	J6	360° /s
关节范围 Max Operation Area	J1	± 150°
	J2	+65° ~ -180°
	J3	+160° ~ -110°
	J4	± 170°
	J5	± 120°
	J6	± 360°
瞬间容许最大转矩 The Max Moment Allowable Torque	J5	54 Nm
	J6	23 Nm
重量 Weight	140 kg	
重复定位精度 Position Repeat Accuracy	± 0.05 mm	
工作温度 Working Temperature	0 ~ 45°C	