

**ER系列焊接机器人**  
ER Series Welding Robots

南京埃斯顿机器人工程有限公司  
ESTUN Robotics Co. Ltd.

埃斯顿自动化公司于1993年在中国六朝古都南京注册设立，专注、诚信的企业经营理念和改革开放的良好市场环境，使埃斯顿自动化一步一步成长和壮大，今天已经成为国内智能装备核心控制功能部件制造业领军企业之一。2015年3月20日，埃斯顿自动化在深圳证券交易所正式挂牌上市（股票简称：埃斯顿 股票代码：002747），成为中国拥有完全自主核心技术的国产机器人主流上市公司之一。

工业机器人作为埃斯顿自动化发展战略规划的新兴产业，公司将以推动中国工业机器人民族产业发展为目标，充分发挥公司已有交流伺服产品，控制系统产品的技术和成本优势，拓展下游产业发展空间，开发自主核心控制技术和高性价比的系列化工业机器人产品及成套设备，致力于工业机器人产业规模化和国产化，争取通过数年的努力，建立一个具有国际知名度的埃斯顿工业机器人品牌和业界著名公司，成为公司继锻压自动化产品线，电液伺服产品线，交流伺服及运动控制产品线后的第四条公司产品线，为公司下几年的高速发展集聚新的推动力。

埃斯顿机器人工程有限公司现拥有一支高水平的专业研发团队，具有与世界工业机器人技术同步发展的技术优势。公司已经拥有全系列工业机器人产品，包括Delta和Scara工业机器人系列，其中标准工业机器人规格从4kg到450kg，应用领域包括点焊、弧焊、搬运、码垛、机床上下料、打磨、喷涂、装配等。同时，公司已经拥有一支强大的工业机器人工程应用设计团队，致力于客户价值最大化，为客户提供工业机器人应用完整解决方案。

埃斯顿机器人工程有限公司的发展目标是：成为具有国际影响力的中国工业机器人公司。

## 我们提供精度和效率

We are offering Accuracy & Efficiency



# ESTUN焊接机器人系列

机器人名称	ER4弧焊机器人	ER6弧焊机器人	ER10L弧焊机器人	ER10氩弧焊机器人	ER170点焊机器人
型号	ER4-1450	ER6-1600	ER10L-1900	ER10-1600	ER170-2605
最大负载	4kg	6kg	10kg	10kg	170kg
臂展	1450mm	1600mm	1900mm	1600mm	2600mm



ER4弧焊机器人，低负载、标准弧焊作业的理想产品，1.45米臂展灵活、高效。



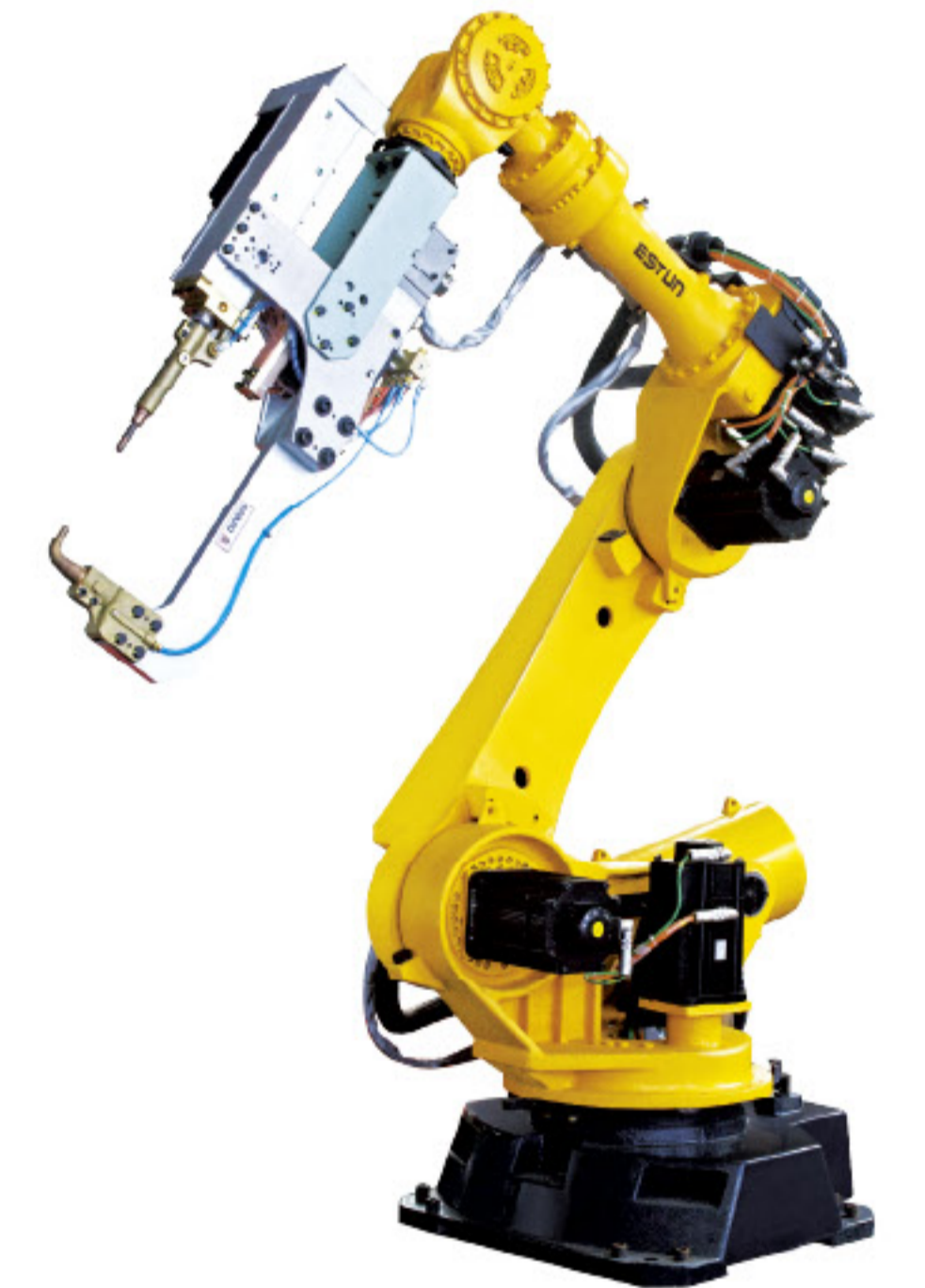
ER6弧焊机器人采用手臂中空式设计，管路线均采取内置结构，即便手腕运动非常复杂，也不会缠绕在机器人前端及焊接工装上，缩小旋转半径，延长电缆使用寿命。



ER10L长臂展弧焊机器人，可为您提供长达1.9米的工作半径。



ER10氩弧焊机器人，可实现氩弧焊自动化生产，达到良好的焊缝外观。



ER170六关节机器人，配置埃斯顿伺服电机、伺服焊钳、管线包、水气单元等外部设备，可实现高速、灵敏、精准点焊要求。

## ESTUN机器人控制系统



- 新型电柜，比过去体积更小，结构紧凑
- 采用EtherCAT结构总线，同时支持CANopen总线，以及RS-485/232串口通信
- 可扩展16轴同步控制
- 可根据应用需要，提供将工程电气集成一体的客户化定制

- 采用人体工程学设计，操作舒适、轻便
- 采用全中文显示，界面友好
- 根据需求选配不同屏幕尺寸的显示
- 双路安全开关，充分保证人员操作安全
- 配备USB接口，支持示教程序的导入/导出

### 弧焊软件应用包 (ER-Arc Support)

ESTUN弧焊软件包将机器人和焊接电源结合为一体，支持总线方式和I/O方式进行通讯，机器人与焊接电源之间可以实时交互大量数据。软件包除具备焊接基础功能外，还支持注册码激活功能，曲线图监控电流、电压以及送丝速度，粘丝检测以及粘丝自解除功能，机器人与焊机连锁功能，分段焊接功能，间断焊接功能，摆动焊接等高级功能。示教盒上的焊接界面可进行各种焊接设置，也可反馈各种焊接参数，可通过丰富的焊接专用指令，满足用户的焊接需求。



### 点焊软件应用包 (ER-Spot Support)

埃斯顿伺服焊枪作为点焊机器人的附加轴，采用全数字交流伺服系统进行驱动，由机器人控制器对伺服焊枪进行位置、速度、压力的精确控制，与机器人协同配合，实现快速、高效的点焊功能。

伺服焊枪软件功能包具有完善的控制指令，如焊接指令Spot\_Welding、校枪指令CalibrationGun、规范号设置指令Spot\_Set、修模指令Wear及焊枪工具坐标系调用指令SpotTool等，以实现点焊过程中的加压、焊接、工艺选择、修模及补偿等功能。

## ESTUN机器人焊接系统

埃斯顿和许多全球知名焊接电源及配套设备制造厂家紧密合作，共同提供高品质焊接机器人，满足不同焊接需求，实现多种焊接工艺。

### 弧焊配套设备

#### ① 焊接电源



#### ② 弧焊焊枪



### 点焊配套设备

#### ① 点焊焊钳



#### ② 管线包



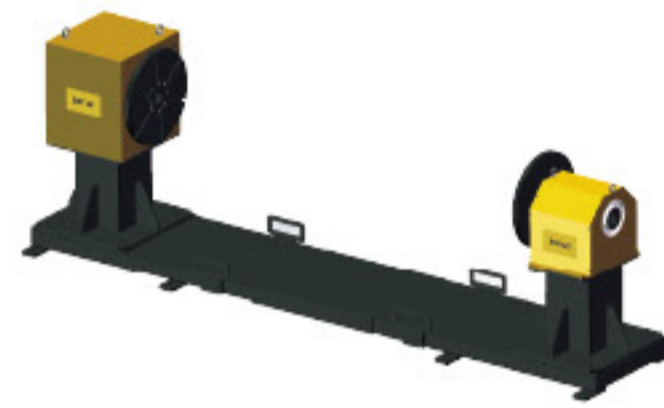
# ESTUN高效完备的焊接辅助设备

## 埃斯顿伺服变位机 Estun Servo Positioner

ESTUN伺服变位机能与所有焊接机器人协调工作，保持稳定的焊接速度和焊接姿态，提高焊接质量。



ESP-1D/一轴变位机



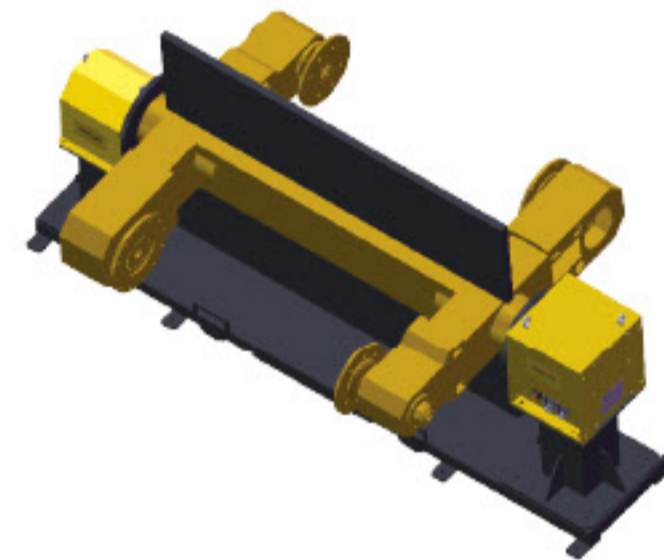
ESP-1H/一轴头尾架变位机



ESP-2U/U型二轴变位机



ESP-2L/L型二轴变位机



ESP-3W/W型三轴垂直翻转变位机



ESP-3C/C型三轴水平回转变位机

## EMG外部轴电机



型号	EMG-10	EMG-15	EMG-20	EMG-30	EMG-50
额定输出功率(Kw)	1.0	1.5	2.0	3.0	5.0
额定转矩(N.m)	4.78	7.16	9.55	14.30	23.90
额定电流(Arms)	6.0	9.0	12.0	18.0	28.0
额定转速(r/min)	2,000				

※ 根据客户实际应用需求，可定制不同轴数、承重的变位机

# ESTUN机器人技术参数

型号	ER4-1450	ER6-1600	ER10L-1900	ER10-1600	ER170-2605	
最大负载 (kg)	4	6	10	10	170	
臂展 (mm)	1450	1600	1900	1600	2600	
重复定位精度 (mm)	±0.1	±0.08	±0.1	±0.1	±0.2	
防护等级	IP65	IP65	IP65	IP65	IP65	
工作范围	轴1	±180°	±180°	±180°	±180°	
	轴2	-70~+160°	-60° ~+140°	-60° ~+140°	-60° ~+140°	-53° ~+78°
	轴3	-200° ~+80°	-155° ~+80°	-165° ~+80°	-170° ~+80°	-193° ~+78°
	轴4	±170°	±170°	±360°	±360°	±360°
	轴5	±135°	±180°	±130°	-130° ~+120°	±123°
	轴6	±360°	±360°	±360°	±360°	±360°
最大速度	轴1	155° /s	137° /s	132° /s	137° /s	79° /s
	轴2	155° /s	101° /s	120° /s	101° /s	75° /s
	轴3	230° /s	170° /s	132° /s	170° /s	82° /s
	轴4	360° /s	403° /s	220° /s	320° /s	105° /s
	轴5	430° /s	397° /s	245° /s	320° /s	102° /s
	轴6	540° /s	476° /s	240° /s	422° /s	140° /s
重量 (kg)	145	164	290	170	1375	
安装方式	地面/倒装	地面/倒装	地面/支架	地面/倒装	地面/支架	

## ESTUN焊接系统解决方案

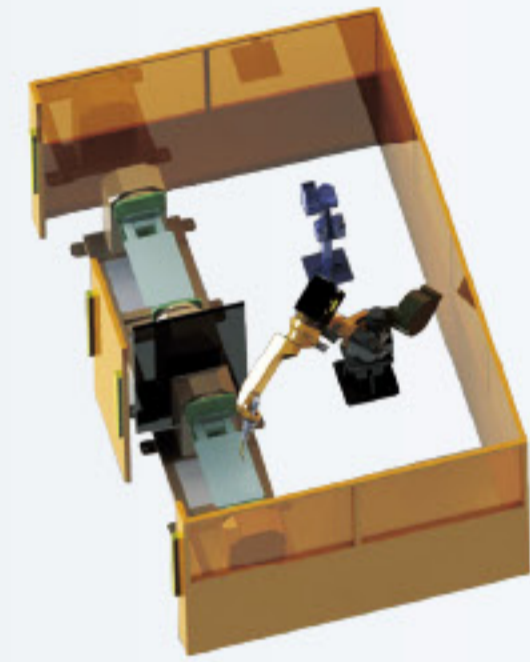
埃斯顿不仅提供焊接单元，还可以为您提供完整焊接系统解决方案。

### H型双工位弧焊系统



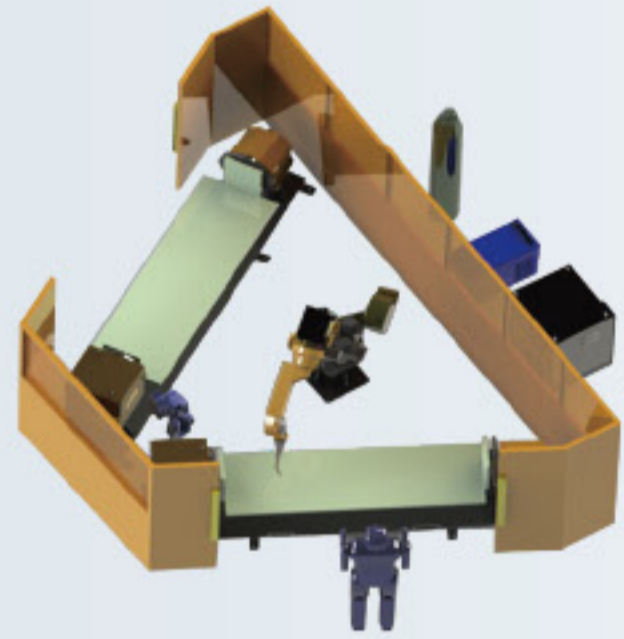
灵活上下料，节省占地工件。

### I型单轴翻转变位机焊接系统



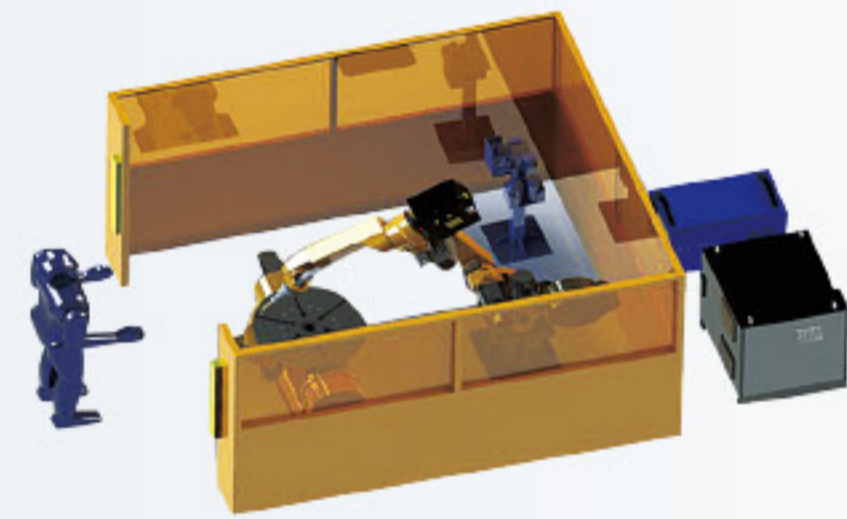
配套单轴翻转变位机，完成全方位焊接，减少人员劳动强度。

### H型单轴翻转变位机焊接系统



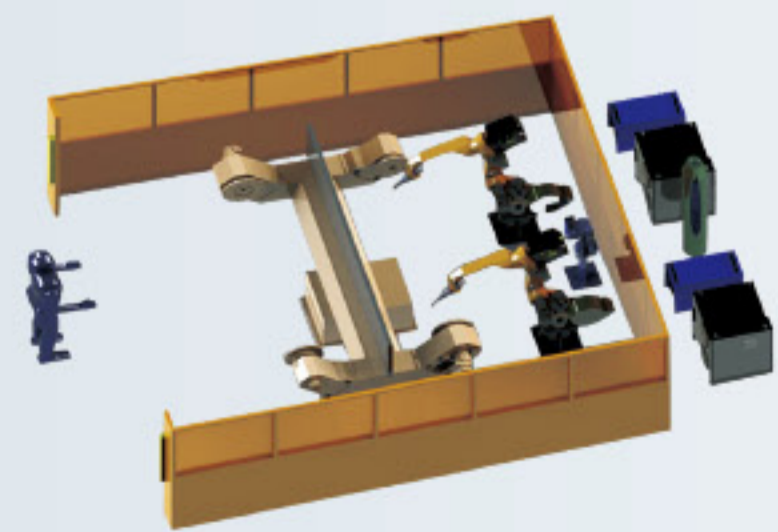
更大尺寸重量夹具焊接工作站，机器人零停工。

### U型二轴变位机焊接系统



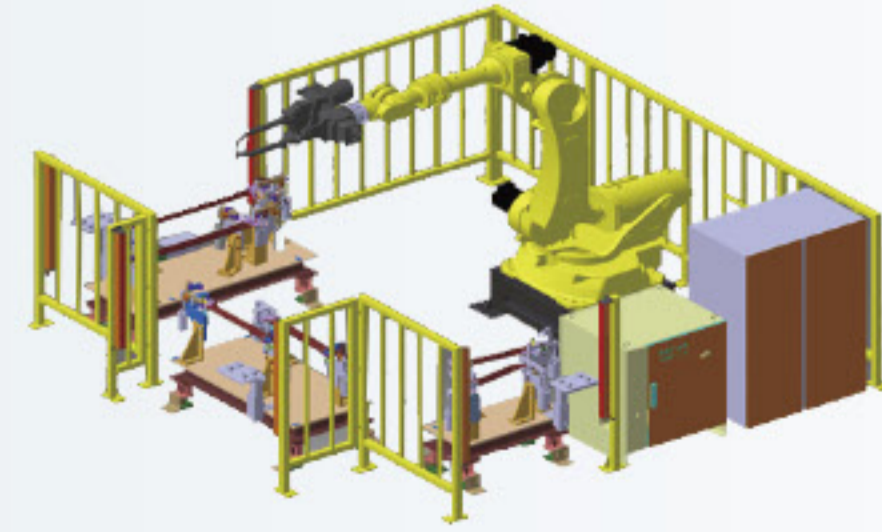
焊接机器人配套二轴变位机，实现多角度焊接。

### C型三轴水平回转焊接系统



更大尺寸重量夹具焊接工作站，提高工作效率，节省人工劳动强度。

### 点焊机器人系统



灵活多工位点焊系统，机器人零停工。

## ESTUN机器人一般工业用途案例



- |              |           |
|--------------|-----------|
| ① 商超购物车      | ⑦ 卡车中间梁   |
| ② 防护网片       | ⑧ 电动车车架   |
| ③④ 汽车零部件     | ⑨ 沙滩车车架   |
| ⑤ 汽车保险杠超声波焊接 | ⑩ 动车刹车片焊接 |
| ⑥ 农用车后桥支座、前桥 | ⑪ 车门防撞杆点焊 |



**使命—我们提供精度和效率！**  
Mission — We are offering Accuracy & Efficiency!

**愿景—人人享受自动化！**  
Vision — Enjoy your life from Automation!

**价值观—专注，诚信，共成长！**  
Values — Focus, Integrity, Growing together!

**南京埃斯顿机器人工程有限公司**  
**ESTUN Robotics Co. Ltd.**

公司地址：南京市江宁经济开发区燕湖路178号

电 话：025-81031813

传 真：025-85097089

WEB: [www.estun-robotics.com](http://www.estun-robotics.com)

E-mail: [robot@estun.com](mailto:robot@estun.com)



官方微信账号



官方微博账号



Version: ER-1510

内容如有更改，恕不另行通知。