

股票简称：百利电气

股票代码：600468



# BENEFO® 百利®

产品介绍  
2009年版

## TJ40 系列 交流接触器



国家3A级标准化良好行为企业



获ISO9001质量体系认证



获天津名牌产品



获中国强制认证



高新技术企业

**注：**

样本中所涉及的标准，材料，技术要求，电气线路以及安装尺寸随着时间的推移和市场的变化在不断地改变，因此，这些数据及技术条件均要以百利电气有限公司最新确认为准。

厂址：天津西青经济开发区民和道12号

邮编：300385

<http://www.benefo.com>

E-mail: [benefo@benefo.com](mailto:benefo@benefo.com)

天津市百利电气有限公司营销中心

地址：天津西青经济开发区民和道12号

邮编：300385

电话：022-23975781 022-23975830

022-23976077 022-23976162

传真：022-23975951

天津市百利电气有限公司维修服务中心

地址：天津西青经济开发区民和道12号

邮编：300385

电话：022-83963707

传真：022-23979625



## 天津市百利电气有限公司



中国平安保险公司承担产品质量信誉保险



## 企业简介

天津市百利电气有限公司是按现代企业制度组建的全新企业，是上市公司——天津百利特精电气股份有限公司的全资子公司（股票简称：百利电气，股票代码：600468）。公司有生产塑壳式断路器（MCCB）、万能式断路器（ACB）的悠久历史，其主导产品为：低压电器元件、电气传动及成套装置等。拥有15大系列、上万种规格。新建占地12万平方米的现代化工厂坐落于天津西青经济开发区。

企业高层管理者由博士、硕士等一批高级专业人员组成，并且拥有一支经验丰富、素质精良的员工队伍。由电气行业专家和具有大学本科以上学历的电气专业技术人员组成的公司技术中心被天津市政府授予“市级企业技术中心”称号。

公司以高科技为先导，引进国内外先进的计算机软件及加工设备，广泛采用CAD、CAM进行设计、生产并实行ERP管理。领先国内同行业研制的TM30系列塑壳式断路器，具有体积小、零飞弧、智能化、分断能力高等特点。近年，研发并投放市场的TM40系列产品，除具有TM30产品特点外，还具有隔离功能、模块化及所有附件均为插接式等特点，更便于用户使用及安装；TW30系列智能型万能式断路器最大壳架电流达到6300安培，是目前国内乃至世界最大的壳架电流等级；TQ30V（D）系列自动转换开关是我公司全国首创产品TQ30P系列自动转换开关的换代产品，额定电流从1A至6300A，是目前国内最大的自动转换开关系列；TQ40P系列自动转换开关、TJ40系列交流接触器和TM31系列微型断路器等其性能指标已达到国际先进水平；TW40系列万能式断路器的极限分断能力为国际领先水平。上述新产品，分别荣获国家级新产品奖、天津市技术创新优秀项目奖，已拥有国家专利176项，其中发明专利25项。

公司质量管理体系取得ISO9001认证。新建成两条国际先进水平的自动检测线已经投产，产品均已取得“3C”认证，塑壳式断路器、智能型万能式断路器被认定为天津名牌产品，产品商标被认定为天津著名商标，公司被评为国家3A级标准化良好行为企业和天津市优秀企业。

产品销售分布在全国31个省市自治区并销往伊朗、伊拉克、越南、泰国、孟加拉等东南亚及西亚地区的国家。在全国抗“非典”时期，我公司为中国医学科学院（北京）实验动物研究所、成都市第六人民医院、天津市海河医院、天津市第一中心医院、天津市肺科医院等抗“非典”工程做出了巨大的贡献。

天津市百利电气有限公司将以整合优势为客户提供技术先进、质量可靠的产品，并提供全方位、全过程、全天候的技术支持与服务。

## 目 录

一.用途 .....	2
二.型号及含义 .....	2
三.技术数据 .....	3
四.外型及安装尺寸 .....	15

本产品符合GB14048.4-2003《低压开关设备和控制设备 低压机电式接触器和电动机起动器》标准和IEC60947-4标准，并按Q/12YJ4312 企业标准制造。

## 一、用途

TJ40系列交流接触器是我国最新设计的产品，主要用于交流50Hz，电压至690V，额定电流至1000 A的电力系统中，用于接通和分断电路并可与热继电器或电子保护装置组成电动机起动器，以保护电动机可能发生的过载电路。

TJ40交流接触器采用最新型的材料，最先进的工艺进行设计和制造，具有结构紧凑、体积小、通断能力高、飞弧距离小、性能稳定、操作可靠等优点，主要技术性能达到国内外同类产品的先进水平。

TJ40系列交流接触器的设计，充分地利用塑料零件的弹性，采用插接原理，减少了紧固零件，减少了安装工时，提高了功效，给传统的交流接触器增添了新的功能：可在接触器上安装辅助触头、机械锁扣、机械联锁、切换电容等模块。

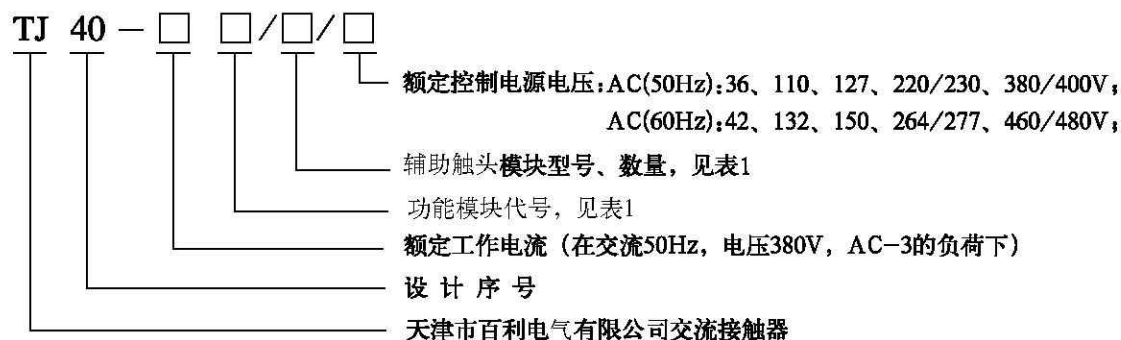
如：增加辅助触头模块，可增加交流接触器的辅助触头数量，在自动化线路中减少中间继电器的使用量。

如：安装机械锁扣模块，当接触器闭合后，控制线圈电流切断，接触器仍处于闭合状态，这样既节约了电能，又减少了交流接触器电磁铁发出的噪声，减少了噪音的污染。

如：安装机械联锁可以防止电动机在正反过程中可能出现的电弧短路现象。

如：安装切换电容模块可以切换电力电容器，以提高电力系统的功率因数。

## 二、型号及含义



示例：TJ40-95MI3/2×CA5-11/AC 380V

表示：天津市百利电气有限公司，交流接触器，在交流380V、AC-3负荷下，额定工作电流95A，加装机械联锁MI3，有两个一常开、一常闭侧部辅助触头模块CA5，额定控制电源电压：AC(50Hz) 380V。

### 辅助触头型号及含义

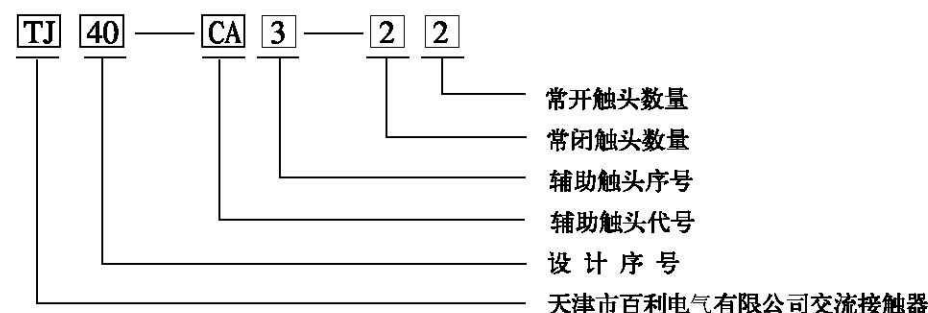


表1：辅助触头与功能模块的名称及型号

名称	特征	型号	配用接触器型号	可用件数
顶部安装辅助触头模块	2常闭2常开	CA1-22	TJ40-6.3	1
	1常闭3常开	CA1-13		
	4常开	CA1-04		
	2常闭2常开	CA2-22	TJ40-9~40	
	1常闭3常开	CA2-13		
	4常开	CA2-04		
	2常闭2常开	CA3-22	TJ40-50~140	
	1常闭3常开	CA3-13		
4常开	CA3-04			
侧部安装辅助触头模块	1常闭1常开	CA4-11	TJ40-9~40	2
	2常开	CA4-02		
	1常闭1常开	CA5-11	TJ40-50~1000	
	2常闭	CA5-20		
	2常开	CA5-02		
机械联锁模块		MI1	TJ40-6.3	1
		MI2	TJ40-9~40	
		MI3	TJ40-50~140	
		MI4	TJ40-170~1000	
机械锁扣模块		ML1	TJ40-9~25	1
		ML2	TJ40-32~63	
		ML3	TJ40-75/95	
		ML4	TJ40-110/140	
切换电容模块		C	TJ40-25~95	

## 三、技术数据

- 1、接触器在额定控制电源电压的85%~110%范围内应能可靠吸合。
- 2、接通和分断能力见表2

表2

型号	接通条件				接通和分断条件		
	I/Ie	U/Ue	cos φ	间隔时间	Ic/Ie	Ur/Ue	cos φ
TJ40-6.3~95	10	1.05	0.45	10s	8	1.05	0.45
TJ40-110~1000			0.35				0.35

接触器的试验次数为接通50次；接通和分断50次。

- 3、接触器的机械寿命140A及以下为1000万次，170A及以上为600万次，电寿命见表3。
- 4、接触器的电寿命在不同使用类别下，电寿命的接通和分断条件见表3。

表3








使用类别	电流Ie	接通			分断			电寿命 万次
		I/Ie	U/Ue	cos φ	Ic/Ie	Ur/Ue	cos φ	
AC-3	Ie < 17	6	1	0.65	1	0.17	0.65	100
	Ie > 17	6	1	0.35	1	0.17	0.35	60
AC-4	Ie < 17	6	1	0.65	6	1	0.65	5
	Ie > 17	6	1	0.35	6	1	0.35	

- 5、接触器能够承载AC-3最大额定工作电流的8倍过载电流，通电时间为10s。
- 6、熔断器与接触器的组合见表4。

表4

接触器型号	TJ40-6.3/9M	TJ40-9/12	TJ40-16/25	TJ40-32/40	TJ40-50/63	
熔断器型号	RL6-25/16	RL6-25/25	RL6-63/50	RL6-63/63	—	
	—	RT16-25	RT16-50	RT16-63	RT16-125	
接触器型号	TJ40-75/95	TJ40-110/140	TJ40-170/205	TJ40-250/300	TJ40-400/500	TJ40-630/800/1000
熔断器型号	—	—	—	—	—	NT4-1000
	RT16-160	RT16-250	RT16-315	RT16-400	RT16-630	—

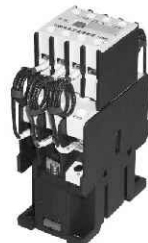


TJ40系列 交流接触器

TJ40 交流接触器		TJ40-6.3	TJ40-9M	TJ40-9	TJ40-12	TJ40-16	TJ40-25	TJ40-32	TJ40-40	TJ40-50	TJ40-63	TJ40-75	TJ40-95	TJ40-110	TJ40-140	
主要性能																
额定绝缘电压Ui(V)		690														
额定工作电压Ue(V)		220/230					380/400					660/690				
约定发热电流Ith(A)		10		20		30		50		70		95		140		
额定工作 电流Ie (A)	AC-3	220/230V	6.3	9.0	9.0	12.0	16.0	25.0	32.0	40.0	50.0	63.0	75.0	95.0	110	140
		380/400V	6.3	9.0	9.0	12.0	16.0	25.0	32.0	40.0	50.0	63.0	75.0	95.0	110	140
		660/690V	3.5	6.9	6.9	9.1	12.5	12.5	22.1	22.1	34.6	34.6	61.0	61.0	110	110
	AC-4	220/230V	5.0	6.3	6.3	9.0	12.0	16.0	25.0	32.0	40.0	45.0	63.0	75.0	86	109
		380/400V	5.0	6.3	6.3	9.0	12.0	16.0	25.0	32.0	40.0	45.0	63.0	75.0	85	104
		660/690V	2.8	5.0	5.0	6.7	8.9	8.9	17.8	17.8	25.0	25.0	52.8	52.8	60	96
控制电动机功率KW (AC-3)	220/230V	1.7	2.2	2.2	3.0	4.0	6.1	8.5	11.0	15.0	18.5	22.0	22.0	37	43	
	380/400V	3.0	4.0	4.0	5.5	7.5	11.0	15.0	18.5	22.0	30.0	37.0	45.0	55	75	
	660/690V	3.0	5.5	5.5	7.5	11.0	11.0	18.5	18.5	30.0	30.0	55.0	55.0	100	110	
机械寿命 (万次)		1000														
电寿命 (万次)	AC-3	100(Ie ≤ 17A)					60(Ie > 17A)									
	AC-4	5														
操作频率(次/小时)	AC-3	800													750	
	AC-4	250													200	
控制线圈	启动功耗(VA)	35		63		98		122		190		310		330		
	吸持功耗(VA)	5.3		8.4		14		19		25		52		55		
辅助触头模块	顶装	CA1	—		CA2					CA3					CA3	
	侧装	—		CA4					CA5					CA5		
辅助触头配置		本身自带一常开触头,也可改装为四极接触器。TJ40-6.3可配置一个CA1-13;CA1-22;CA1-04。		本身自带一常开触头,也可改装为四极接触器。可配置一对侧辅CA4-11;CA4-02或改装顶部辅助触头CA2-13;CA2-22;CA2-04		根据用户需要可配置 CA4-02;或改装顶部 CA2-13;CA2-04			一对CA4-11; 辅助触头 CA2-22;			根据用户需要可配置一对CA5-11;CA5-02; CA5-20; 或两对CA5-11, CA5-02;CA5-20; 或改装顶部辅助触头CA3-22;CA3-13;CA3-04。				

TJ40系列交流接触器




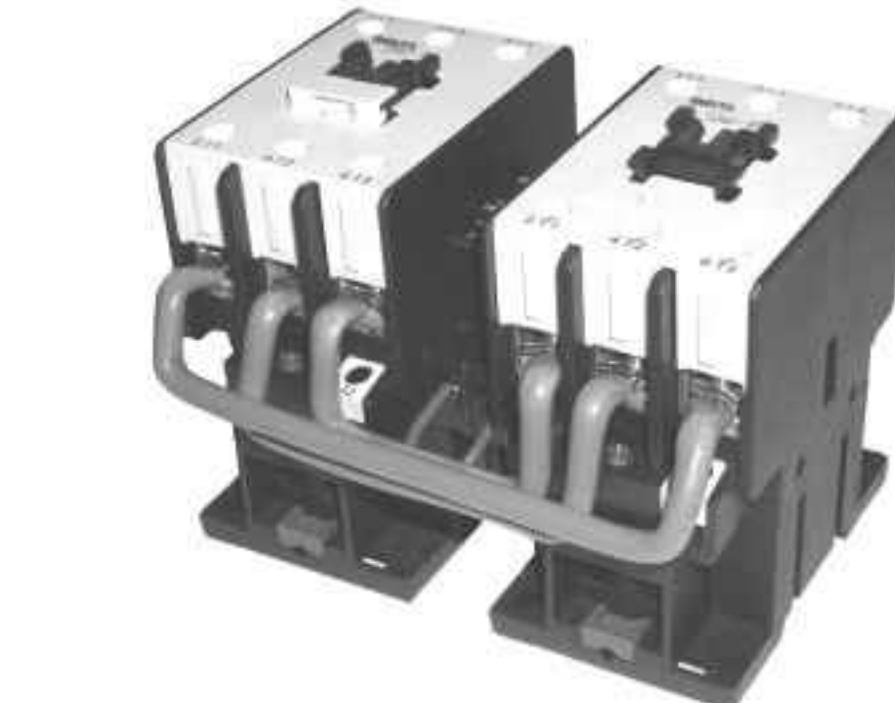


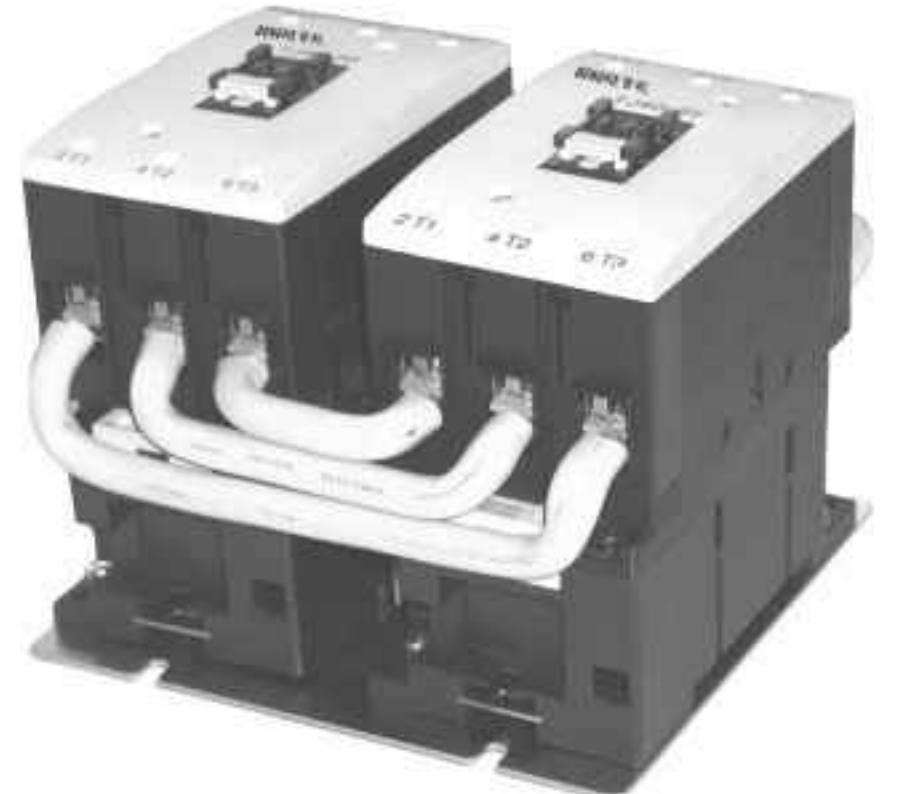

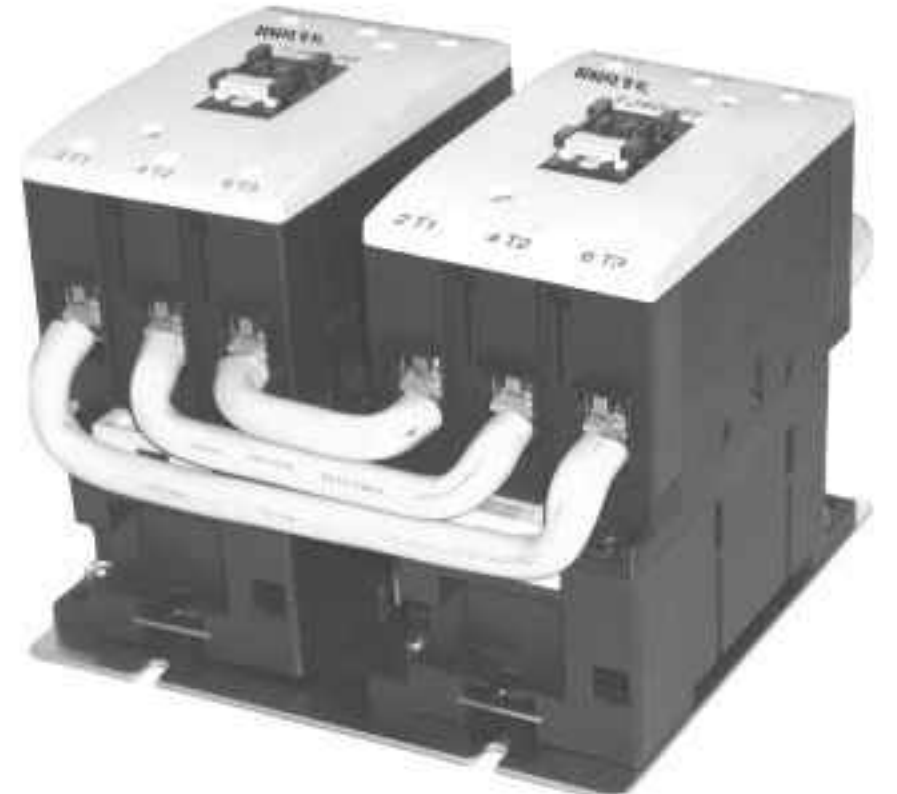
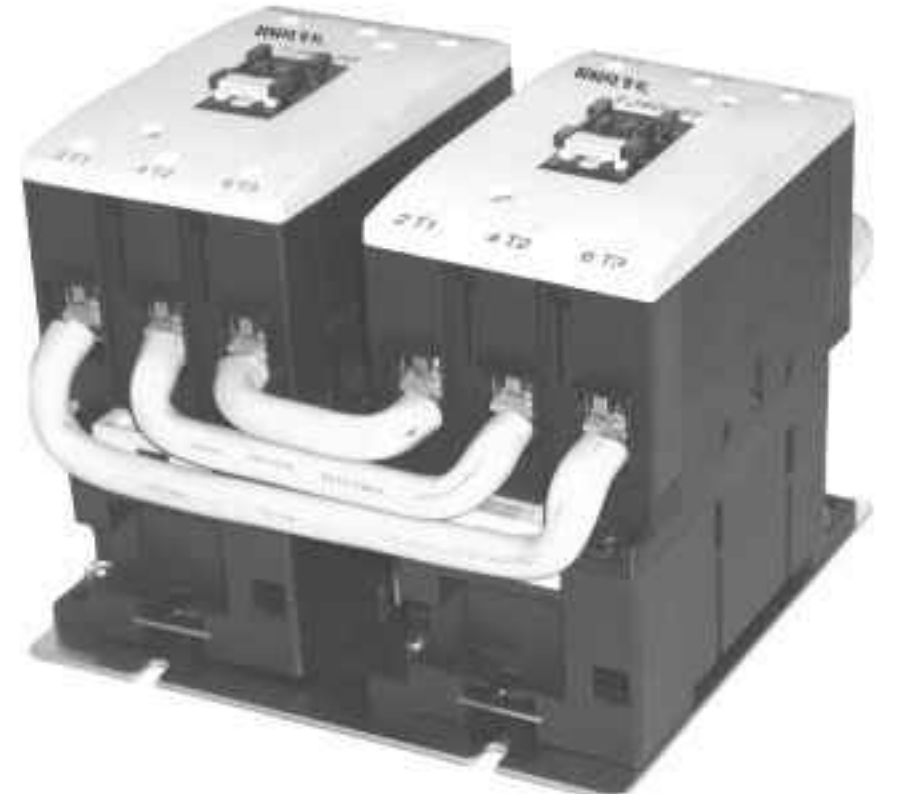
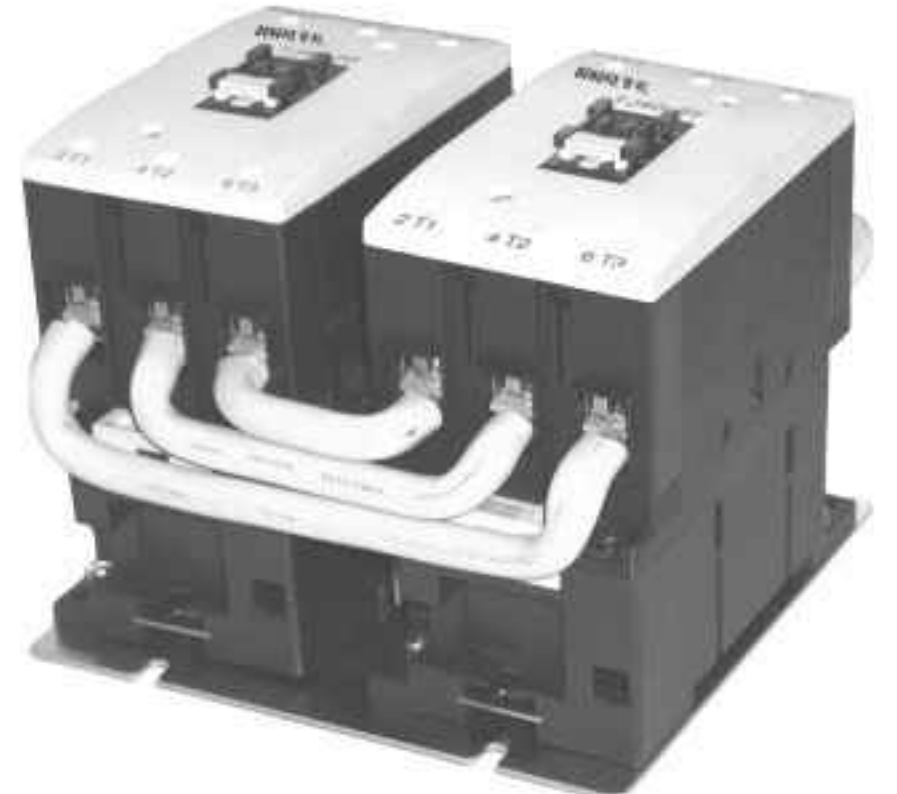



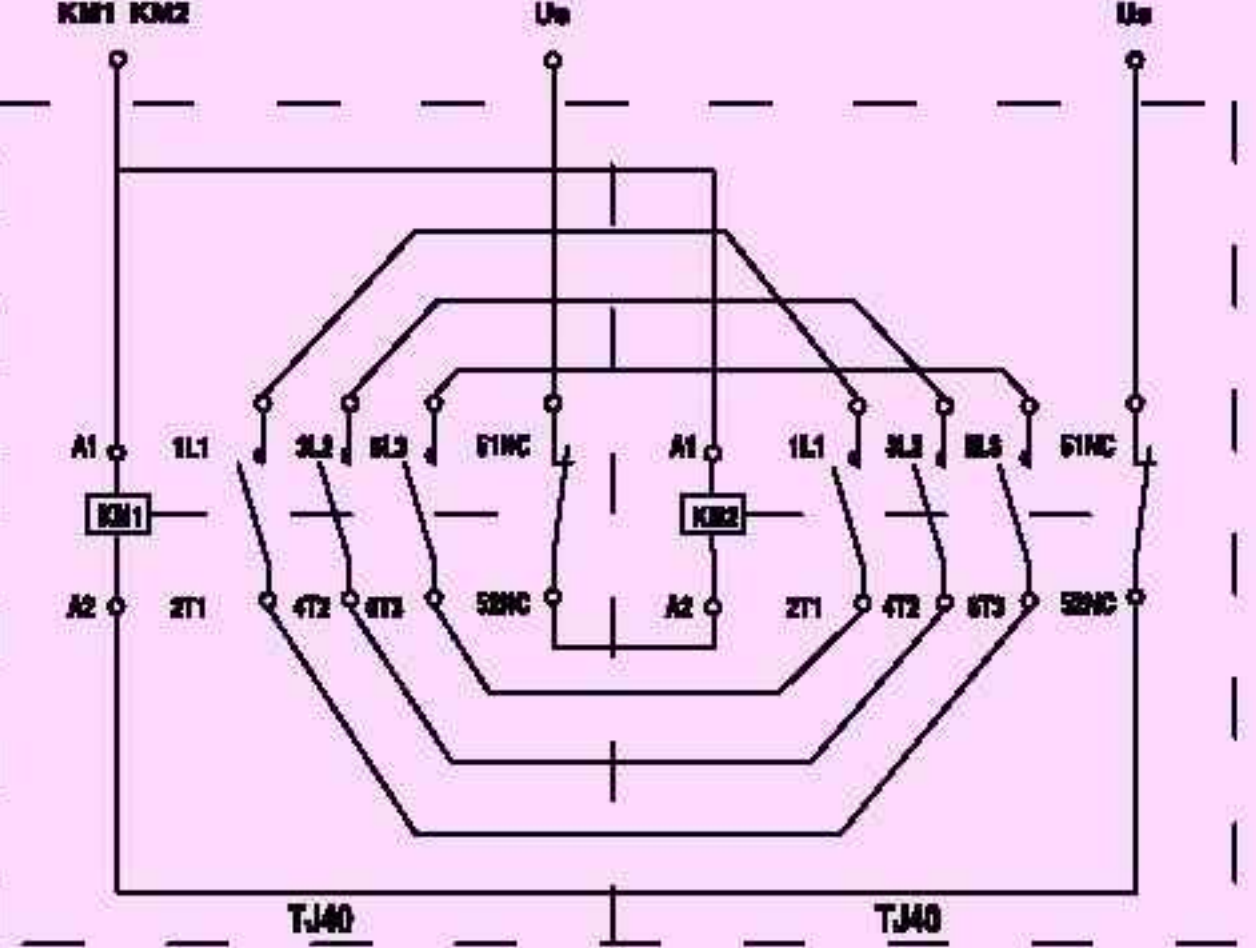
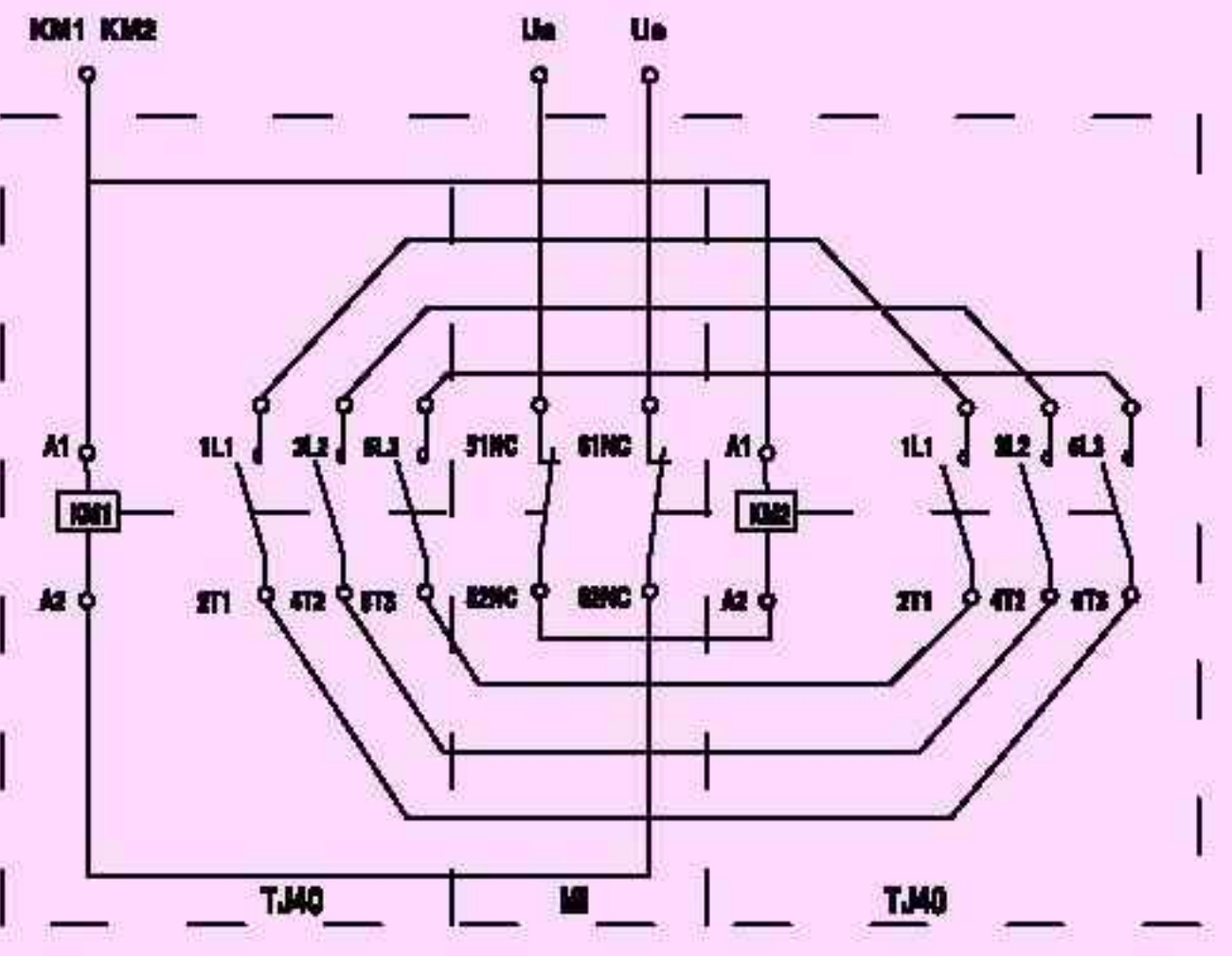
TJ40 交流接触器		TJ40-170	TJ40-205	TJ40-250	TJ40-300	TJ40-400	TJ40-500	TJ40-630	TJ40-800	TJ40-1000		
		主要性能										
额定绝缘电压Ui (V)		690										
额定工作电压Ue (V)		220/230			380/400				660/690			
约定发热电流Ith (A)		250			500			800		1000		
额定工作电流le (A)	AC-3	220/230	170	205	250	300	400	500	630	800	1000	
		380/400	170	205	250	300	400	500	630	800	1000	
		660/690	170	170	170	250	400	400	500	500	500	
	AC-4	220/230	150	176	250	250	300	300	630	800	—	
		380/400	140	160	205	230	270	270	500	630	—	
		660/690	100	122	122	160	190	190	500	500	—	
控制电动机功率KW (AC-3)	220/230	55	64	78	93	125	145	200	250	360		
	380/400	90	110	132	160	200	250	335	450	625		
	660/690	156	156	156	235	375	375	475	475	475		
机械寿命 (万次)		600										
电寿命 (万次)	AC-3	60										
	AC-4	5										
操作频率 (次/小时)	AC-3	300										
	AC-4	100										
控制线圈	启动功耗 (VA)	420			570			1100				
	吸持功耗 (VA)	65			87			120				
辅助触头模块	顶装	—										
	侧装	CA5										
辅助触头配置		根据用户需要可配置 一对或二对CA5-11或CA5-02或CA5-20										

TJ40-□C切换电容交流接触器


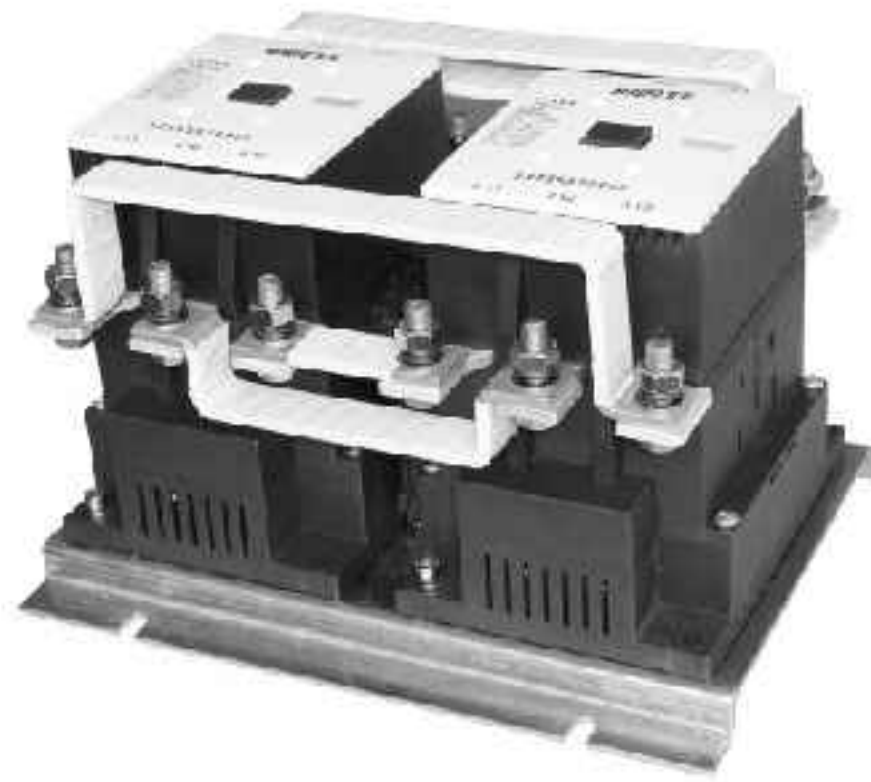
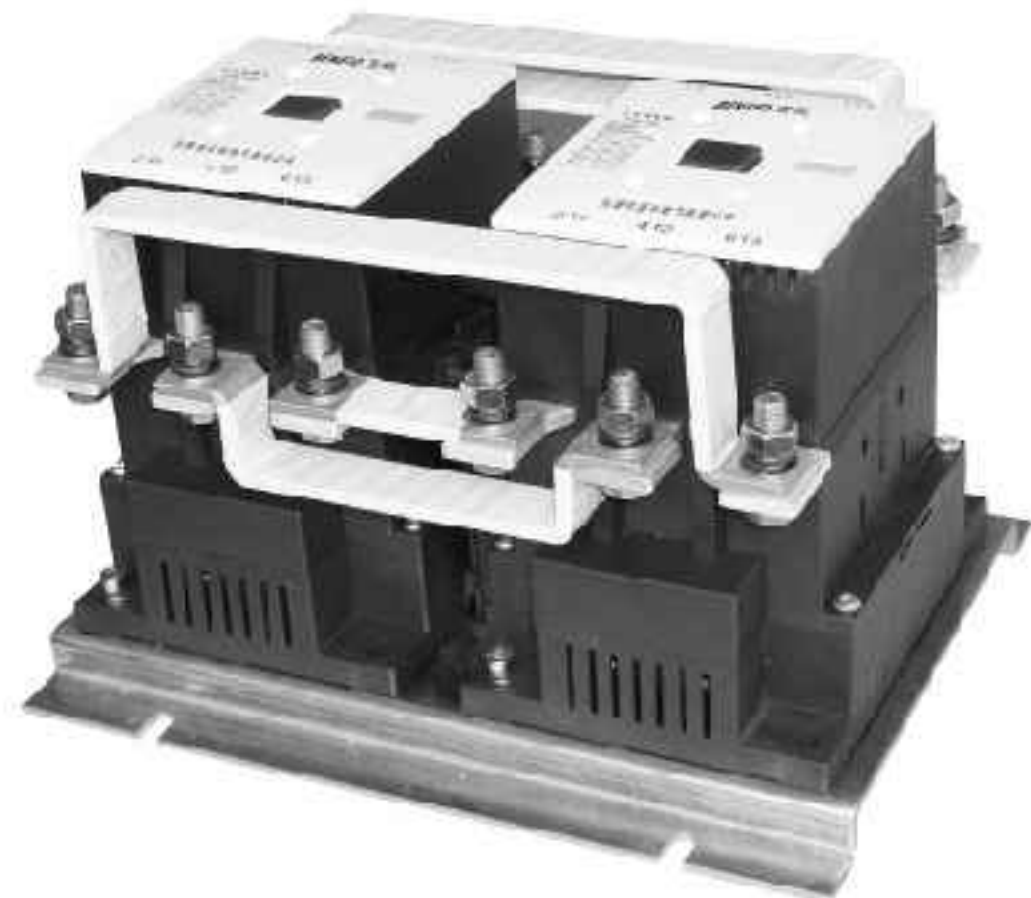


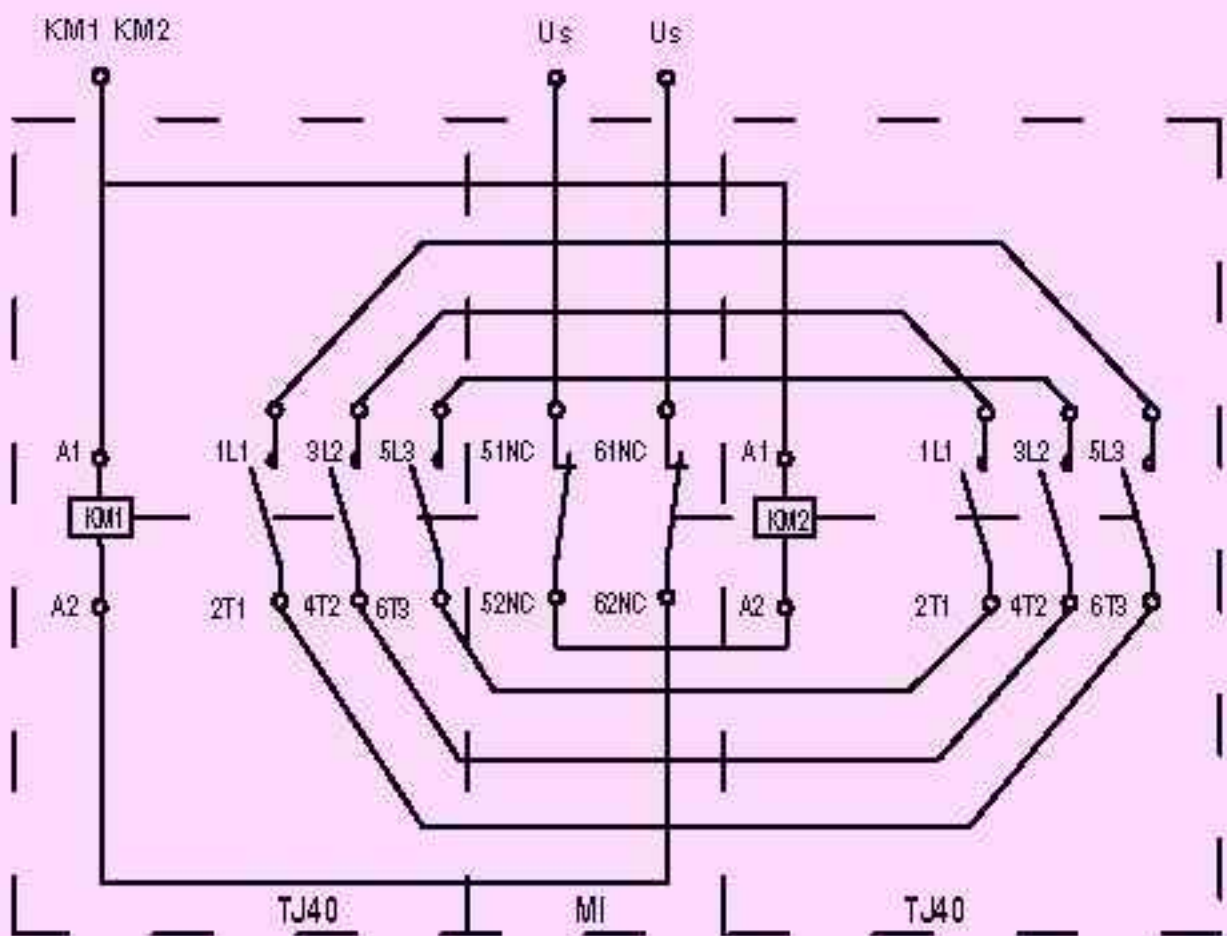
TJ40-□C 切换电容 交流接触器		TJ40-25C	TJ40-32C	TJ40-40C	TJ40-50C	TJ40-63C	TJ40-75C	TJ40-95C	
		主要性能							
额定绝缘电压Ui (V)		690							
额定工作电压Ue (V)		220/230				380/400			
约定发热电流Ith (A)		30		50		70		95	
额定工作电流le (A)		25		32		40		50	
额定控制容量(Kvar)	380/400V	15		25		30		35	
	220/230V	8.5		15		17		20	
额定操作频率 (次/小时)		240				100			
抑制涌流能力		≤20le							
机械寿命 (万次)		100							
电寿命AC-6b (万次)		10							
动作特性		吸合电压: 85%~110%;				释放电压: 20%~75%			
操作	启动功耗 (VA)	98		122		190		310	
线圈	吸持功耗 (VA)	14		19		25		52	
侧装辅助触头		根据用户需要可配置 CA4-11或CA4-02 或2×CA4-11或2×CA4-02				根据用户需要可配置 CA5-11或CA5-02 或CA5-20 或2×CA5-11或2×CA5-02或2×CA5-20			
配用熔断器型号		RT16-50		RT16-63		RT16-125		RT16-160	
外形尺寸(mm) (长×宽×高)		47×100×124		58×118×138		62×135×153		78×148×172	
安装螺钉与安装尺寸(mm)		2M4-35×70 (65)		2M4-45×80 (75)		2M4-50×100 (80)		2M5-65×125 (105)	
安装轨		TH35		TH35		TH35		TH35或TH75	

注: 切换电容模块上有一常开辅助触头可供用户使用

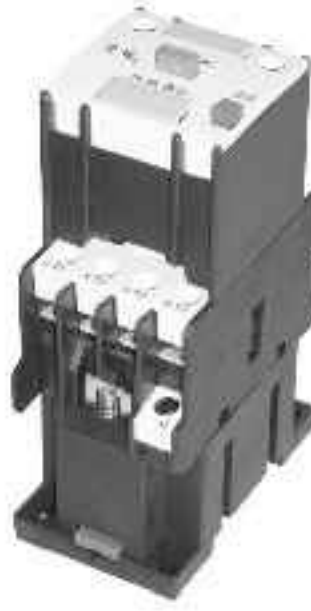
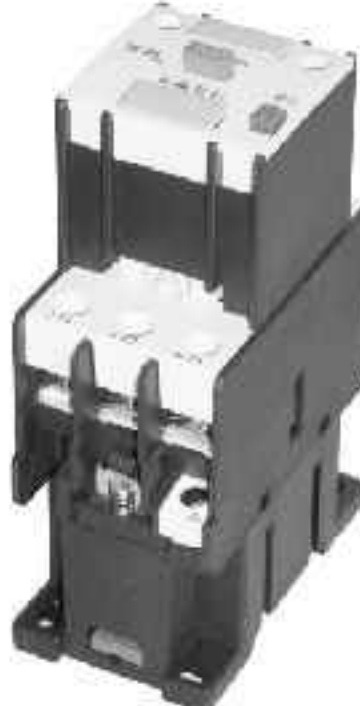
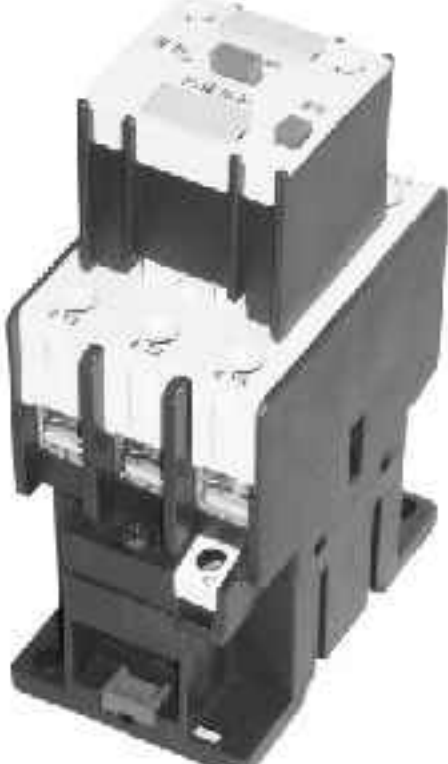
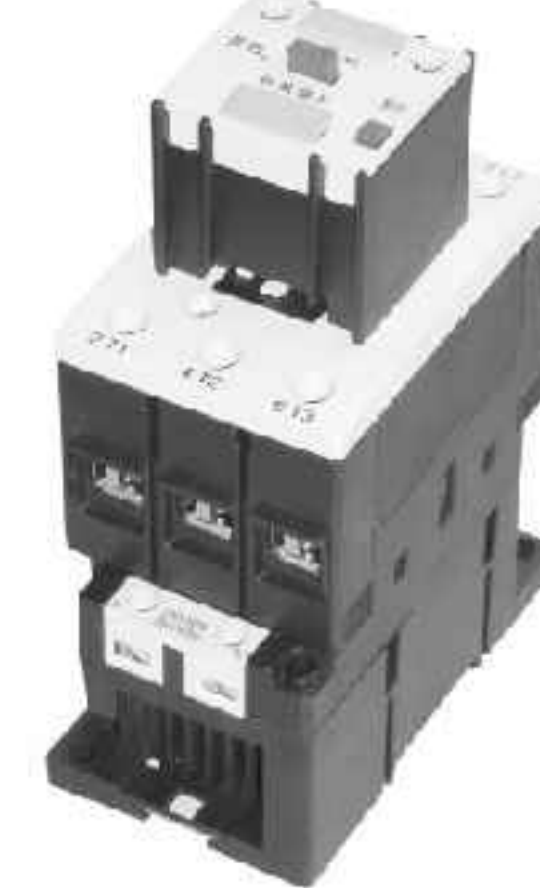
TJ40-□MI可逆型交流接触器

TJ40可逆型交流接触器		TJ40-6.3 MI1	TJ40-9 MI2	TJ40-12 MI2	TJ40-16 MI2	TJ40-25 MI2	TJ40-32 MI2	TJ40-40 MI2	TJ40-50 MI3	TJ40-63 MI3	TJ40-75 MI3	TJ40-95 MI3
主要性能												
	机械寿命(万次)	300										
技术指标		同TJ40系列交流接触器										
辅助触头	顶装	CA1-22/CA1-13/CA1-04	CA2-22 / CA2-13 / CA2-04					CA3-22 / CA3-13 / CA3-04				
	侧装	—	CA4-02/CA4-11					CA5-20 / CA5-02 / CA5-11				
机械联锁												
		图一	图二									
接线图												
		图一	图二									
辅助触头配置		根据用户需要可配置CA1-13;CA1-22;CA1-04。	根据用户需要可配置一对CA4-11;CA4-02或改装顶装辅助触头CA2-22;CA2-13;CA2-04。					根据用户需要可配置一对或二对CA5-11;CA5-20;CA5-02或改装顶装辅助触头CA3-22;CA3-13;CA3-04。				






TJ40-□MI可逆型交流接触器

TJ40可逆型交流接触器		TJ40-110 MI3	TJ40-140 MI3	TJ40-170 MI4	TJ40-205 MI4	TJ40-250MI4	TJ40-300MI4	TJ40-400MI4	TJ40-500MI4
主要性能									
	机械寿命(万次)	300							
技术指标		同TJ40系列交流接触器							
辅助触头	顶装	CA3-22 / CA3-13 / CA3-04		—					
	侧装	CA5-20 / CA5-02 / CA5-11		CA5-20 / CA5-02 / CA5-11					
机械联锁									
		MI3		MI4					
接线图		图三							
		 <p>图三</p>							
辅助触头配置		根据用户需要可配置一对或二对CA5-11;CA5-20;CA5-02							

TJ40-□ML机械 锁扣交流接触器

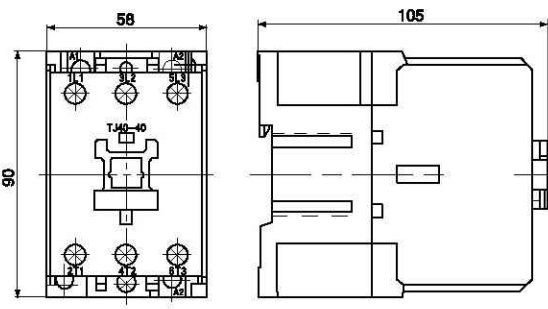
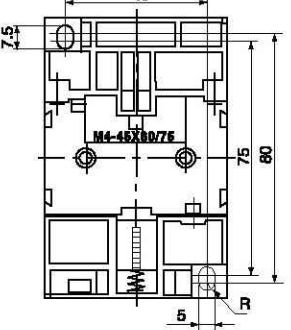
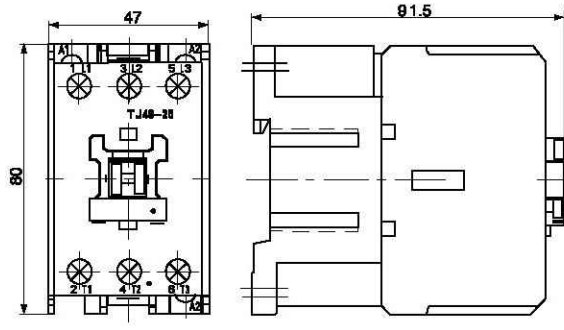
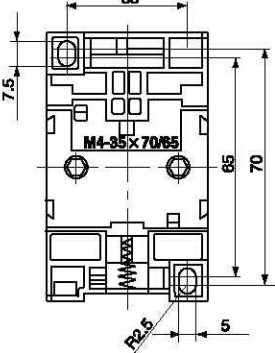
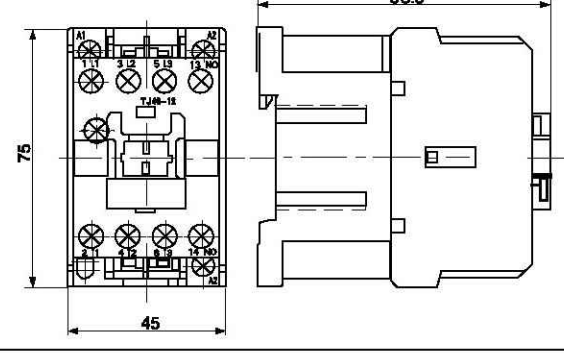
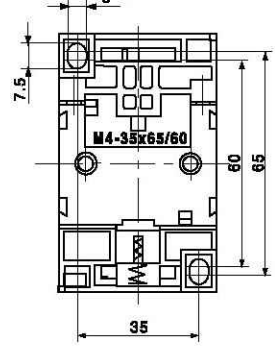
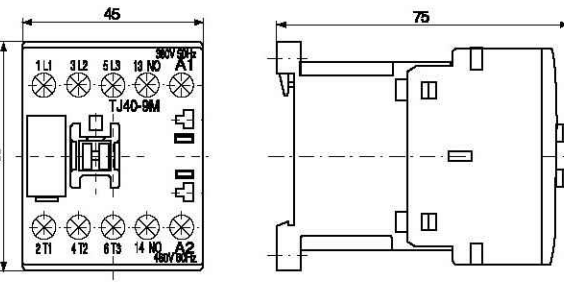
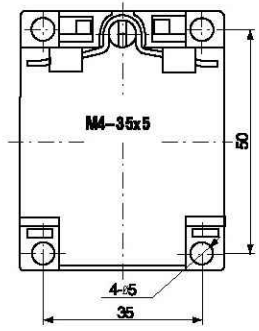
TJ40-□ML机械锁扣交流接触器		TJ40-9ML1	TJ40-12ML1	TJ40-16ML1	TJ40-25ML1	TJ40-32ML2	TJ40-40ML2	TJ40-50ML2	TJ40-63ML2	
		主要性能								
额定绝缘电压Ui(V)		690								
额定工作电压Ue(V)		220/230		380/400			660/690			
约定发热电流Ith(A)		20		30		50		70		
额定工作电流(A)	AC-3	220/230V	9.0	12.0	16.0	25.0	32.0	40.0	50.0	63.0
		380/400V	9.0	12.0	16.0	25.0	32.0	40.0	50.0	63.0
		660/690V	6.9	9.1	12.5	12.5	22.1	22.1	34.6	34.6
	AC-4	220/230V	6.3	9.0	12.0	16.0	25.0	32.0	40.0	45.0
		380/400V	6.3	9.0	12.0	16.0	25.0	32.0	40.0	45.0
		660/690V	5.0	6.7	8.9	8.9	17.8	17.8	25.0	25.0
控制电动机功率Kw(AC-3)		220/230V	2.2	3.0	4.0	6.1	8.5	11.0	15.0	18.5
		380/400V	4.0	5.5	7.5	11.0	15.0	18.5	22.0	30.0
		660/690V	5.5	7.5	11.0	11.0	18.5	18.5	30.0	30.0
吸合电压 (V)		36		110	127	220/230		380/400		
释放电压 (V)		36			127	220/230		380/400		
辅助触头		根据用户需要可配置侧装辅助触头CA4-11、CA4-02或2×CA4-11、2×CA4-02							根据用户需要可配置侧装辅助触头CA5-11、CA5-02、CA5-20或2×CA5-11、2×CA5-02、2×CA5-20	
外形尺寸(mm)(长×宽×高)		45×75×124		45×80×132		58×90×146		62×110×163		
安装螺钉与安装尺寸(mm)		2M4-35×65(60)		2M4-35×70(65)		2M4-45×80(75)		2M4-50×100(80)		
安装轨		TH35								



TJ40 辅助触头	CA1	CA2	CA3	CA4	CA5			
								
<b>690</b>								
额定绝缘电压U <sub>i</sub> (V)	AC(50Hz) 36V	110V	127V	220V	380V	48V	110V	220V
额定工作电压U <sub>e</sub> (V)	AC(50Hz)	36V	110V	127V	220V	380V	48V	220V
		6A	6A	6A	6A	3A	1.25A	0.25A
额定工作电流I <sub>e</sub> (A)		6A	6A	6A	6A	3A	1.25A	0.25A
额定发热电流I <sub>th</sub> (A)		10A						
电寿命 (万次)	AC-15	20						
	DC-13	10						
辅助触头接通和分断能力	AC-15	10X I <sub>e</sub> /I <sub>e</sub>	1X U <sub>e</sub> /U <sub>e</sub>	cos Φ=0.3	分断	1X I <sub>c</sub> /I <sub>e</sub>	1X U <sub>e</sub> /U <sub>e</sub>	cos Φ=0.3
	DC-13	1X I <sub>e</sub> /I <sub>e</sub>	1X U <sub>e</sub> /U <sub>e</sub>	T <sub>0.95ms</sub> =300ms	分断	1X I <sub>c</sub> /I <sub>e</sub>	1X U <sub>e</sub> /U <sub>e</sub>	T <sub>0.95ms</sub> =300ms
辅助触头推荐使用熔断器	RL6-25/16							
辅助触头所配用的交流接触器	TJ40-6.3	TJ40-9/12 TJ40-16/25 TJ40-32/40	TJ40-50/63 TJ40-75/95 TJ40-110/140	TJ40-9/12 TJ40-16/25 TJ40-32/40	TJ40-50/63 TJ40-75/95 TJ40-110/140	TJ40-9/12 TJ40-16/25 TJ40-32/40	TJ40-50/63 TJ40-75/95 TJ40-110/140 TJ40-170/205/250 TJ40-300/400/500 TJ40-630/800/1000	

四、外形及安装尺寸

TJ40系列交流接触器

	外形尺寸mm	安装尺寸mm
TJ40-32/40		
TJ40-16/25		
TJ40-9/12		
TJ40-6.3/9M		

	外形尺寸mm	安装尺寸mm
TJ40-50/63		
TJ40-75/95		
TJ40-110/140		
TJ40-170/205/250		

	外形尺寸mm	安装尺寸mm
TJ40-300/400/500		
TJ40-630/800/1000		

注：带括弧尺寸为TJ40-1000A专用尺寸

TJ40系列 切换电容交流接触器

	外形尺寸mm	安装尺寸mm
TJ40-25C		
TJ40-32C TJ40-40C		

	外形尺寸mm	安装尺寸mm
TJ40-50C TJ40-63C		
TJ40-75C TJ40-95C		

TJ40系列 可逆型交流接触器

	外形尺寸mm	安装尺寸mm
TJ40-6.3M11		
TJ40-9M12 TJ40-12M12		

	外形尺寸mm	安装尺寸mm
TJ40-16M12 TJ40-25M12		
TJ40-32M12 TJ40-40M12		
TJ40-50M13 TJ40-63M13		
TJ40-75M13 TJ40-95M13		

# 用我们的智慧和勤奋 共同铸造百利的辉煌

	外形尺寸mm	安装尺寸mm
TJ40-110M3 TJ40-140M3		
TJ40-170M4 TJ40-205M4 TJ40-250M4		
TJ40-300M4 TJ40-400M4 TJ40-500M4		

注：1. CA1顶部安装辅助触头高度为37mm  
 2. CA2顶部安装辅助触头高度为31mm  
 3. CA3顶部安装辅助触头高度为39mm  
 4. CA4侧部安装辅助触头宽度为10mm  
 5. CA5侧部安装辅助触头宽度为10mm  
 6. TJ40系列交流接触器均可用螺钉安装，6.3A至95A也可采用TH35标准安装轨安装，75A至95A也可采用TH75标准安装轨安装。

### 订货须知：

用户订货时，请注明接触器型号、规格、控制线圈电压及辅助触头的种类数量。

示例：1、用户如订购交流95A，控制电压380V，带有四常开、四常闭侧部辅助触头的交流接触器

型号应写为：TJ40-95/4×CA5-11 /AC380V  
 或TJ40-95/2×CA5-02/2×CA5-20/AC380V

2、用户如订购交流25A，控制电压220V，带四常开侧部辅助触头可逆型交流接触器  
 型号应写为：TJ40-25 MI2/2×CA4-02 /AC220V

3、用户如订购切换电容交流接触器380V 额定控制容量为45Kvar 控制电压为220V的接触器：

型号应写为：TJ40-63C/AC220V

