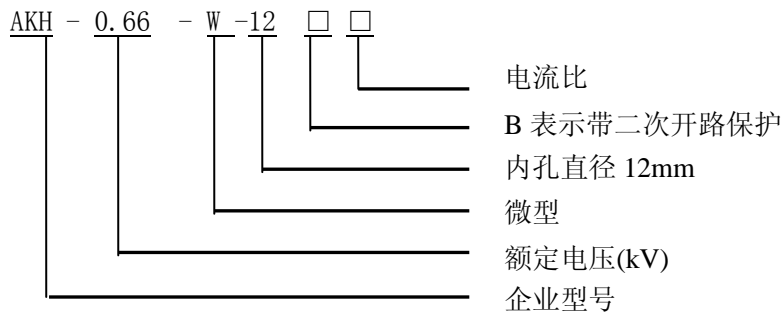


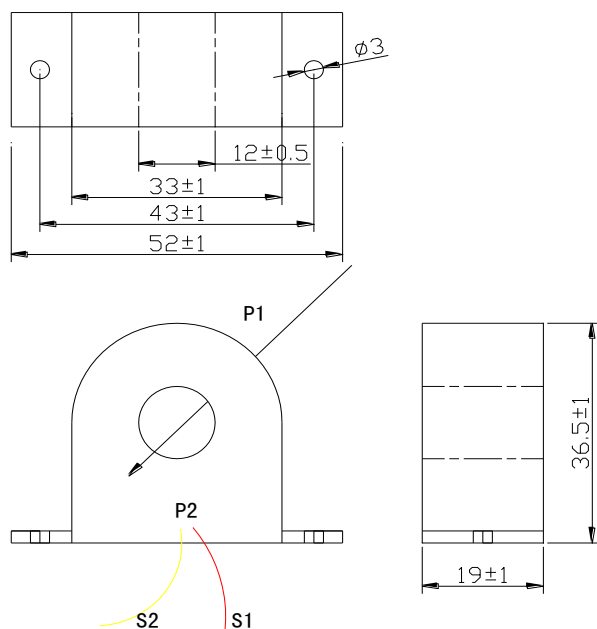
AKH-0.66W-12 系列微型电流互感器

—技术参数

● 型号说明



● 规格尺寸



注：一次电流从P1面进，P2面（灌胶面）出，
二次引线黄色为S2，红色为S1，引线长150mm，引线截面积0.22mm²

