



GCL、GCK 低压成套开关设备



广州白云电器设备股份有限公司

地点：中国·广州市白云区神山大岭南路18号
电话：(+8620)86060164
传真：(+8620)86608442
邮编：510460
ADD: The NO.18 Daling Road of shenshan
Town, Baiyun District. Guangzhou.
TEL: (+8620) 86060164
FAX: (+8620) 86608442
P C: 510460
Http: //www.bydq.com



说明：本样本所提供的性能参数和尺寸数据仅供参考，最终应以产品图纸为准。
警告：本样本版权及知识产权属广州白云电器设备股份有限公司所有，未经许可，翻印必究。

广州白云电器设备股份有限公司
Guangzhou Baiyun Electric Equipment Co.,Ltd.

创造优良 服务社会

企 业 简 介

广州白云电器设备股份有限公司，成立于1989年，公司总部位于广州市白云区神山工业园，注册资金为18850万元，占地28万平方米，现有厂房面积21万平方米，员工700余人，其中工程技术人员282人，高级工程师38人。工程技术、管理营销类人才大专以上文化程度占95%以上。专业从事超高压成套、超高压元件、高压成套、高压元件、箱式变电站、低压成套、低压元件、直流电源、不间断电源、电源控制元件及综合继保等自动化元件及自动化系统等共十一大类、50多个系列产品的研发、制造和销售。公司研发力量雄厚，技术水平先进，拥有世界一流的各类加工检验设备。

白云电器专心专注服务于输变配电行业，并取得了突出的业绩，获得了同行及社会的广泛认可。现名列电气行业综合排名前十位，华南地区重点装备制造业20强，广东省百强民营企业第14位，广州市百强民营企业第4位。2004年获得国家商务部颁发的“全国重合同守信用单位”荣誉称号，同年被评为“中国电气产品制造十大领军企业”、2007年获得“全国售后服务行业十佳”荣誉称号，2008年被广东省认定为“高新技术企业”，2009年获得中国电气工业协会颁发的“中国电器工业最具影响力品牌”等一系列荣誉称号。

近年来，白云电器为国内各个领域的重大典型工程做出了突出的贡献，如北京首都国际机场、广州新白云国际机场、北京地铁、广州地铁、国家广播电视部总局、北京电视台、天津奥林匹克中心、广东奥林匹克体育中心、北京工人体育场、国务院侨办中组部、清华科技园、北京军区空军总医院、广州空军司令部、国电泰州电厂、上海外高桥电厂、首钢京唐钢铁、湘潭钢铁集团、广东石化、茂名石化、广州猎德污水处理厂等重大项目工程。同时，公司已经开始进入国外市场，产品远销日本、德国、毛里求斯、巴基斯坦等国家和地区，产品出口成为的拉动企业进步的又一有力因素。

专业造就可靠，可靠成就未来。我们愿以永不言败的白云精神，严谨求实的工作作风，热情周到的服务，和您一道，开拓创新，与时俱进，打造百年基业！

目 录

- | | |
|-----------|---|
| ① 概述 | 1 |
| ② 技术标准 | 1 |
| ③ 工作环境和条件 | 1 |
| ④ 技术数据 | 1 |
| ⑤ 电气参数 | 2 |
| ⑥ 结构特性 | 2 |
| ⑦ 型号说明 | 2 |
| ⑧ 结构 | 2 |
| ⑨ 订货说明 | 2 |
| ⑩ 一次方案 | 4 |

资 质 证 书



荣誉证书

鉴于广州白云电器设备有限公司在我国电力电工及电气产业中做出杰出贡献，特授予“2004中国电气产品制造十大领军企业”荣誉称号。

2004 首届中国电气产品制造十大领军企业(组委会)组委会
主任委员：中国电器工业协会
副主任委员：中国电器工业协会
秘书长：中国电器工业协会
副秘书长：中国电器工业协会
中国电器工业协会

中国电气产品制造十大领军企业



全国守合同重信用企业

证书

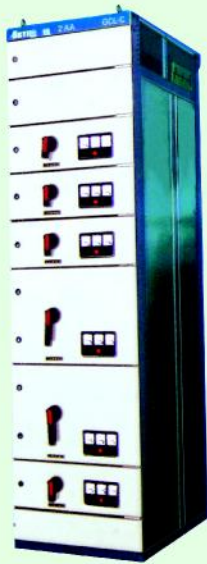
经省人民政府同意授予
广州白云电器设备有限公司

广东省装备制造业重点企业

二〇〇四年十一月

广东省装备制造业重点企业

GCL、GCK 低压成套开关设备



1 概述

适用范围

GCL、GCK 系统低压抽出式开关柜适用于所有发电、配电和电力使用的场合，如：

- 公用事业
- 电力系统
- 石油化工
- 污水处理
- 工矿企业
- 地下设施
- 船舶、石油钻井平台
- 民用建筑等

系统特点

GCL、GCK 低压抽出式开关柜，在市场上经过多年使用及不断更新改进，证实了其优越性及可扩展性，能确保适应技术发展的需要。

GCL、GCK 系统采用的柜架结构组装灵活，柜内可安装不同的标准元器件，以适应各种使用要求。

抽出式单元采用铝合金滑动导轨和螺旋式推进机构，工作位置明显，操作轻便、可靠。

GCL、GCK 系统中所选用的绝缘材料具有阻燃和自熄灭的特性。新一代的 GCL 系统与传统产品比较，具有更多的优越性：

- 结构紧凑，节省柜体的体积
- 全系列标准化
- 配电回路布置合理
- 全部选用标准钣金件，方便设计人员的选用
- 同一个柜体可自由组合成不同的功能单元，如固定式和抽出式
- 柜体可满足抗地震、抗震荡和抗冲击的要求
- 系统扩展性强
- 设备运行连续性和可靠性高
- 柜体最大程度地做到免维护
- 操作人员人身安全有保障

2 技术标准

GCL、GCK 系统是经过型式试验的低压开关柜（简称 TTA），它符合：IEC60439-1、GB7251.1-2005 和 JB/T9661-1999 等标准。系统的安装和连接是按 IEC364 标准执行。

3 工作环境和条件

GCL 低压抽出式开关柜是适用于户内安装的电气设备，防护等级为最高达到 IP40。

环境温度 短时最高温度+40°C
24小时最高平均温度+35°C
最低温度-5°C

环境条件

正常工作的气候环境按 IEC60439-1、GB7251.1 和 JB/T9661 规定。在最高温度为+40°C 时，其相对湿度 ≤ 50%。

开关柜户内安装地点的条件应符合相应标准的要求。在会产生凝露的场合，开关柜内部应采用通风或加热等措施。

如开关柜安装在高于海拔 2000 米以上，设备要相应降容运行。

4 技术数据

标准	通过型式试验的抽出式开关柜 (TTA)，GB7251.1，IEC60439-1。
试验报告	中国国家电控配电设备质量监督中心（型式试验） 中国国家电控配电设备质量监督中心（3C 型式试验） 100kA 短路耐受电流试验 100kA 主开关分断能力试验

5 电气参数

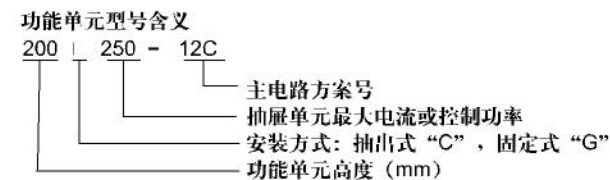
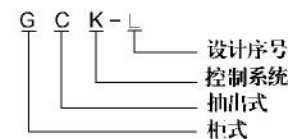
额定电压	额定绝缘电压Ui	AC690V
	额定工作电压Ue	AC400
	额定脉冲耐受电压Uimp	8kV
	过电压类别	III
	污染等级	3
	额定频率	50/60Hz

额定电流	主母线（水平母线）主母线额定电流Ie	至5000A
	主母线（水平母线）额定峰值耐受电流Ipk	至220kA
	配电母线（垂直母线）额定短时耐受电流Icw	至100kA
	配电母线（垂直母线）配电母线额定电流Ie	至1600A
	配电母线（垂直母线）额定峰值耐受电流Ipk	至176kA
	配电母线（垂直母线）额定短时耐受电流Icw	至80kA

6 结构特性

尺寸	高度	2200mm
	宽度	600, 800, 1000, 1200mm
	深度	800, 1000mm
表面保护	柜架及内部隔板、门	镀锌钢板
	外壳	静电喷涂
防护等级	GB4208、IEC529	IP30/IP40/IP54
隔离方式	IEC60439-1	型式1至型式4
触电保护类别	IEC60439-1	I类

7 型号说明



8 结构

GCL、GCK系统的基本部分为带有20mm间隔模数孔的8MF型骨架，所有框架零件均为免维修型。

GCL、GCK系统的标准模数M=20mm，由于采用20mm模数系统，框架结构无需专用工具即能组装成各种型式的柜体。

外壳

GCL、GCK系统为全封闭外壳。

柜底部提供底板，电缆出线口设有阻燃、绝缘的法兰板。门板和外壳可按需要装配单个/多个通风口，顶板为全通风型。（适合IP30/IP40）

柜架结构

GCL、GCK系统的柜架结构可分为功能单元、母线室和电缆室，其尺寸（高×宽×深）为

2200mm×600/800/1000/1200mm×800/1000mm。（见图1）（进线开关>2000A，建议选用深度为1000mm的柜体）。

抽出式功能单元室内装开关元件及其控制元件，标准高度为10M/2，10M，20M，（M=20）。功能单元室与小门设有机械联锁，开关合闸时，小门不能打开，确保操作人员的安全。功能单元的推进机构设有分离、试验、工作三个位置，并有明显的标志。（见图2）

母线室布置在开关柜的上部，内装主母线，与其它单元隔离。

电缆室布置在开关柜的后部，用于出线电缆、控制线和组件之间的接线。垂直母线装在电缆室左侧，用母线罩密封，并有透明视窗观察。

保护线和中性线连接排

GCL、GCK系统可布置成四线或五线制的母线系统。四线制系统包括保护中性线（PEN），五线制系统则加上保护接地线及中性线（PE+N）。

系统连接用的保护/中性线连接排水平安装在开关柜的上部（上进线）或下部（下进线）。供馈电单元连接用的保护/中性线连接排垂直安装在电缆室内。

PE+N、PEN排上预留安装孔，用于电缆的连接。

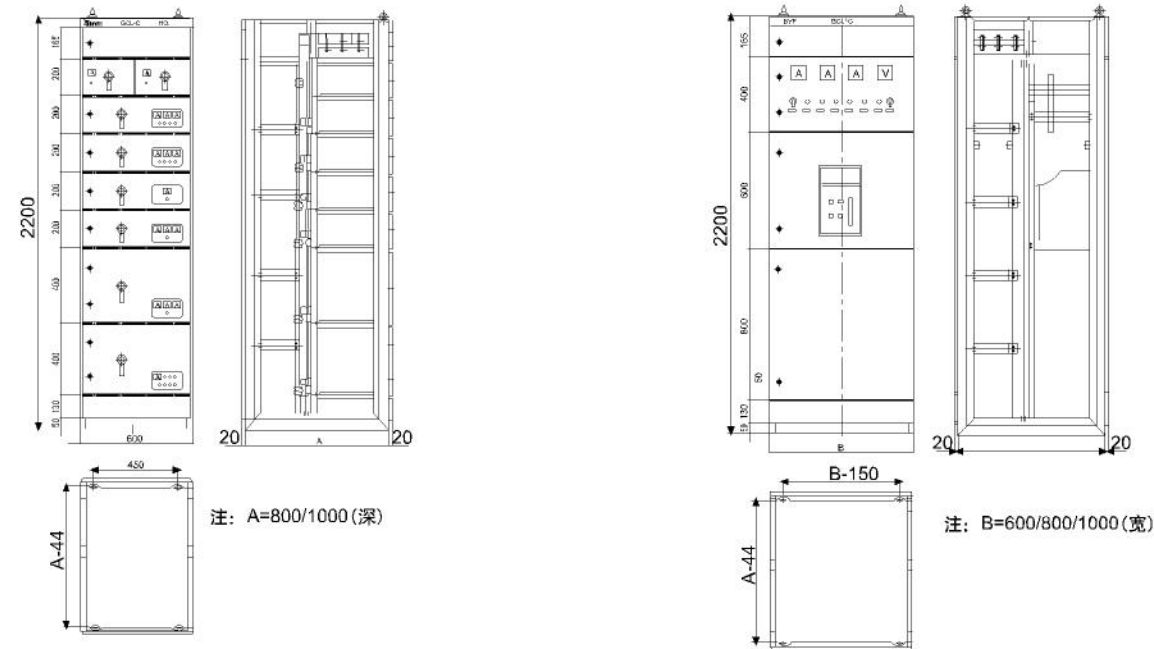
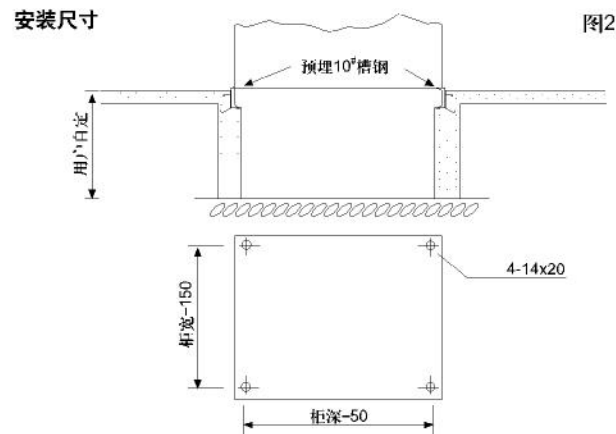
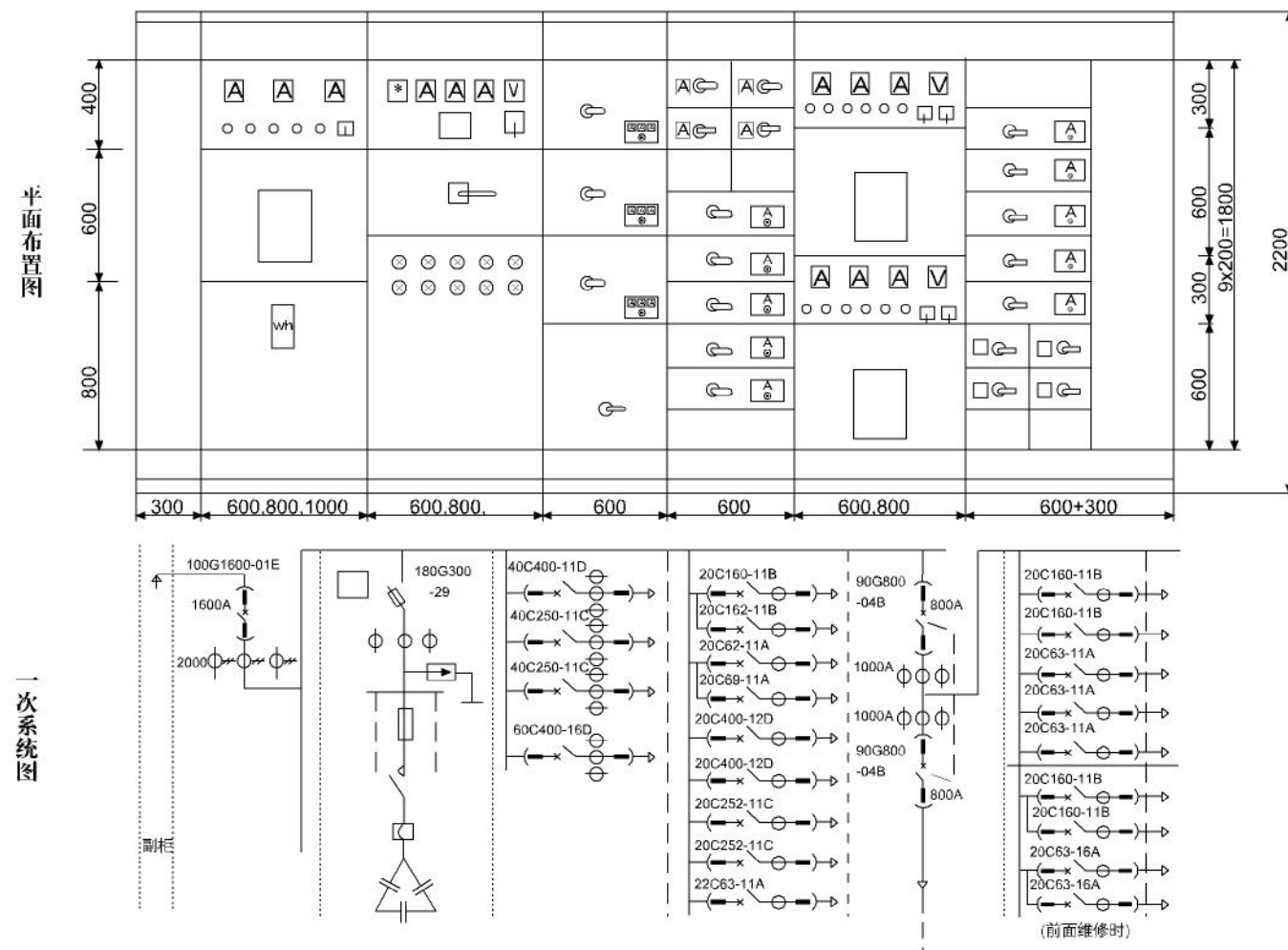


图1 柜架结构图



9 订货说明

- 提供单线系统图，功能单元排列图及二次接线图
- 提供平面布置图，进出线接口图。
- 柜内主要元件技术参数及详细规格。
- 水平母线载流量，系统短路容量或主变压器容量。



10 一次方案

方案号	01									02										
	A	B	C	D	E	F	G	H	I	A	B	C	D	E	F	G	H	I		
一次方案图																				
用途	受 电																			
功能单元型号	100C□-01□									100C□-02□										
额定电流A	630	800	1000	1250	1600	2000	2500	3200	6300	630	800	1000	1250	1600	2000	2500	3200	6300		
电 器 元 件 型 号 规 格	AE630-SS,MT06,BYEW1-630 E1B-1250,DW18C-1000									1										
	AE1000-SS,MT08,BYEW1-800 E1B-1250,DW18C-1000			1						AE1000-SS,MT10,BYEW1-1000 E1B-1250,DW18C-1600			1							
	AE1200-SS,MT10,BYEW1-1250 E1B-1250,DW18C-1600				1					AE1200-SS,MT10,BYEW1-1250 E1B-1250,DW18C-1000				1						
	AE1600-SS,MT16,BYEW1-1600 E2N-1600,DW18C-1600					1				AE1600-SS,MT16,BYEW1-160 E2N-1600,DW18C-1600					1					
	AE2000-SS,MT20,BYEW1-2000 E2N-2000,DW18C-2500						1			AE2000-SS,MT20,BYEW1-2000 E2N-2000,DW18C-2000						1				
	AE2500-SS,MT25,BYEW1-2500 E3S-2500,DW18C-2500							1		AE2500-SS,MT25,BYEW1-2500 E3S-2500,DW18C-2500							1			
	AE3200-SS,MT32,BYEW1-3200 E3S-3200								1		AE3200-SS,MT32,BYEW1-3200 E3S-3200								1	
	AE4000-SS-6300,MT63BYEW1-6300 E6H-4000-6300									1										
	SDH-□□/5									7 7 7 7 7 7 7 7 7 7 7 7 7 7 7 7 7 7										
单元安装位置	柜上部									柜下部										
单元安装高度 (mm)	1800									1800										
柜的宽度 (mm)	600			800			1000			600			800			1000				
备 注	断路器还可采用3WT、3WL系列																			

方案号	03									04										
	A	B	C	D	E	F	G	H	I	A	B	C	D	E	F	G	H			
一次方案图																				
用途	受 电									双电源切换										
功能单元型号	100C□-03□									100C□-04□										
额定电流A	630	800	1000	1250	1600	2000	2500	3200	6300	630	800	1000	1250	1600	2000	2500	3200			
电 器 元 件 型 号 规 格	AE630-SS,MT06,BYEW1-630 E1B-1250,DW18C-1000									1										
	AE1000-SS,MT08,BYEW1-800 E1B-1250,DW18C-1000			1						AE1000-SS,MT10,BYEW1-1000 E1B-1250,DW18C-1000			2							
	AE1200-SS,MT10,BYEW1-1250 E1B-1250,DW18C-1000				1					AE1200-SS,MT10,BYEW1-1250 E1B-1250,DW18C-1000				2						
	AE1600-SS,MT16,BYEW1-160 E2N-1600,DW18C-1600					1				AE1600-SS,MT16,BYEW1-160 E2N-1600,DW18C-1600					2					
	AE2000-SS,MT20,BYEW1-2000 E2N-2000,DW18C-2000						1			AE2000-SS,MT20,BYEW1-2000 E2N-2000,DW18C-2000						2				
	AE2500-SS,MT25,BYEW1-2500 E3S-2500,DW18C-2500							1		AE2500-SS,MT25,BYEW1-2500 E3S-2500,DW18C-2500							2			
	AE3200-SS,MT32,BYEW1-3200 E3S-3200								1		AE3200-SS,MT32,BYEW1-3200 E3S-3200								1	
	AE4000-SS-6300,MT63,BYEW1-6300 E6H-4000-6300									1										
	SDH-□□/5									7 7 7 7 7 7 7 7 7 7 6 6 6 6 6 6 6 6 6 6										
单元安装位置	柜上部									柜上部										
单元安装高度 (mm)	1800									1800										
柜的宽度 (mm)	600			800			1000			600			800							
备 注	断路器还可采用3WT、3WL系列																			

方案号	05									06							
	A	B	C	D	E	F	G	H	I	A	B	C	D	E	F	G	H
一次方案图																	
用途	母线联络									馈电 (L)							
功能单元型号	100C□-05□									100C□-06□							
额定电流A	630	800	1000	1250	1600	2000	2500	3200	6300	630	800	1000	1250	1600	2000	2500	3200
电 器 元 件 型 号 规 格	AE630-SS,MT06,BYEW1-630 E1B-1250,DW18C-1000									1							
	AE1000-SS,MT08,BYEW1-800 E1B-1250,DW18C-1000									1							
	AE1000-SS,MT10,BYEW1-1000 E1B-1250,DW18C-1600									1							
	AE1200-SS,MT10,BYEW1-1250 E1B-1250,DW18C-1600									1							
	AE1600-SS,MT16,BYEW1-1600 E2N-1600,DW18C-1600									1							
	AE2000-SS,MT20,BYEW1-2000 E2N-2000,DW18C-2000									1							
	AE2500-SS,MT25,BYEW1-2500 E3S-2500,DW18C-2500									1							
	AE3200-SS,MT32,BYEW1-3200 E3S-3200									1							
	AE4000-SS-6300,BYEW1-6300 E6H-4000-6300									1							
	SDH-□□/5									3 3 3 3 3 3 3 3 3 3 3 3 3 3 3 3							
单元安装位置										柜上部							
单元安装高度 (mm)	1800									1000							
柜的宽度 (mm)	600			800			1000			600				800			
备注	断路器还可采用3WT、3WL系列																

方案号	07									08							
	A	B	C	D	E	F	G	H	I	A	B	C	D	E	F	G	H
一次方案图																	
用途	馈电 (D)									受电, 馈电							
功能单元型号	100C- - 07□□									2x90C- - 09□							
额定电流A	630	800	1000	1250	1600	2000	2500	3200	6300	630	800	1000	1250	1600	2000	2500	3200
电 器 元 件 型 号 规 格	AE630-SS,MT06,BYEW1-630 E1B-1250,DW18C-1000									2							
	AE1000-SS,MT08,BYEW1-800 E1B-1250,DW18C-1000									2							
	AE1000-SS,MT10,BYEW1-1000 E1B-1250,DW18C-1600									2							
	AE1200-SS,MT10,BYEW1-1250 E1B-1250,DW18C-1600									2							
	AE1600-SS,MT16,BYEW1-1600 E2N-1600,DW18C-1600									2							
	AE2000-SS,MT20,BYEW1-2000 E2N-2000,DW18C-2000									2							
	AE2500-SS,MT25,BYEW1-2500 E3S-2500,DW18C-2500									2							
	AE3200-SS,MT32,BYEW1-3200 E3S-3200									2							
	SDH-□□/5									3 3 3 3 3 3 3 3 3 3 10 10 10 10 10 10 10 10							
	单元安装位置	柜下部															
单元安装高度 (mm)	1000									1800							
柜的宽度 (mm)	600			800			1000			600				800			
备注	断路器还可采用3WT、3WL系列																

方案号	09								10							
	A	B	C	D	E	F	G	H	A	B	C	D	E	F	G	H
次方案图																
用途	受电, 馈电								联络, 馈电							
功能单元型号	2x90C□-09								2x90C - 10							
额定电流A	630	800	1000	1250	1600	2000	2500	3200	630	800	1000	1250	1600	2000	2500	3200
电 器 元 件 型 号 规 格	AE630-SS,MT06,BYEW1-630 E1B-1250,DW18C-1000								2							
	AE1000-SS,MT08,BYEW1-800 E1B-1250,DW18C-1000								2							
	AE1000-SS,MT10,BYEW1-1000 E1B-1250,DW18C-1600								2							
	AE1200-SS,MT10,BYEW1-1250 E1B-1250,DW18C-1600								2							
	AE1600-SS,MT16,BYEW1-1600 E2N-1600,DW18C-1600								2							
	AE2000-SS,MT20,BYEW1-2000 E2N-2000,DW18C-2000								2							
	AE2500-SS,MT25,BYEW1-2500 E3S-2500,DW18C-2500								2							
	AE3200-SS,MT32,BYEW1-3200 E3S-3200								2							
SDH- 11/5	10	10	10	10	10	10	10	10	6	6	6	6	6	6	6	6
单元安装位置																
单元安装高度 (mm)	1800								1800							
柜的宽度 (mm)	600				800				600				800			
备注	断路器还可采用3WT、3WL系列															

方案号	11					12					13					
	A	B	C	D	E	A	B	C	D	E	A	B	C	D		
一次方案图																
用途	馈电					馈电					馈电					
抽屉型号	20 40 C□-11					20 40 C□-12					20 40 C□-13□ 60					
额定电流A	63	160	250	400	630	63	160	250	400	630	63	160	250	400		
电 器 元 件 型 号 规 格	CM1-100,NF-100/160 3VL-160,S2S-160 BYEM1-100/225															
	CM1-225,NF-250, S3H-250,3VL-250 BYEM1-400															
	CM1-400,NF-400, S3H-400,3VL-400 BYEM1-400															
	CM1-630,NF-630, S3H-630,3VL-630 BYEM1-630															
	CJ20-63,SK-65, EB-63,3TF42~47															
	SK150,EH-175,3TF52															
	SK220,EH-260,3TF54															
	MS-K400,EH-370 3TF56															
	BH-0.66 1/5															
	1 1 1 1 1 3 3 3 3 3 1 1 1 1															
抽屉安装位置																
抽屉高度 (mm)	200		400			200		400			200		400		600	
柜的宽度 (mm)	300	600				300	600				600					
备注																

方案号	14			15			16	
	A	B	C	A	B	C	A	B
一次方案图								
用途	双电源互投			双电源互投			双电源互投	
抽屉型号	20,40C□-14□			20,40C□-15□			20,40C□-16□	
额定电流 kW	63	160	250	63	160	250	400	600
电 器 元 件 型 号 规 格	BYEM1-100/225,NF-100/160, 3VL-160,S2S-160			2	2			
	BYEM1-400,NF-250, S3H-250,3VL-250					2		
	BYEM1-400,NF-400, SSH-400,3VL-400						2	
	BYEM1-630,NF-630, S6S-630,3VL-630							2
	NT0-160,3NA3/160			6				
	NT0-160,3NA3/160				6			
	NT1-250,3NA2/250					6		
	CJ20-63,S-K65, EB-63,3TF45-47			2		2		
	S-K150,EH175,3TF52				2	2		
	SK220,EH260,3TF54					2	2	
S-K400,EH370, 3TF56						2		
S-K600,EH700,							2	
BH-0.66 □/5			3	3	3	3	3	
抽屉安装位置 (mm)								
抽屉高度 (mm)	200	2x200	2x400	200	2x200	2x400	2x400	2x400
柜的宽度 (mm)	2x300	600		2x300	600		600	
备注	* 具有联锁装置,防止双电源并列运行。 * 可设有主备电源自投自复装置,订货时说明。							

方案号	17				18				19			20				
	A	B	C	D	A	B	C	D	A	B	C	D	E	F	G	
一次方案图																
用途	电动机控制				电动机控制				电动机控制(可逆)			电动机控制(可逆)				
抽屉型号	20C -17				20C -18 I				20 40 C□-19			20 40 C□-20				
可控制功率 (kW)	3-11	13-15	17-28	30-35	3-11	13-15	17-28	30-35	3-11	13-15	17-28	30-35	3-11	13-15	17-28	30-35
电 器 元 件 型 号 规 格	BYEM1-100,NF-100,NS100, S1S-125,3VL-160, CM1-100				1	1	1	1					1	1	1	1
	NT0-160,3NA3/100				3	3	3			3	3	3				
	NT1-250,3NA3/200							3					3			
	EB9-EB25,S-N10~N21, 3TF40~43,								1				2			2
	EB30,S-N25, 3TF44								1			2			2	
	EB40~63,S-N35~K65, 3TF45~47									1			2			2
	EB75,S-K80, 3TF47~48										1			2		2
	T25DU,TH-N20KP~N60AP 3UA5040~5840				1	1	1		1	1	1		1	1	1	
	T75DU,TH-K60KP, 3UA5840							1			1			1		1
	BH-0.66 □/5				1	1	1	1	1	1	1	1	1	1	1	1
抽屉高度 (mm)	200				200				200	400	200 400					
柜的宽度 (mm)	600				600				600			600				
备注																

方案号	21			22		
	A	B	C	A	B	C
一次方案图						
用途	电动机控制(Y-Δ启动)			电动机控制(Y-Δ启动)		
抽屉型号	20 40 C□-21□			20 40 C□-21□		
可控制功率(kW)	13~30	40~55	75	13~30	40~55	75
电 器 元 件 型 号 规 格	BYEM1-100,NF-100,NS-100, S2S-160,3VL-160, CM1-100			1		
	BYEM1-225,NF-250,NS-250, S3H-250,3VL-250, CM1-225			1		
	NT0-160,3NA3/100			3		
	NT1-250,3NA3/200			3		
	EB25~EB63,3TF42~44, S-N21~S-K65			3		
				3		
	EH145,3TF48, S-K150,			3		
	T25DU~T75DU 3UA5540, TH-N20~TH-K60			1		
TA110DU90,TA110DU110, TH-K60, UA5840,			1			
T200DU, TH-K120, 3UA5840,			1			
BH-0.66 □/5			1			
抽屉高度(mm)	400			400		
柜的宽度(mm)	600			600		
备注						

方案号	23		24			
一次方案图						
用途	电动机控制(Y-Δ启动)		电动机控制(Y-Δ启动)			
抽屉型号	40 60 C□-23□		40 60 C□-24□			
可控制功率(kW)	90~135	160~200	90~135	160~200		
电 器 元 件 型 号 规 格	BYEM1-400,NF-400, S5-400,NS-400,3VL-400, CM1-400		1			
	BYEM1-630,NF-630, S6-630,NS-630,3VL-630, CM1-630		1			
	JR20,TH-K□ KP, T-□DU,3UA		1	1	1	1
	CJ20-250, EH250 S-N180,3TF52,		3		3	
	BH-0.66 □/5		1	1	1	1
抽屉高度(mm)	400+400	400+600	400+400	400+600		
柜的宽度(mm)	600		600			
备注						

方案号	25					
	A	B	C	D	E	
一次方案图						
用途	电动机控制（自耦减压启动）					
柜的型号	180G□-29□				180C-□	
可控制功率(kW)	11~30	37~75	90~115	125~200	220~315	
电 器 元 件 型 号 规 格	CM1-100,NF-100,NS-100, S2-160 3VL-160, BYEM1-100	1				
	CM1-225,NF-250,NS-250, S3-250 3VL-250, BYEM1-225		1			
	CM1-400,NF-400,NS-400, S5-400,3VL-400, BYEM1-400			1	1	
	CM1-630,NF-630,NS-630, S6-630,3VL-630, BYEM1-630				1	
	JR20,TH-K □KP, T-□DU, 3UA	1	1	1	1	1
	CJ20-20~63,S-N20~K65, EB16~63,3TF40~46	3				
	CJ20-25~160,S-N25~K150, EB25~EH175,3TF42~50		3			
	CJ20-250,S-K65~220, EB63~EH260,3TF46~52			3		
	CJ20-630,S-K95~400, A95~EH370,3TF47~54				3	
	CJ20-630,S-K125~600, EH175~550,3TF50~56					3
BH-0.66 □/5	3	3	3	3	3	
抽屉高度 (mm)	900	900	900	900	900	
柜的宽度 (mm)	600				800	
备注						

方案号	26	27		28	
	A	B	A	B	
一次方案图					
用途	电动机控制（软启动）				
柜的型号	90C□-26□		90 180 C□-27	180C□-28□	
可控制功率 (kW)	7.5~30	32~75	90~160	200~315	335~450
电 器 元 件 型 号 规 格	BYEM1-100,NS-160,3VL-160,S2-160,				
		1			
	BYEM1-225,NS-250,3VL-250,S3-250,				
			1		
	BYEM1-400,NS-400,3VL-400,S5-400,				
				1	
	EYBM1-630,NS-630,3VL-630,S6-630,				
	BYEM1-800,NS-800,3VL-800,S6-800,				
				1	
	EB25~63, 3TF42~47,				
		1			
	A95~EH145,3TF48~51,				
	EH175~300,3TF52~55,				
			1		
	EH370~550,3TF56~68,				
				1	
EH700~800					
NGT(快速熔断器)					
	3	3	3	3	
PSA18~PSD60,150-A09~A68NB					
	1				
PSD75~145,150-A68NB~A135NBD					
PSD175~300,150-A180ND~A360NBD					
		1			
PSD325~570,150-A360NB~A650NB					
			1		
PSD720~840,150-A650NBD~A1000NB					
SDH-□/5					
	1	1	1	1	
抽屉高度 (mm)	900		900	1800	1800
柜的宽度 (mm)	600		600		600
备注	软启动器允许在额定值下长期运行， 也可以用旁路接触器予以短接。				

方案号	29						
	A	B	C	D	E	F	G
一次方案图							
用途	静态无功补偿						
柜的型号	180G□-29□						
补偿容量 (kvar)	120	150	180	210	240	270	300
电 器 元 件 型 号 规 格	QSA-400/3	1	1	1			
	QSA-630/3				1	1	1
	SDH-11/5	3	3	3	3	3	3
	FYS-0.22	3	3	3	3	3	3
	RT20-160/80	4	5	6	7	8	9
	B75C	4	5	6	7	8	9
	JR20-63/63	4	5	6	7	8	9
	电力电容器(30KVAR)	4	5	6	7	8	9
	补偿控制器	1	1	1	1	1	1
	高度 (mm)	1800					
柜的宽度 (mm)	600			1000			
备注							

方案号	30			
	A	B	C	D
一次方案图				
用途	动态无功补偿			
柜的型号	180G□-30			
补偿容量 (kVAR)	90	120	180	270
电 器 元 件 型 号 规 格	MCCB 400A(BYEM1-400)	1	1	1
	MCCB 630A(BYEM1-630)			
	SDH-11/5	3	3	3
	快速熔断器NGT、RST	3	3	3
	动态接触 (I)	6	8	
	动态接触 (II)			6
	BKMJ0.4-15	6	8	
	BKMJ0.4-30			6
	动态补偿控制器	1	1	1
	FYS -0.22	3	3	3
高度 (mm)	1800			
柜的宽度 (mm)	800		1000	
备注				