

SG1系列隔离开关

SGR1系列隔离开关熔断器组



- 产品新颖、美观、实用；
- 体积小，可带载进行合、分操作(800A及以下)；
- 多种接线形式，防护等级达到IP30，使用安全可靠；
- 并联双断点，隔离距离大；
- 直接显示触头分、合状态；



1、概述	1
2、型号含义	1
3、正常工作条件	1
4、结构与性能特点	2
5、主要技术指标	2
6、外形及安装尺寸	3
7、使用维护	8
8、订货须知	8

低压隔离电器有关规范

按GB50054-95《低压配电设计规范》、JGJ/T16-92《民用建筑电气设计规范》的规定，当维护、测试和检修设备需断开电源时，应设置隔离电器。我公司生产的SG1系列隔离开关、SGR1系列隔离开关熔断器组将有效地将所在回路与带电部分隔离，并在触头打开位置有足够安全隔离距离，触头分合状态明显。另外开关还具有接通、分断能力及短时耐受电流能力等特点。SGR1系列隔离开关熔断器组除具有SG1系列隔离开关的特点外，并具有可靠的过电流与短路的安全分断保护。

其它配电电器兼作隔离电器的型号

- ① 抽屉式塑壳式断路器，例我公司生产的SM40系列，Inm：400，630，1250A的抽屉式安装方式，具备隔离电器的要求，可以选用。
- ② 抽屉式万能式断路器，例我公司生产的ZW1系列，Inm：2000A（In：630~2000A）。
- ③ 末端用照明配电箱中小型断路器（MCB），例我公司生产的ZB30G小型隔离开关（In：32A，63A）及ZB30系列（In：6~63A）。它不必维修，并卡轨安装，可以快速装拆。

四极隔离开关的应用范围

TT接地系统中为了维修安全，应用四极隔离开关。
为了防止“断N”事故，其它接地系统不必安装四极隔离开关。

→ 1、概述

SG1系列隔离开关为我公司研制的新型更新换代产品，其主要结构特点已获国家专利（专利号：ZL 01 2 32100.1）。产品派生有柜外操作、板后接线、隔离开关熔断器组、自动电源转换隔离开关等形式及系列产品。广泛应用于建筑、电力、化工等行业的输、配电及自动化系统。

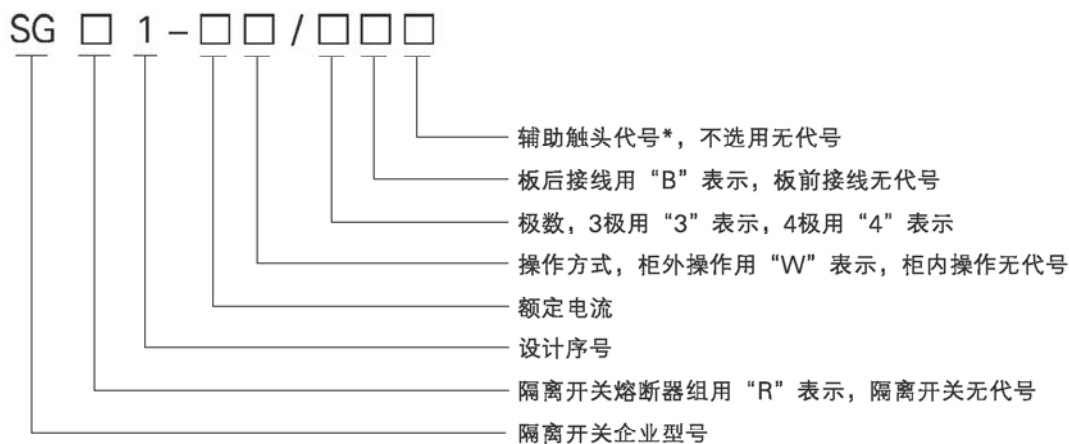
SG1系列隔离开关适用于交流50Hz，额定电流100A~3150A(1000A以上的只作电器隔离)，额定绝缘电压至800V及以下，额定工作电压至690V及以下，直流额定工作电压440V及以下的配电或电动机网络中作为不频繁接通、分断电路及线路的隔离之用。

SGR1系列隔离开关熔断器组适用于交流50Hz，额定绝缘电压800V，额定电流100A~630A，额定工作电压400V及以下的配电或电动机网络中作为分配电能，在正常条件下不频繁接通、分断电路及线路和设备的短路保护和隔离之用。

GB/T14048.1《低压开关设备和控制设备 第1部分：总则》

GB14048.3《低压开关设备和控制设备 第3部分：开关、隔离器、隔离开关及熔断器组合电器》

→ 2、型号含义



*一常开一常闭标“11”。

→ 3、正常工作条件

- 1、海拔高度不超过2000m；
- 2、环境温度不高于+40℃，不低于-5℃；
- 3、空气相对湿度在最高温度为+40℃时不超过50%；在较低温度下可以有较高的相对湿度，最湿月的月平均最低温度不超过+25℃，该月的月平均最大相对湿度不超过90%，并考虑因温度变化发生在产品表面上的凝露；
- 4、无爆炸危险介质环境；
- 5、无雨雪侵袭环境；
- 6、污染等级3级；
- 7、安装类别Ⅳ、Ⅲ；
- 8、使用类别AC-23A。

4、结构与性能特点

- 1、产品新颖、美观、实用；
- 2、体积小，可带载进行合、分操作（800A及以下）；
- 3、多种接线形式，防护等级达到IP30（SG1系列），使用安全可靠；
- 4、并联双断点，隔离距离大；
- 5、直接显示触头分合状态；
- 6、弹簧储能机构，达到速通、速断；
- 7、铁螺母锁紧，提高接线端机械强度；
- 8、灭弧系统及长电弧通道设计不仅提高分断能力，而且减少弧区绝缘体碳化，减小泄漏电流；
- 9、具有三极、四极，柜内、柜外操作和板前、板后接线等形式（SGR1系列无板后接线）。

5、主要技术指标

表1

项目名称 型号名称	额定工作电压 U_e (V)	额定工作电流 I_e (A)	额定绝缘电压 U_i (V)	额定冲击耐受 电压 U_{imp} (kV)	额定短时耐受 电流有效值 I_{cw} (kA/1s)	额定短路接通能 力峰值 I_{cm} (kA)	操作循环次数			
							空载	有载		
SG1-100	400	100	800	8	7	20	8500	1500		
	690	50								
SG1-125	400	125					10	7000		
	690	63								
SG1-160	400	160			20				1000	
	690	80								
SG1-200	400	200					40			4000
	690	100								
SG1-250	400	250		12	2500					
	690	125								
SG1-315	400	315				50	500			
	690	160								
SG1-400	400	400		70				1500		
	690	200								
SG1-500	400	500				85			1500	
	690	250								
SG1-630	400	630								
	690	315								
SG1-800	400	800								
	690	400								
SG1-1000	400	1000								
	690	500								
SG1-1250	400	1250								
	690	630								
SG1-1600	400	1600								
	690	800								
SG1-2000	400	2000								
	690	1000								
SG1-2500	400	2500								
	690	1250								
SG1-3150	400	3150								
	690	1600								

备注：以上表格数据中，使用类别为AC-23A。

使用类别为AC-23A的SGR1系列电气性能与机械性能

表2

项目名称 型号名称	额定工作电压 U_e (V)	额定工作电流 I_e (A)	额定绝缘电压 U_i (V)	额定冲击耐受电压 U_{imp} (kV)	额定限制短路电流		操作循环次数	
					熔断器保护短时耐受能力 I_{cw} 有效值(kA)	熔断器保护短时接通能力峰值 I_{cm} (kA)	空载	有载
SGR1-100	400	20、32、40、50、63	800	8	按选用熔断器标准加以确定	按选用熔断器标准加以确定	8500	1500
SGR1-160		63、80、100、125、160					7000	1000
SGR1-250		125、160、200、224、250					4000	1000
SGR1-630		315、355、400、425、500						
				12				

6、外形及安装尺寸

1、SG1-100A~800A板前接线直接操作 (见图1、表3)

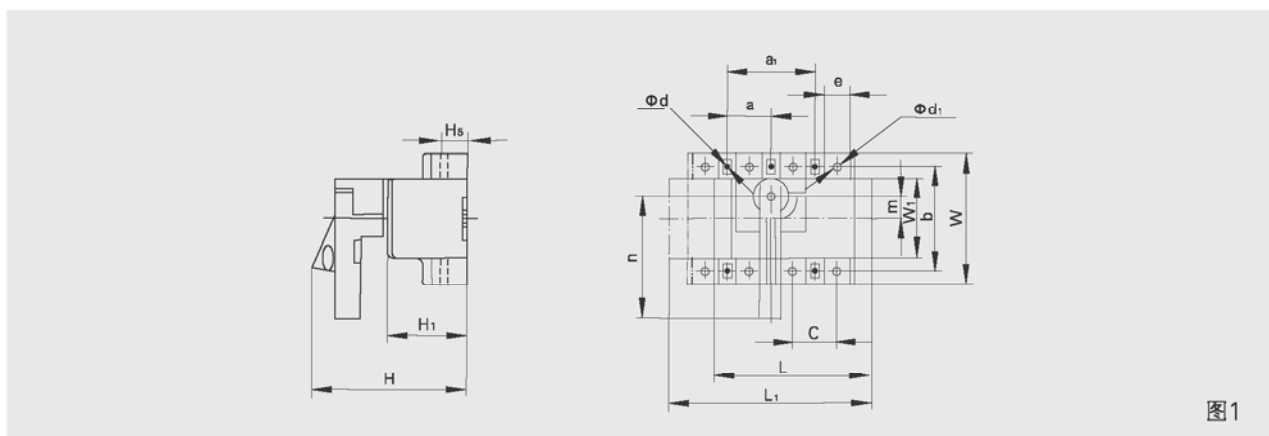


图1

2、SG1-100A~800A板后接线直接操作 (见图2、表4)

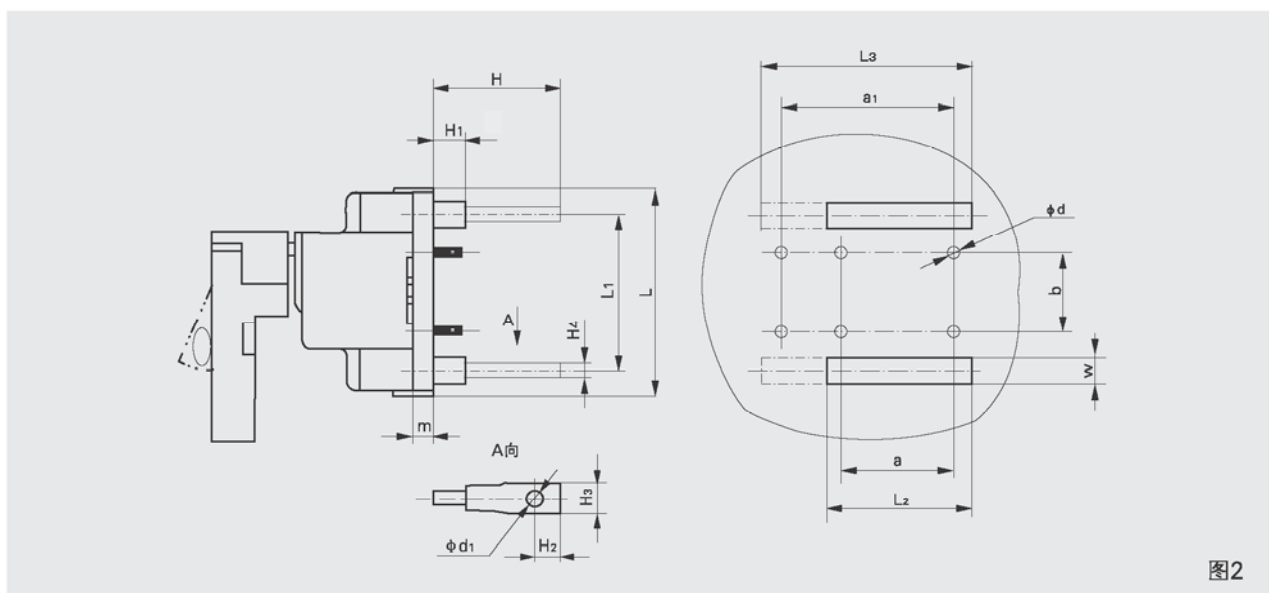


图2

表3 SG1系列板前直接操作的外形及安装尺寸

单位: mm

项目名称 型号名称	三极														四极											
	外形尺寸							安装尺寸							外形尺寸							安装尺寸				
	L	H	H ₁	H ₅	W	C	φd ₁	m	n	W ₁	a	b	e	φd	L ₁	H	H ₁	W	C	φd ₁	m	n	W ₁	a ₁	b	φd
SG1-100	110	100	62	23.5	90	30	6.5	21	70	56	30	75	16	4.2	140	100	62	90	30	6.5	21	70	56	60	75	4.2
SG1-125	132	138.5	72.5	24	110	35	8.5	20	105	70	35	90	22.5	4.2	167	138.5	72.5	110	35	8.5	20	105	70	70	90	4.2
SG1-160																										
SG1-200																										
SG1-250	180	163	94	38.5	150	50	11	30	130	90	50	120	34	5.2	230	163	94	150	50	11	30	130	90	100	120	5.2
SG1-315																										
SG1-400																										
SG1-500	240	180	110	44	200	70	17	37.5	150	124	70	160	40	6.5	310	180	110	200	70	17	37.5	150	124	140	160	6.5
SG1-630																										
SG1-800																										

表4 SG1系列板后直接操作的外形及安装尺寸

单位: mm

项目名称 型号名称	外形尺寸										安装开孔尺寸							
	m	L	L ₁	H	H ₁	H ₂	H ₃	H ₄	φd ₁	b	φd	w	三极		四极			
													L ₂	L ₃	a	a ₁		
SG1-100	12	94	75	75	20	15	18.5	6	8.5	27	5	17	80	110	60	90		
SG1-125	12	114	90	75	20	15	18.5	6	10.5	50	5	18	90	125	70	105		
SG1-160																		
SG1-200																		
SG1-250	12	114	90	75	20	15	18.5	6	10.5	50	5	18	90	125	70	105		
SG1-315	16	154	120	106	30	17	34	10	10.5	45	6	27	136	186	100	150		
SG1-400																		
SG1-500	20	206	164	110	40	20	35	12	12.5	90	7	32	185	255	140	210		
SG1-630																		
SG1-800																		

3、SG1-100A~800A 柜外操作面板开孔尺寸 (见图3, 表5; 其它尺寸见图1、表3或图9、表6)

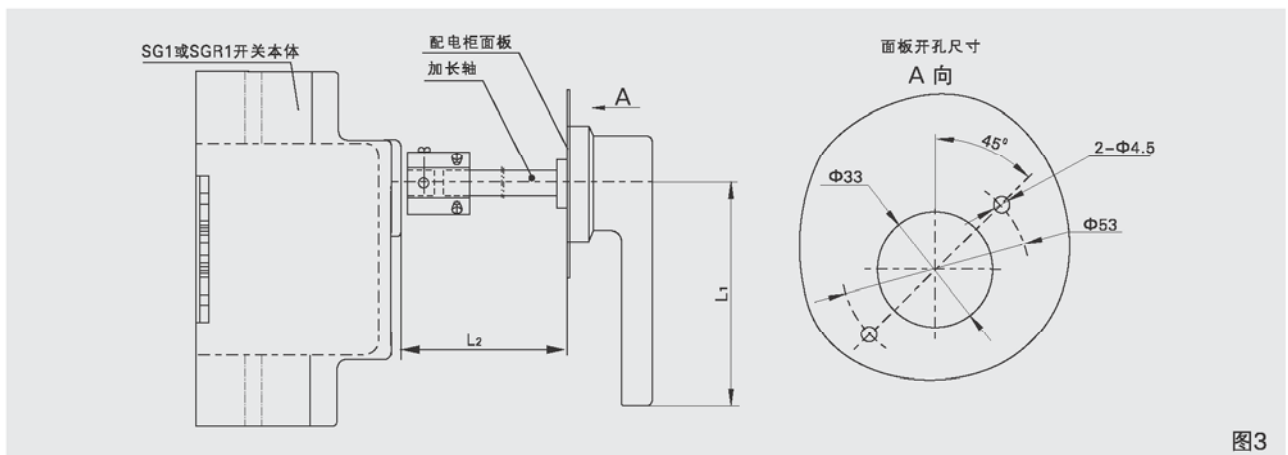


图3

隔离开关

表5

单位: mm

产品型号	尺寸L1	尺寸L2
SG1-100、SGR1-100	65	150
SG1-125~400、SGR1-160~250	95	150
SG1-500~800、SGR1-630	125	150

注: 加长轴长度尺寸L2标准长度为150mm, 如需特殊长度, 订货时请注明。

4、SG1-1000A~1600A板前接线直接操作

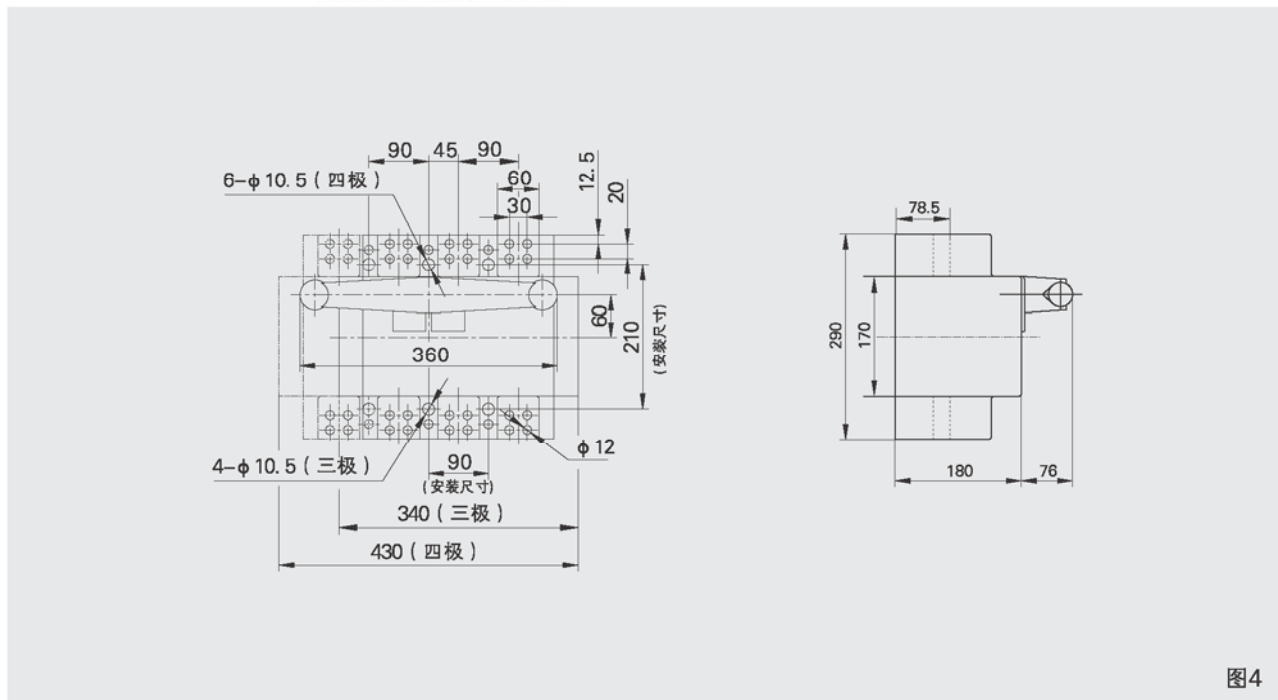


图4

5、SG1-1000A~1600A 柜外操作面板开孔尺寸

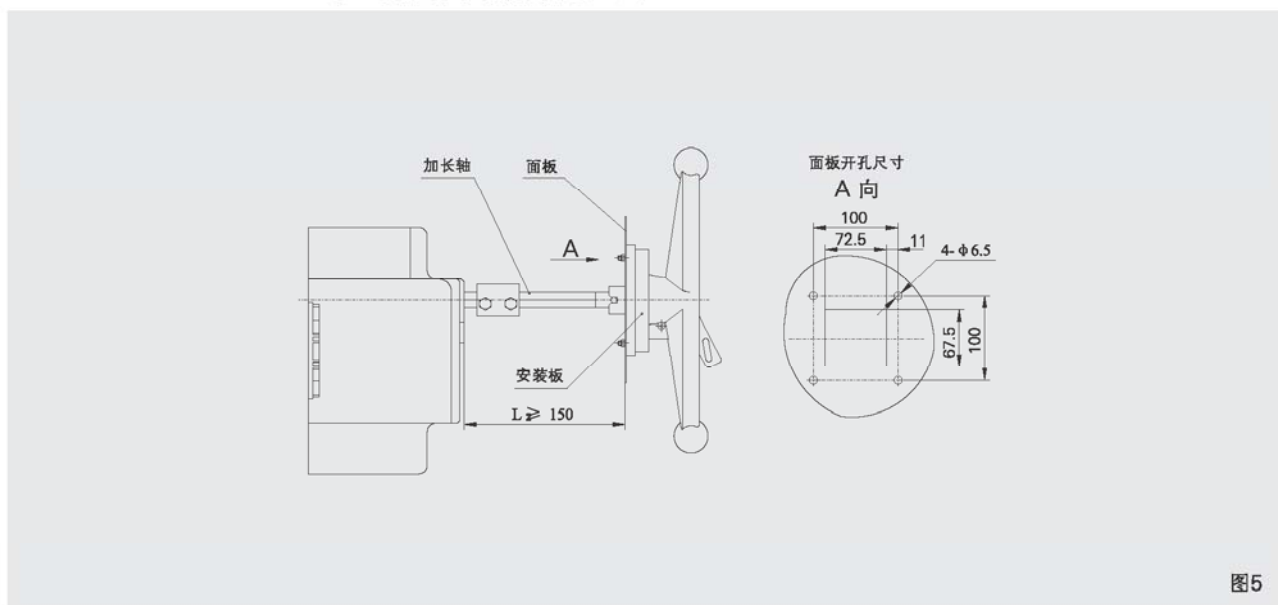


图5

注: 加长轴标准长度为150mm, 如需特殊长度, 订货时请注明。

6、SG1-1000A~SG1-1600A 板后接线外形及安装尺寸

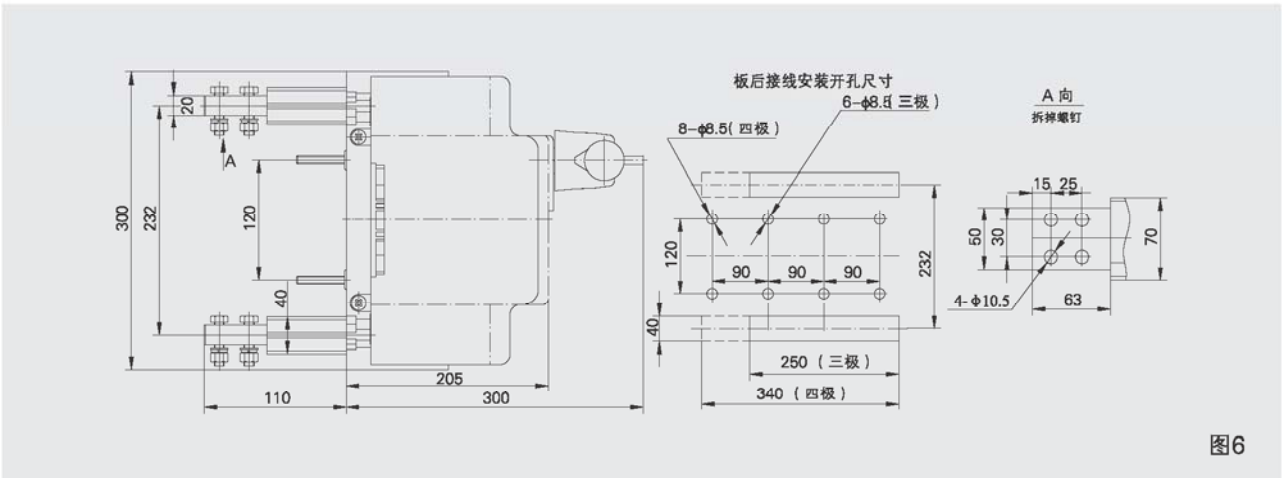


图6

7、SG1-2000A~3150A 三极柜内操作板前接线外形及安装尺寸

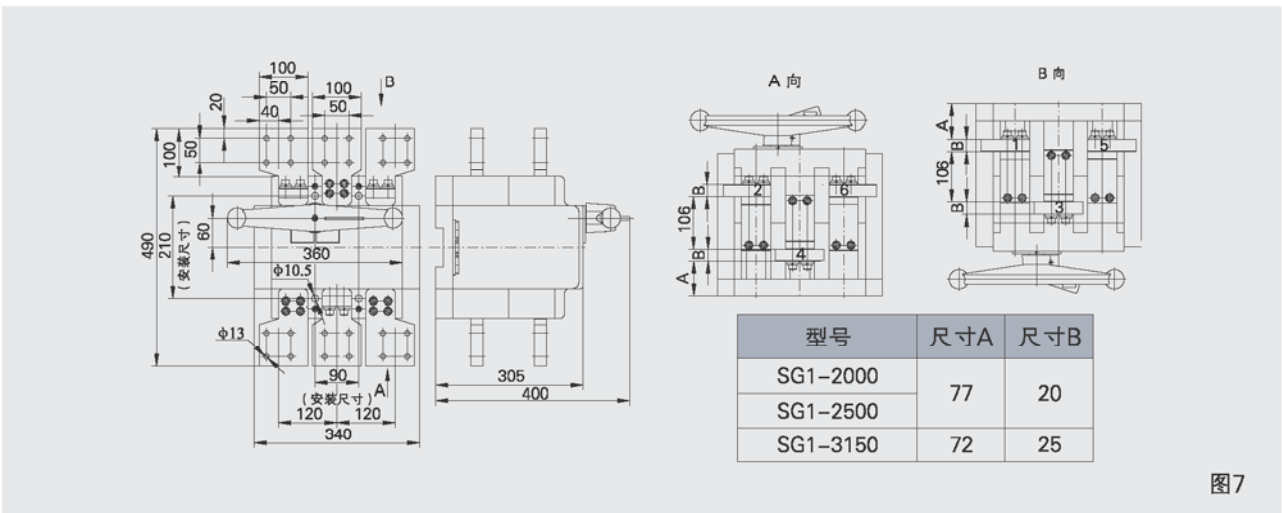


图7

注：SG1-2000A~3150A无板后接线，四极暂缺。

8、SG1-2000A~3150A 柜外操作面板开孔尺寸

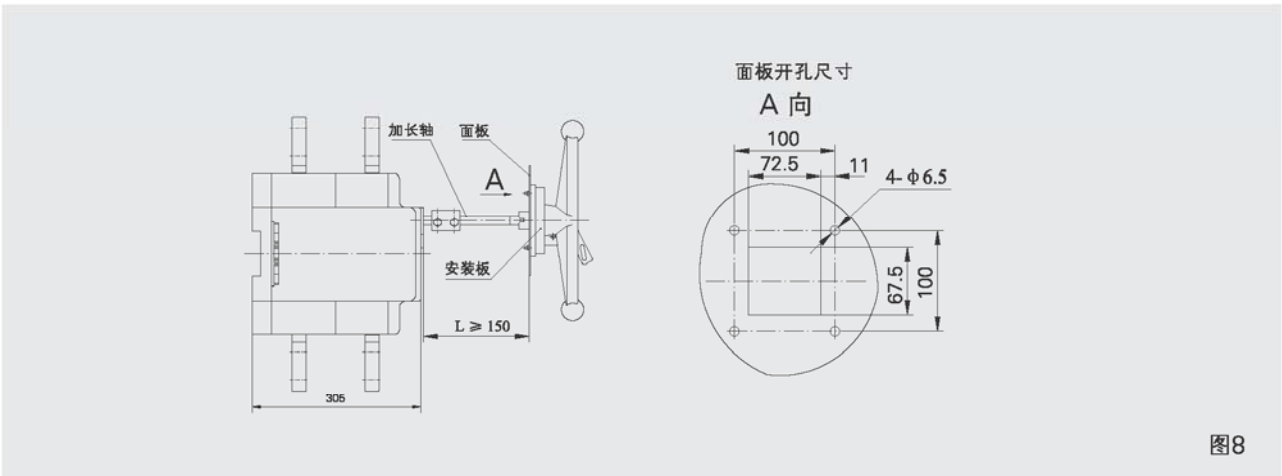


图8

注：加长轴标准长度为 150mm，如需特殊长度，订货时请注明。

9、SGR1-100A~630A外形及安装尺寸 (见图9、表6)

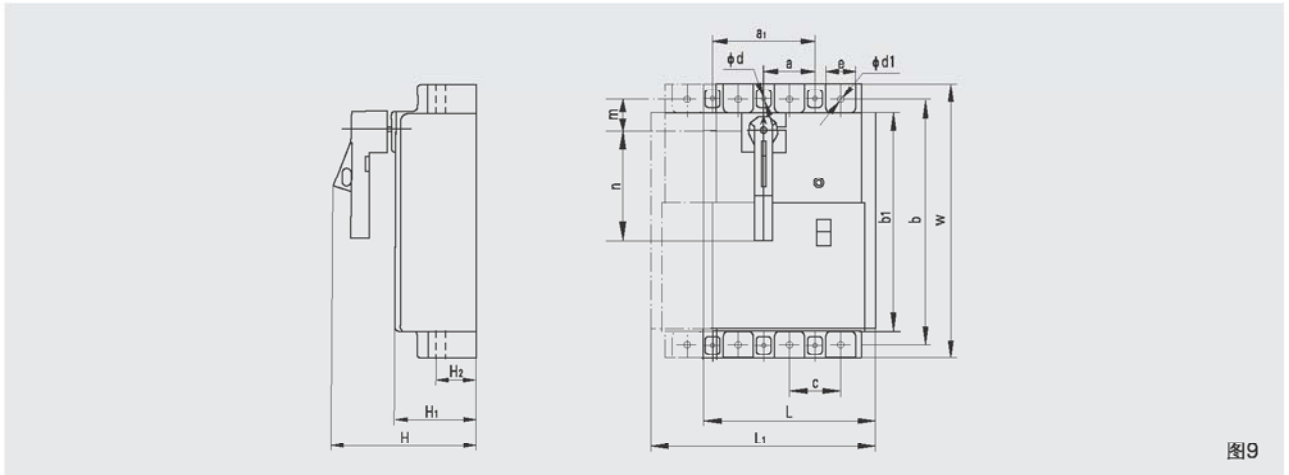


图9

表6 SGR1系列外形及安装尺寸

单位: mm

项目名称 型号名称	额定工作电流A	三极													四极											
		外形尺寸						安装尺寸							外形尺寸					安装尺寸						
		L	H	H ₁	H ₂	W	C	m	n	φd ₁	b ₁	a	b	e	φd	L ₁	H	H ₁	W	C	φd ₁	b ₁	a ₁	b	e	φd
SGR1-100	20、32、40、50、63	110	100	62	23.5	173	30	16.5	70	6.5	139	30	158	16	4.2	140	100	62	173	30	6.5	139	60	158	16	4.2
SGR1-160	63、80、100、125、160	132	138.5	65	24	210	35	25	105	8.5	172	35	190	22.5	4.2	167	138.5	72.5	210	35	8.5	172	70	190	22.5	4.2
SGR1-250	125、160、200、224、250	180	163	94	38.5	300	50	30	130	11	240	50	270	34	5.2	230	163	94	300	50	11	240	100	270	34	5.2
SGR1-630	315、355、400、425、500	240	180	110	44	375	70	42.5	150	17	299	70	335	40	6.5	310	180	110	375	70	17	299	140	335	40	6.5

10、SGR1系列隔离开关熔断器组选配熔断体型号及外形尺寸 (见图10、图11、表7 (熔断体不随产品提供))

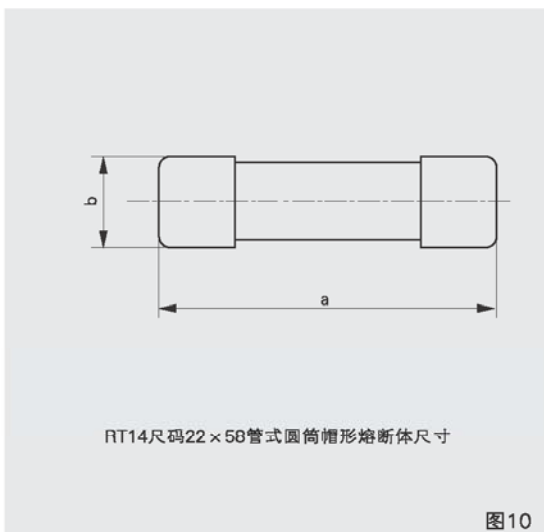


图10

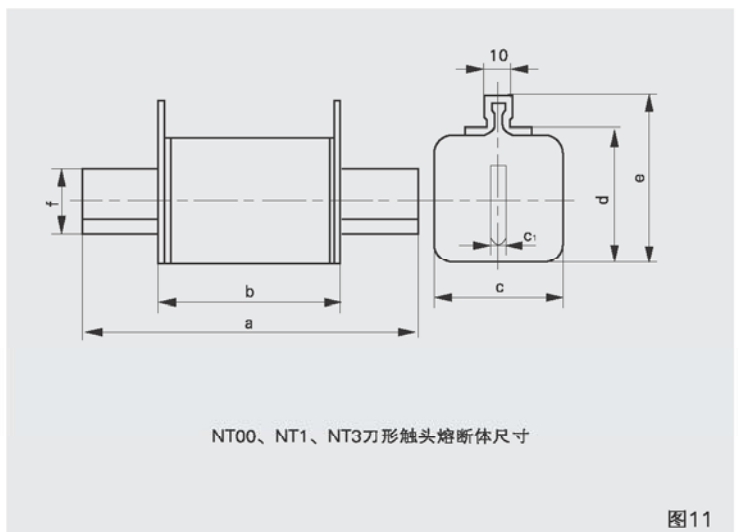


图11

表7 SGR1系列选配熔断体规格及外形尺寸

产品型号	额定工作电流(A)	参考选配熔断体规格型号	熔断体额定电压(V)	熔断体额定电流(A)	最大耗散功率(W)	熔断体外形尺寸(mm)							
						a	b	c	c ₁	d	e	f	
SGR1-100	63	RT14	380	63	≤9.5	58	φ22	-	-	-	-	-	
	50			50									
	40			40									
	32			32									
	20			20									
SGR1-160	160	NT00	500	160	9.6	78.5	49	29	6	46.5	56.5	15	
	125			125									7.8
	100			100									7.3
	80			80									6
	63			63									4.6
SGR1-250	250	NT1	500	250	18.3	135	68	48	6	52	62	21	
	224			224									16.8
	200			200									15.2
	160			160									13
	125			125									10.2
SGR1-630	500	NT3	500	500	32	150	68	67	6	74.5	84.5	33	
	425			425									28.9
	400			400									26.8
	355			355									22.7
	315			315									21.7

注：选配的熔断体必须符合国家标准GB13539.1的要求。推荐配用上海电器陶瓷厂生产的熔断体。

→ 7、使用维护

开关应垂直安装，安装前应检查铭牌内容是否符合使用要求。

安装前扳动开关操作手柄，手柄上箭头指向“○”处，开关正面观察窗口也显示绿色的“○”，开关为断开状态，箭头指向“|”处，观察窗口也显示红色的“|”，开关为闭合状态。

开关上的接线为裸母线时应包扎绝缘物，包扎长度不小于200mm防止开关相间短路。

当开关使用过程中，断开较大分断电流后，应进行一般性检修，检查开关分、合是否正常，触头位置指示是否正常等，检修后方可使用(检修线路或维修设备和调换熔断体时开关一定要扳到断开位置)。

开关每使用六个月左右，就应该进行一次维护。若转动部位不灵活，可涂MP-3润滑脂。检查紧固件有否松动现象，且针对不同情况加以维修，若损坏严重则应停止使用。

→ 8、订货须知

当您订货时应注明所选用开关的型号、规格、数量等。

例如1：SG1-400W/3B11~380V 5台

即：额定电流为400A；使用额定工作电压为交流380V；操作方式为柜外操作；三极开关；板后接线；带一常开一常闭辅助触头的隔离开关5台。

例如2：SGR1-160W/311~380V 5台

即：额定电流160A；使用额定工作电压为交流380V；操作方式为柜外操作；三极开关；带一常开一常闭辅助触头的隔离开关熔断器组5台。本公司供货不提供熔断体，由用户自配。

如您对开关使用的海拔高度、环境温度等数据有特殊要求时，请提供相应技术数据，本公司可协议供货。

SG5系列隔离开关

SGR5系列隔离开关熔断器组



- 产品新颖、美观、实用；
- 体积小，可带载进行合、分操作（800A及以下）；
- 多种接线形式，防护等级达到IP30，使用安全可靠；
- 并联双断点，隔离距离大；直接显示触头分、合状态。
- 隔离开关熔断器组具有联锁功能。



上海華通電氣有限公司

Catalogue 目 录

1、概述	1
2、型号含义	1
3、正常工作条件	1
4、结构与性能特点	2
5、主要技术指标	2
6、外形及安装尺寸	3
7、附件	7
8、使用维护	8
9、订货须知	8

→ 1、概述

SG5系列隔离开关为我公司研制的新型更新换代产品，其主要结构特点获多项国家专利。

产品派生有柜外操作、板后接线、隔离开关熔断器组、自动电源转换隔离开关等形式及系列产品。广泛应用于建筑、电力、化工等行业的输、配电及自动化系统。

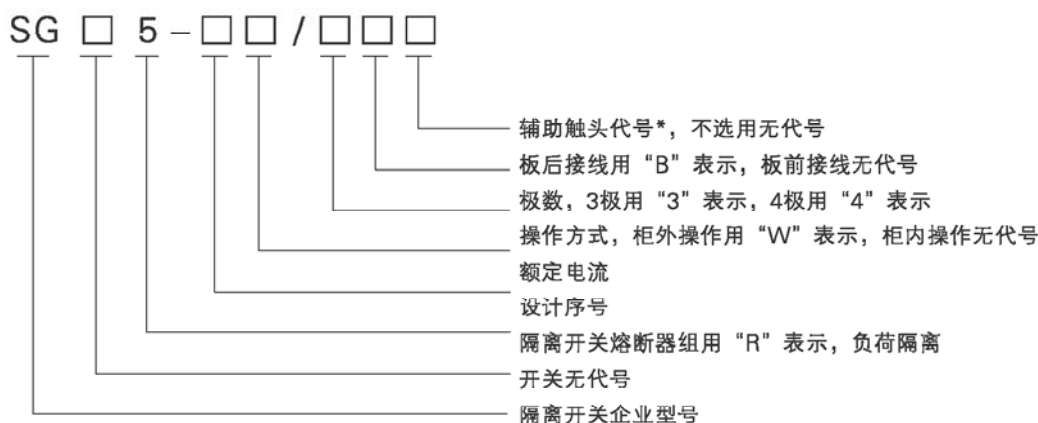
SG5系列隔离开关适用于交流50Hz，额定电流63A~630A，额定绝缘电压至800V及以下，额定工作电压至690V及以下，直流额定工作电压440V及以下的配电或电动机网络中作为不频繁接通、分断电路及线路的隔离之用。

SGR5系列隔离开关熔断器组适用于交流50Hz，额定绝缘电压800V，额定电流63A~630A，额定工作电压400V及以下的配电或电动机网络中作为分配电能，在正常条件下不频繁接通、分断电路及线路和设备的短路保护和隔离之用。

GB/T 14048.1《低压开关设备和控制设备 第1部分：总则》

GB 14048.3《低压开关设备和控制设备 第3部分：开关、隔离器、隔离开关及熔断器组合电器》

→ 2、型号含义



*一常开一常闭标“11”

→ 3、正常工作条件

- 1、海拔高度不超过2000m；
- 2、环境温度不高于+40℃，不低于-5℃；
- 3、空气相对湿度在最高温度为+40℃时不超过50%；在较低温度下可以有较高的相对湿度，最湿月的月平均最低温度不超过+25℃，该月的月平均最大相对湿度不超过90%，并考虑因温度变化发生在产品表面上的凝露；
- 4、无爆炸危险介质环境；
- 5、无雨雪侵袭环境；
- 6、污染等级3级；
- 7、安装类别IV、Ⅲ；
- 8、使用类别AC-23A或DC-23A。

4、结构与性能特点

- 1、产品新颖、美观、实用；
- 2、体积小，可带载进行合、分操作；
- 3、多种接线形式，防护等级达到IP30（SG5系列），使用安全可靠；
- 4、并联双断点，隔离距离大；
- 5、直接显示触头分合状态；
- 6、弹簧储能机构，达到速通、速断；
- 7、铁螺母锁紧，提高接线端机械强度；
- 8、SGR5系列隔离开关以及熔断器组作为相对独立的部件，具有联锁功能，必须保证在隔离开关断开情况下，才可以对熔断器组进行更换熔断体等操作；
- 9、具有三极、四极，柜内、柜外操作和板前、板后接线等形式。

5、主要技术指标

表1

项目名称 型号名称	约定发热电流 I _{th} (A)		额定工作电压 U _e (V)		额定工作电流 I _e (A)		额定绝缘电压 U _i (V)		额定冲击耐受 电压U _{imp} (kV)		额定短时耐受 电流有效值 I _{cw} (kA/1s)		额定短路接通能 力峰值I _{cm} (kA)		操作循环次数									
	AC-23A	DC-23A	AC-23A	DC-23A	AC-23A	DC-23A	AC-23A	DC-23A	AC-23A	DC-23A	AC-23A	DC-23A	AC-23A	DC-23A	AC-23A、DC-23A	空载	有载							
SG5-63	63		400	250	63	800		8		3.5		10		8500		1500								
			690	440	32																			
100		400	250	100	7													11.9		7000		1000		
		690	440	50																				
		125		400						250	125													
				690						440	63													
160		400	250	160	9					30		4000												
		690	440	80																				
200		400	250	200	12					15		30		4000										
		690	440	100																				
250		400	250	250	15					30		30		4000										
		690	440	125																				
315		400	250	315	12		15		30		4000													
		690	440	160																				
		400		400									250	400										
				690									440	200										
500		400	250	500	12		15		30		4000													
		690	440	250																				
630		400	250	630	12		15		30		4000													
		690	440	315																				

备注：以上表格中包含使用类别AC-23A和DC-23A。

表2 使用类别为AC-23A的SGR1系列电气性能与机械性能

项目名称 型号名称	额定工作电压 U_e (V)	额定工作电流 I_e (A)	额定绝缘电压 U_i (V)	额定冲击耐受电压 U_{imp} (kV)	额定限制短路电流		操作循环次数	
					熔断器保护短时耐受能力 I_{cw} 有效值(kA)	熔断器保护短时接通能力 I_{cm} (kA)	空载	有载
SGR5-63	400	32、40、50、63	800	8	按选用熔断器标准加以确定	按选用熔断器标准加以确定	8500	1500
SGR5-160		63、80、100、125、160					7000	1000
SGR5-250		125、160、200、224、250					4000	1000
SGR5-630		315、355、400、425、500、630						
				12				

→ 6、外形及安装尺寸

1、SG5-63A~630A板前接线直接操作

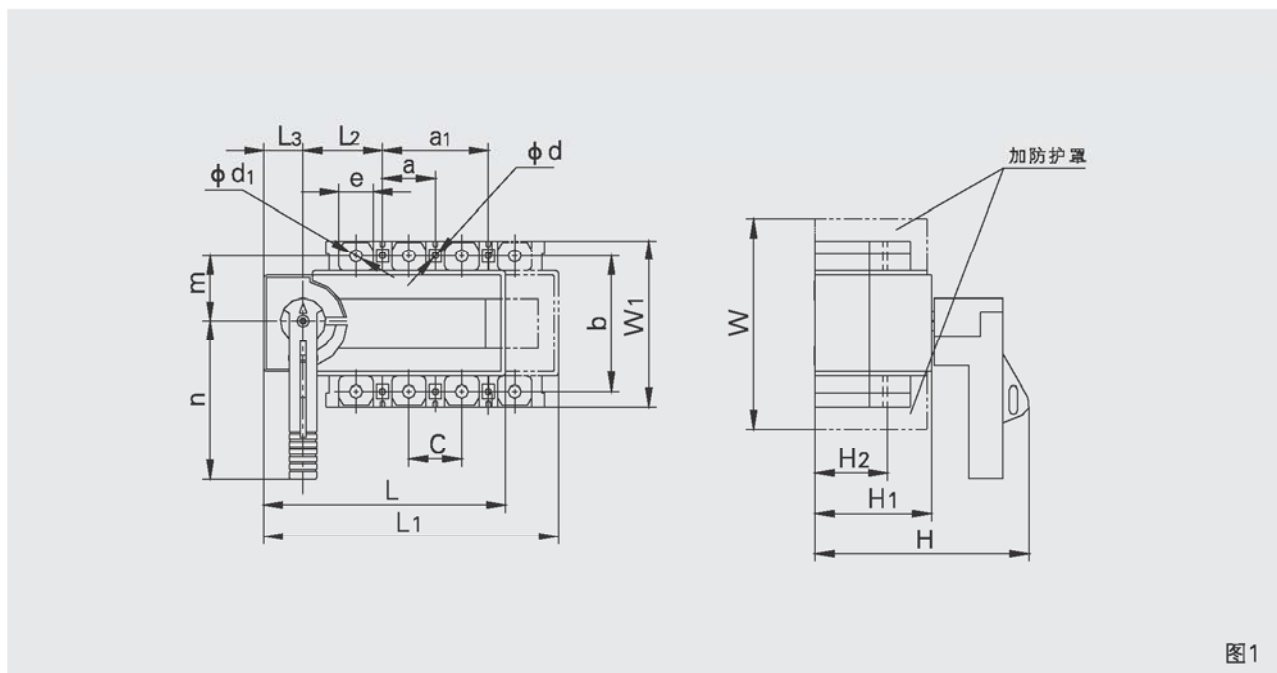


图1

表3 SG5系列板前直接操作的外形及安装尺寸

单位: mm

项目名称 型号名称	三极																四极															
	外形尺寸								安装尺寸								外形尺寸								安装尺寸							
	L	H	H ₁	H ₂	W ₁	W	C	n	φd ₁	a	b	e	φd	m	L ₂	L ₃	L ₁	H	H ₁	H ₂	W ₁	W	C	n	φd ₁	a ₁	b	e	φd	m	L ₂	L ₃
SG5-63	142	106	68	45	90	144	30	70	6.5	30	74.5	16	4.2	33.5	45	24	—	—	—	—	—	—	—	—	—	—	—	—	—	—	—	—
SG5-160	160	144	78	49	110	182	35	105	8.5	35	90	22.5	4.2	43	52.5	26	195	144	78	49	110	182	35	105	8.5	70	90	22.5	4.2	43	52.5	26
SG5-250	213	154	95	60	151	187	50	130	11	50	120	34	5.2	60	71	29	263	154	95	60	151	187	50	130	11	100	120	34	5.2	60	71	29
SG5-630	313	191	121	78	200	234	80	150	17	80	164	40	6.5	80	105	38	—	—	—	—	—	—	—	—	—	—	—	—	—	—	—	—

2、SG5-63A~630A板后接线直接操作

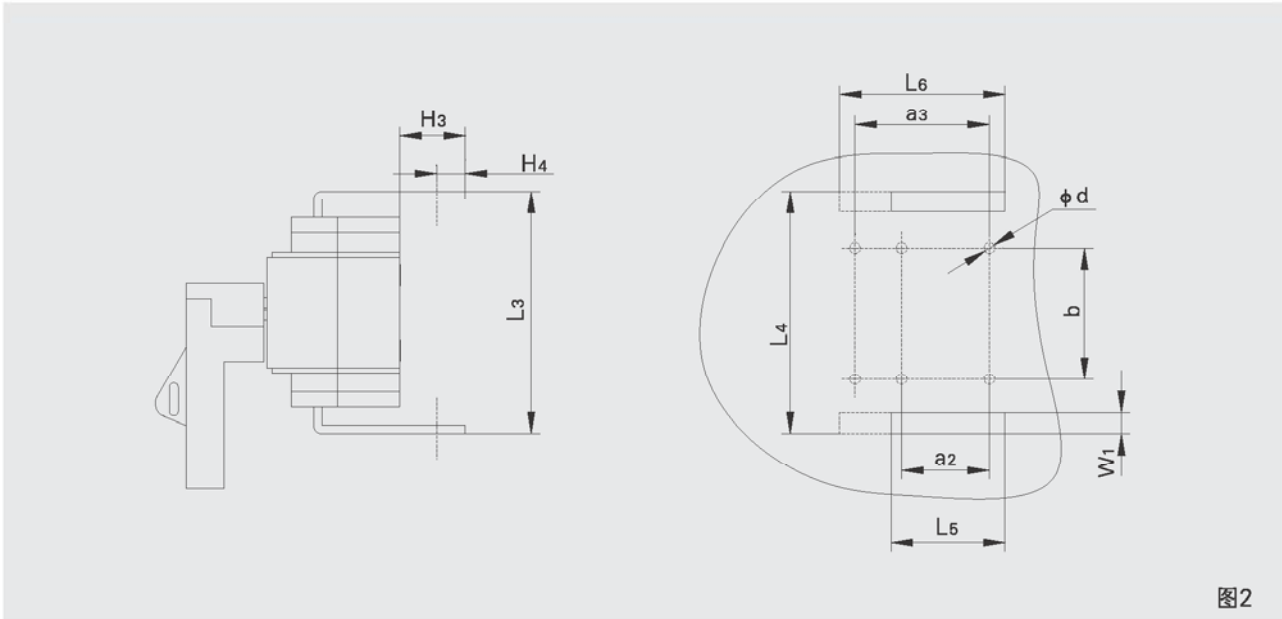


图2

表4 SG5系列板后直接操作的外形及安装尺寸

单位: mm

项目名称 型号名称	外形尺寸							安装开孔尺寸			
	H3	H4	L3	L4	b	φ d	W1	三极	四极	三极	四极
								L5	L6	a2	a3
SG5-63	69	8	109	112	74.5	5	8	80	110	60	90
SG5-160	69	10	129	132	90	5	8	96	131	70	105
SG5-250	106	14.5	171	174	120	6	8	138	188	100	150
SG5-630	110	20	221	226	164	7	10	205	285	160	240

3、SG5-63A~630A / SGR5-63A~630A 柜外操作面板开孔尺寸 (见图3、表5, 其它尺寸见图1、图2、图4、表4或图4、图5、表6、表7)

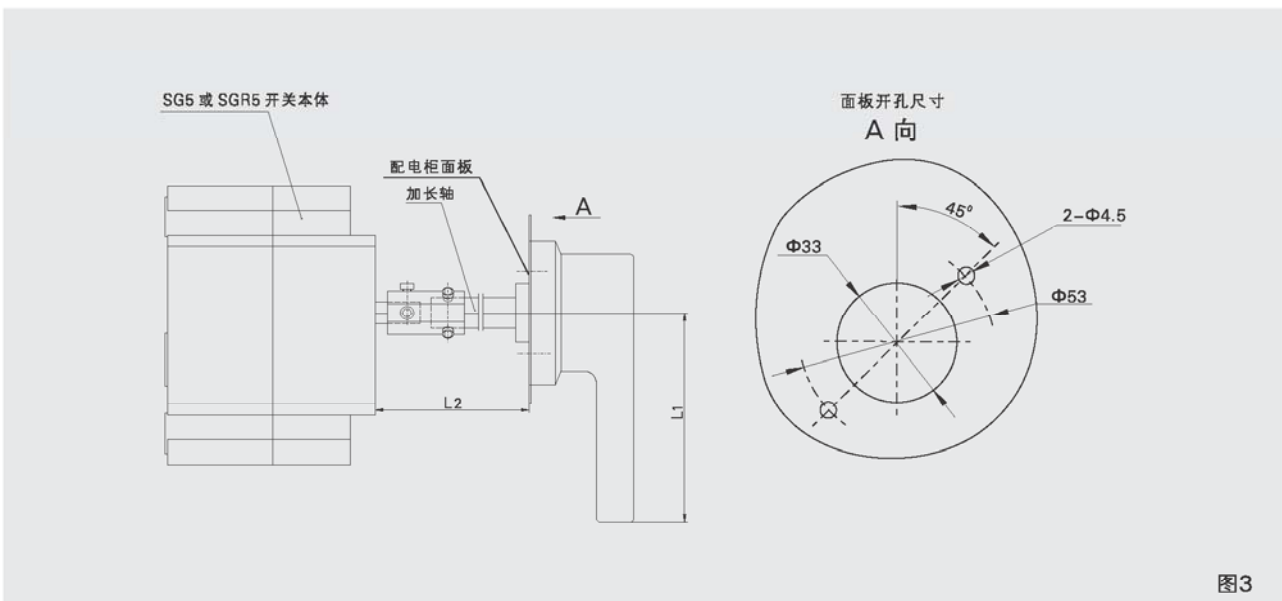


图3

隔离开关

表5

单位: mm

产品型号	尺寸L ₁	尺寸L ₂
SG5-63、SGR5-63	65	150
SG5-160~250、SGR5-160~250	95	150
SG5-630、SGR5-630	125	150

 注: 加长轴长度尺寸L₂标准长度为150mm, 如需特殊长度, 订货时请注明。

4、SGR5-63~630A外形及安装尺寸(见图4、图5、表6、表7)

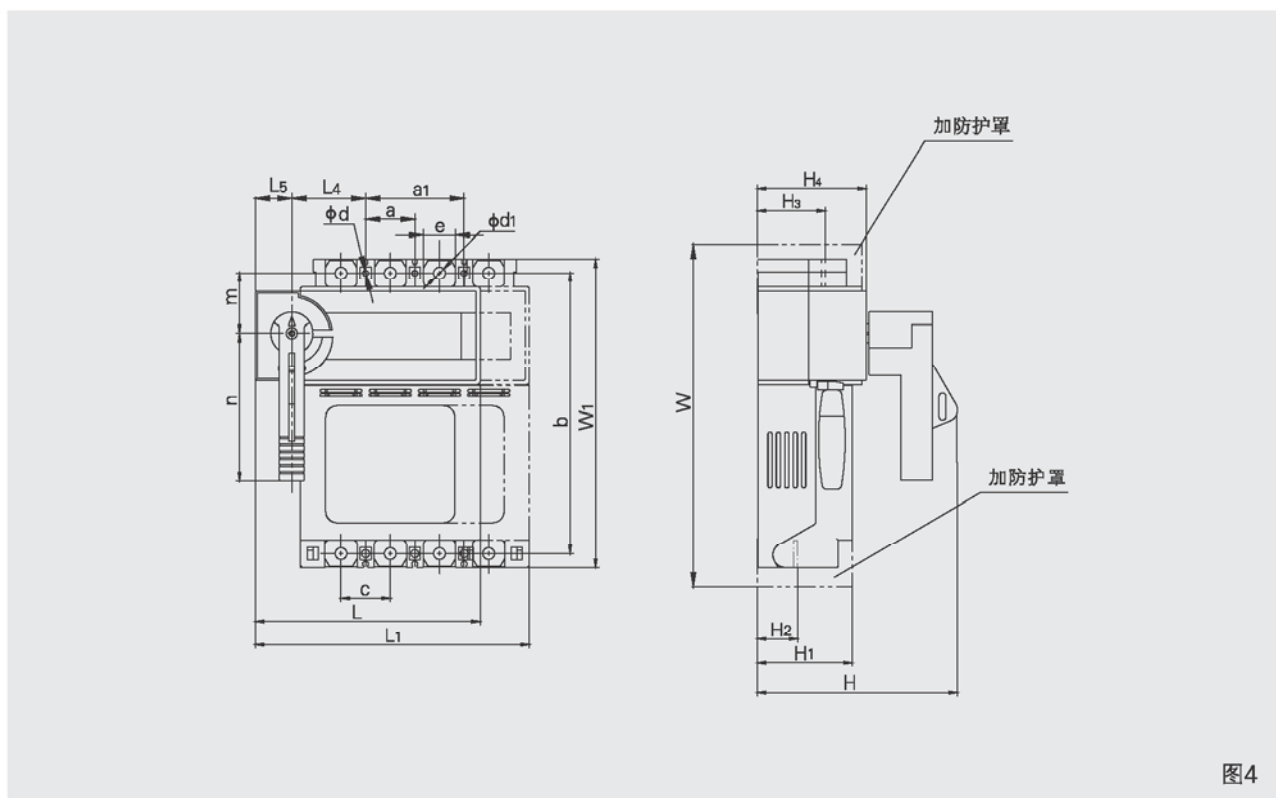


图4

表6 SGR5系列外形及安装尺寸

单位: mm

项目名称 型号名称	额定工作电流A	三极														四极																						
		外形尺寸							安装尺寸							外形尺寸							安装尺寸															
		L	H	H1	H2	H3	H4	W1	W	C	n	phi d1	a	b	e	phi d	m	L4	L5	L1	H	H1	H2	H3	H4	W1	W	C	n	phi d1	a1	b	e	phi d	m	L4	L5	
SGR5-63	32、40、50、63	142	106	65	26	45	68	179	233	30	70	6.5	30	164	16	4.2	33.5	45	24	—	—	—	—	—	—	—	—	—	—	—	—	—	—	—	—	—	—	—
SGR5-160	63、80、100、125、160	160	144	67	23	49	78	220	292	35	105	8.5	35	200	22.5	4.2	43	52.5	26	195	144	67	23	49	78	220	292	35	105	8.5	70	200	22.5	4.2	43	52.5	26	
SGR5-250	125、160、200、224、250	213	154	89	40	59	94	332	368	50	130	11	50	302	34	5.2	60	71	29	—	—	—	—	—	—	—	—	—	—	—	—	—	—	—	—	—	—	—
SGR5-630	315、355、400、425、500、630	313	191	116	45	78	121	400	435	80	150	17	80	364	40	6.5	80	105	38	—	—	—	—	—	—	—	—	—	—	—	—	—	—	—	—	—	—	—

5、SGR5-63~630A板后接线直接操作

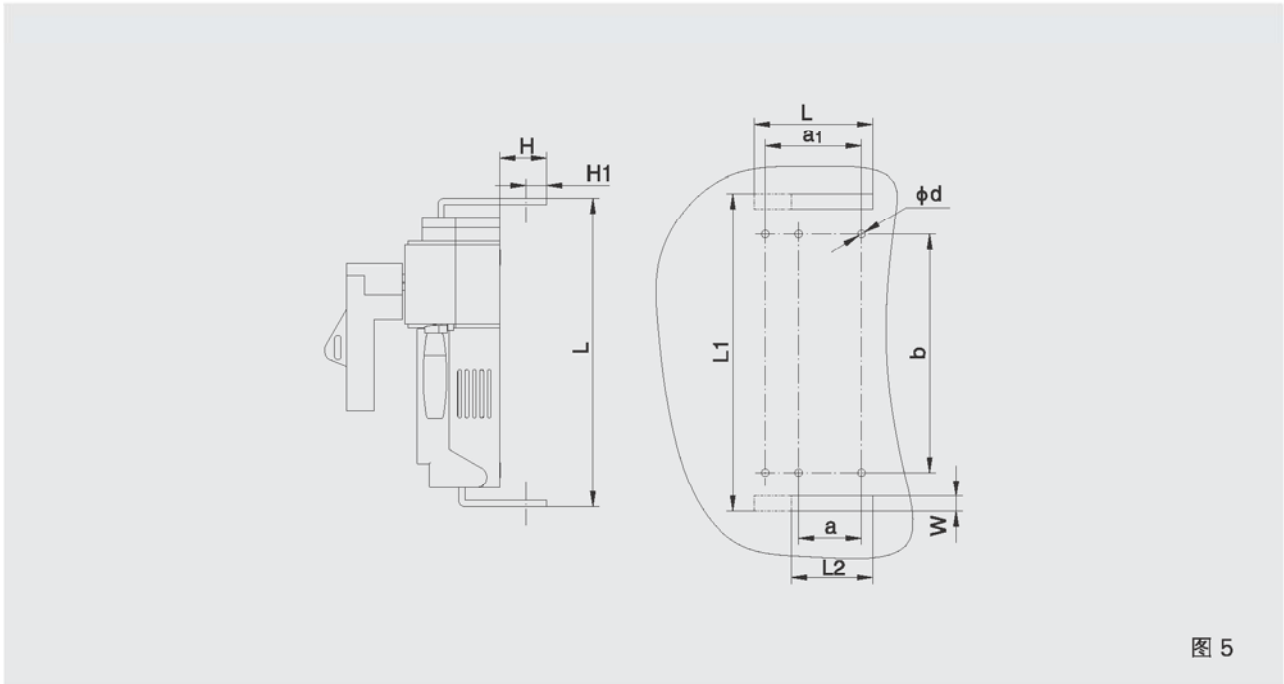


图 5

表7 SGR5系列板后直接操作的外形及安装尺寸

单位: mm

项目名称 型号名称	外形尺寸				安装开孔尺寸						
	H	H ₁	L	L ₁	b	φ d	w	三极 L ₂	四极 L ₃	三极 a	四极 a ₁
SGR5-63	69	8	198	201	164	5	8	80	110	60	90
SGR5-160	69	10	239	242	200	5	8	96	126	70	105
SGR5-250	106	14.5	352	355	302	6	8	138	188	100	150
SGR5-630	110	20	421	426	364	7	10	205	285	160	240

6、SGR5系列隔离开关熔断器组选配熔断体型号及外形尺寸见图6、图7、表7（熔断体不随产品提供）

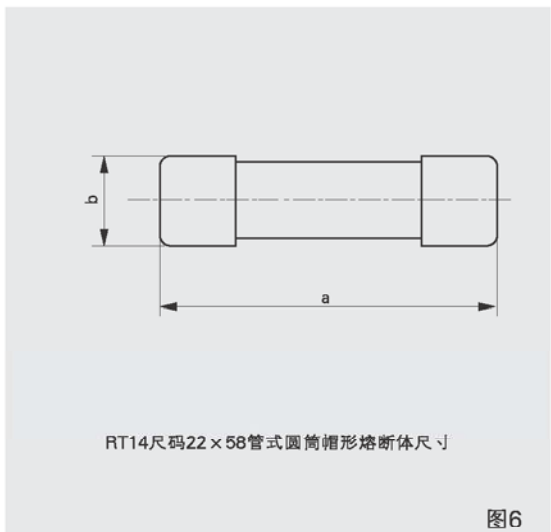


图6

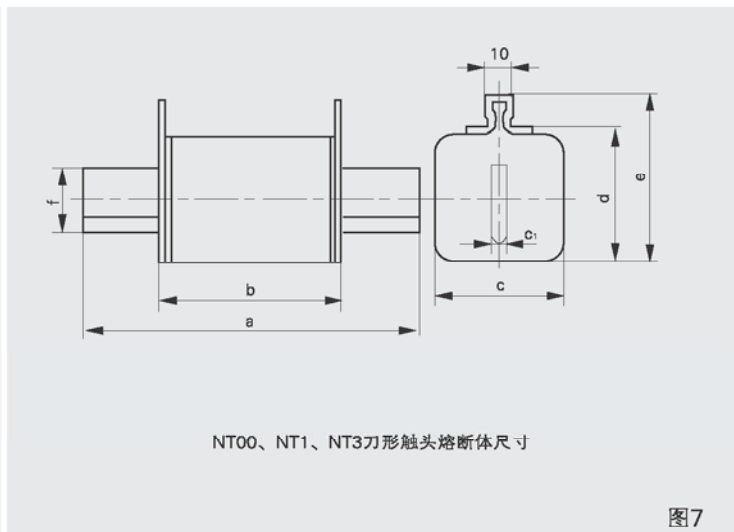


图7

表8 SGR5系列选配熔断体规格及外形尺寸

产品型号	额定工作电流(A)	参考选配熔断体规格型号	熔断体额定电压(V)	熔断体额定电流(A)	最大耗散功率(W)	熔断体外形尺寸 (mm)						
						a	b	c	c1	d	e	f
SGR5-63	63	RT14	380	63	≤9.5	58	φ22	-	-	-	-	-
	50											
	40											
	32											
SGR5-160	160	NT00	500	160	9.6	78.5	49	29	6	46.5	56.5	15
	125			7.8								
	100			7.3								
	80			6								
	63			4.6								
SGR5-250	250	NT1	500	250	18.3	135	68	48	6	52	62	21
	225			16.8								
	200			15.2								
	160			13								
	125			10.2								
SGR5-630	630	NT3	500	630	40.3	150	68	67	6	74.5	84.5	33
	500			32								
	425			28.9								
	400			26.8								
	355			22.7								
	315			21.7								

注：选配的熔断体必须符合国家标准GB13539.1的要求。推荐配用上海电器陶瓷厂生产的熔断体(其中RT14是上海沪工电器厂提供)。

→ 7、附件

1、60母线安装座和60母线接线器(见图8、图9、表9)；它的外形及安装尺寸(见图8、表9)

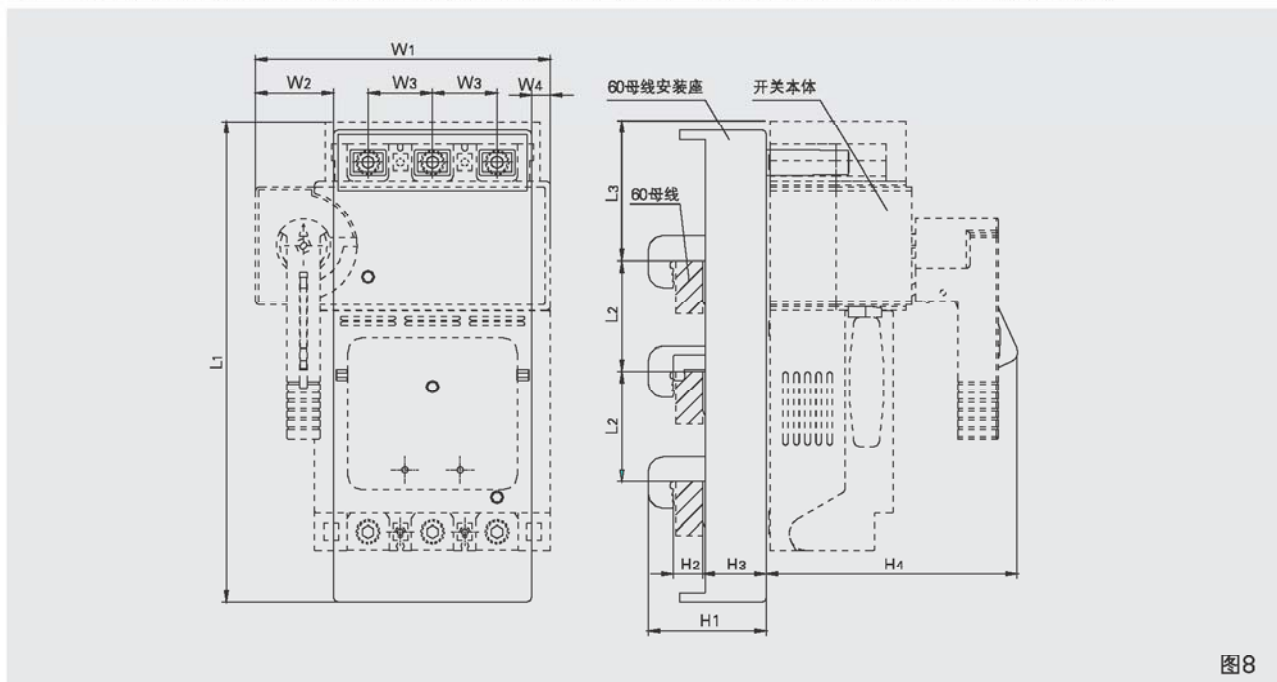


图8

表9 60母线安装座外形尺寸及安装尺寸

单位: mm

母线接线座型号	外形尺寸				安装尺寸						
	L1	W1	H1	H4	L2	L3	W2	W3	W4	H2	H3
SD60-160	267	160	63	144	60	79	43	35	11	16	15
SD60-250	371	213	63	154	60	86	38	50	1	16	15

2、60母线接线器的外形及安装尺寸 (见图9)

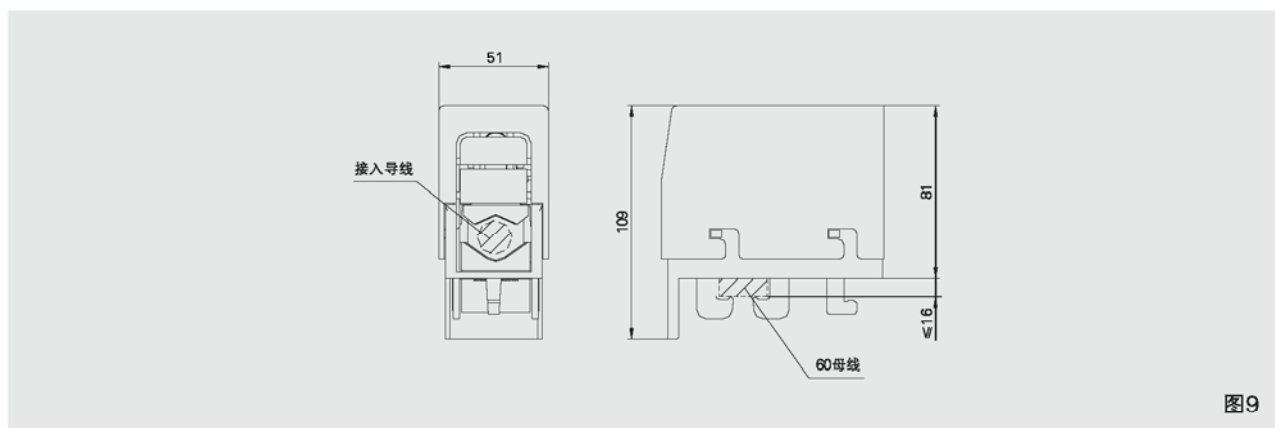


图9

3、60母线安装座和60母线接线器的选型 (见下表)

60母线接线座型号	60母线接线器型号	60母线截面尺寸 (mm ²)	配用的开关本体型号
SD60-160	SJ60-160	30 × 10	SGR5-160(三极)
SD60-250	SJ60-160	30 × (10 ~ 12)	SGR5-250(三极)

→ 8、使用维护

开关应垂直安装, 安装前应检查铭牌内容是否符合使用要求。

当开关使用过程中, 断开较大分断电流后, 应进行一般性检修, 检查开关分、合是否正常, 触头位置指示是否正常等, 检修后方可使用(检修线路或维修设备和调换熔断体时开关一定要扳到断开位置)。

开关每使用六个月左右, 就应该进行一次维护。若转动部位不灵活, 可涂MP-3润滑脂。检查紧固件有否松动现象, 且针对不同情况加以维修, 若损坏严重则应停止使用。

→ 9、订货须知

当您订货时应注明所选用开关的型号、规格、数量等。

例如1: SG5-250W/3B11 ~ 380V 200A 5台。即: 额定电流为200A; 使用额定工作电压为交流380V; 操作方式为柜外操作; 三极开关; 板后接线; 带一常开一常闭辅助触头的隔离开关5台。

例如2: SGR5-160W/311 ~ 380V 5台(附件:SD60-160母线安装座3台和SJ60-160母线接线器3台)。即: 额定电流160A; 使用额定工作电压为交流380V; 操作方式为柜外操作; 三极开关; 带一常开一常闭辅助触头的隔离开关熔断器组5台(本公司供货不提供熔断体由用户自配); 附件为SD60-160母线安装座3台和SJ60-160母线接线器3台。

如您对开关使用的海拔高度、环境温度等数据有特殊要求时, 请提供相应技术数据, 本公司可协议供货。

SGR2系列熔断器式隔离开关



- 该产品具有三极全绝缘封闭式结构，有良好的绝缘防护性能。
- 操作手柄在盖的上方，使用安全可靠，操作方便自如。
- 开关盖上有透明面板，可以观察内部工作状态，开关盖可以方便取下。
- 熔断体挂在盖上，更换非常简单，当断开开关时，可以看到明显断口。



上海華通電氣有限公司

Catalogue 目 录

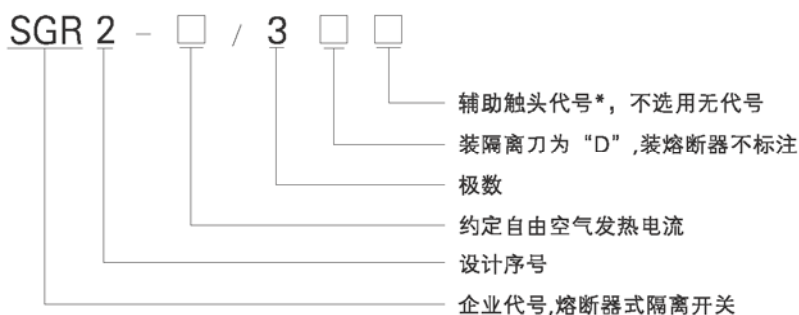
1、概述·····	1
2、型号含义·····	1
3、正常工作条件·····	1
4、结构与性能特点·····	2
5、主要技术指标·····	2
6、外形及安装尺寸·····	3
7、使用维护·····	5
8、订货须知·····	5

→ 1、概述

SGR2系列熔断器式隔离开关（以下简称开关），其额定绝缘电压交流800V，额定频率50Hz，额定工作电流160~630A。主要用于有短路电流的配电电路和电动机电路中，用做电源的开关和隔离开关，并作为电路保护之用，但不作为直接开闭单台电动机之用。当开关用隔离刀代替熔断器时，开关就不具备电路过载与短路保护功能，只满足开关规定的额定接通和分断能力，做线路隔离用。

GB 14048.3《低压开关设备和控制设备 第3部分：开关、隔离器、隔离开关及熔断器组合器》
 IEC60947-3《低压开关设备和控制设备开关、隔离器、隔离开关以及熔断器组合电器》

→ 2、型号含义



*一常开一常闭标“11”（SGR2-160A~630A），二常开二常闭标“22”（SGR2-250~630A）。

→ 3、正常工作条件

- 1、海拔高度不超过2000m;
- 2、环境温度不高于+40℃，不低于-5℃;
- 3、空气相对湿度在最高温度+40℃时不超过50%；在较低温度下可以有较高的相对湿度，最湿月的月平均温度不超过+25℃，该月的月平均最大相对湿度不超过90%，并考虑因温度变化发生在产品表面上的凝露；
- 4、无爆炸危险介质环境；
- 5、无雨雪侵袭环境；
- 6、污染等级3级；
- 7、安装类别Ⅲ；
- 8、使用类别AC-22B；
- 9、开关安装在无震动和冲击的地方。

→ 4、结构与性能特点

开关为三极全绝缘封闭式结构，整个外壳均采用高强度阻燃材料模制而成，具有良好的绝缘防护性能。操作手柄在盖的上方，使用安全可靠，操作方便自如。开关盖上有透明面板，可以观察内部工作状态，开关盖可以方便取下。熔断体挂在盖上，直接作为动触头触刀用，更换非常方便，当断开开关时，可以看到明显断口。

开关的触头系统设计先进，当开关带负荷断开时，电流将自动转移到引弧角上，再配以精良的灭弧室，保证开关可靠分断，接触面极少烧蚀，使开关工作稳定。开关各组件采用插接组合式结构便于维护检修。当开关负载端装有框架式或塑料外壳式断路器作为线路保护时，开关可以用隔离刀替代熔断器而作为隔离开关用。

→ 5、主要技术指标

- 1、额定绝缘电压：AC 800V；
- 2、额定工作电压：AC400V~500V；
- 3、约定自由空气发热电流：160A，250A，400A，630A；
- 4、额定工作电流：160A、250A、400A、630A四种；
- 5、配用熔断体：熔断体应符合GB13539.1标准要求,开关与熔断体配用关系见表1；
- 6、耐受冲击电压：相间、相对地8kV、每相断口间12kV；
- 7、额定限制短路电流：当开关配以符合标准的熔断体，开关的额定短路耐受及短路接通能力均为50kA。
- 8、操作性能：操作循环次数及操作性能试验回路参数见表2；

表1

项目名称 型号名称	额定工作电流 I_e (A)	熔断体型号	配装的熔断体额定电流 (A)	熔断体损耗 功率 (W)
SGR2-160	160	NT00	4、6、10、16、20、25、32、36、40、50、63、80、100、125、160	9.6
SGR2-250	250	NT1	80、100、125、160、200、224、250	18.3
SGR2-400	400	NT2	125、160、200、224、250、300、315、355、400	26.8
SGR2-630	630	NT3	315、355、400、425、500、630	40.3

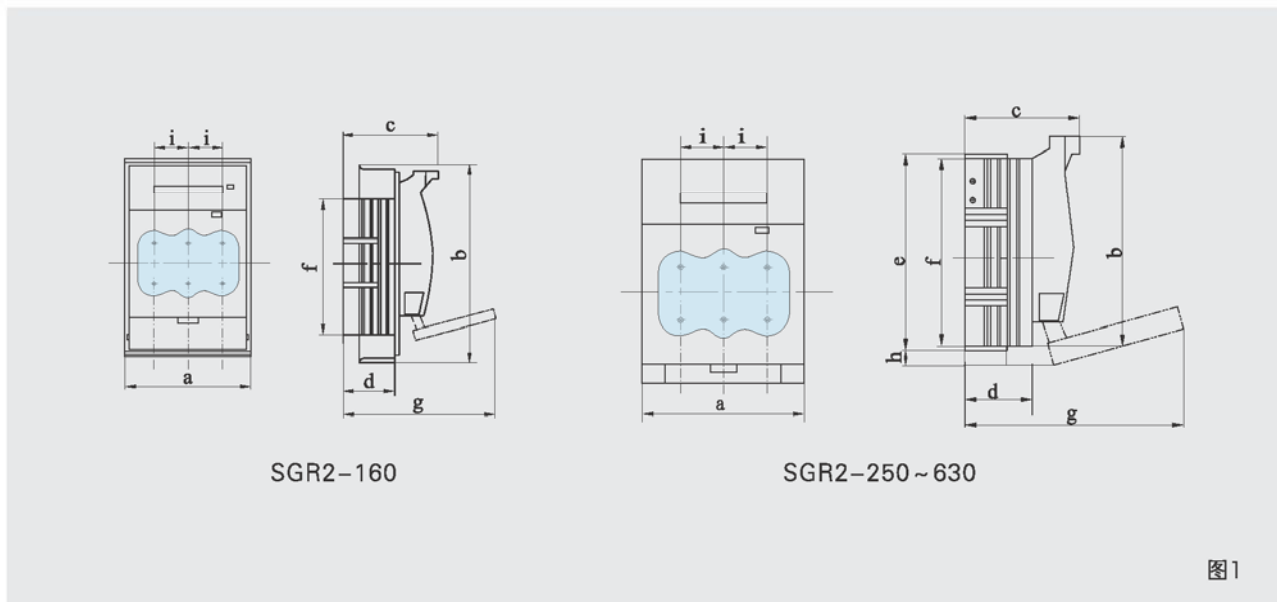
注：熔断体推荐配用上海电器陶瓷厂生产的熔断体。

表2

项目名称 型号名称	额定电流 (A)	操作循环次数			每小时操作循环次数
		空载	有载	总数	
SGR2-160	160	1400	200	1600	120
SGR2-250	250	1400	200	1600	120
SGR2-400	400	800	200	1000	60
SGR2-630	630	800	200	1000	60

6、外形及安装尺寸

1) SGR2-160、250、400、630外形尺寸 (见图1、表3)



2) SGR2-160、250、400、630安装尺寸 (见图2、表3)

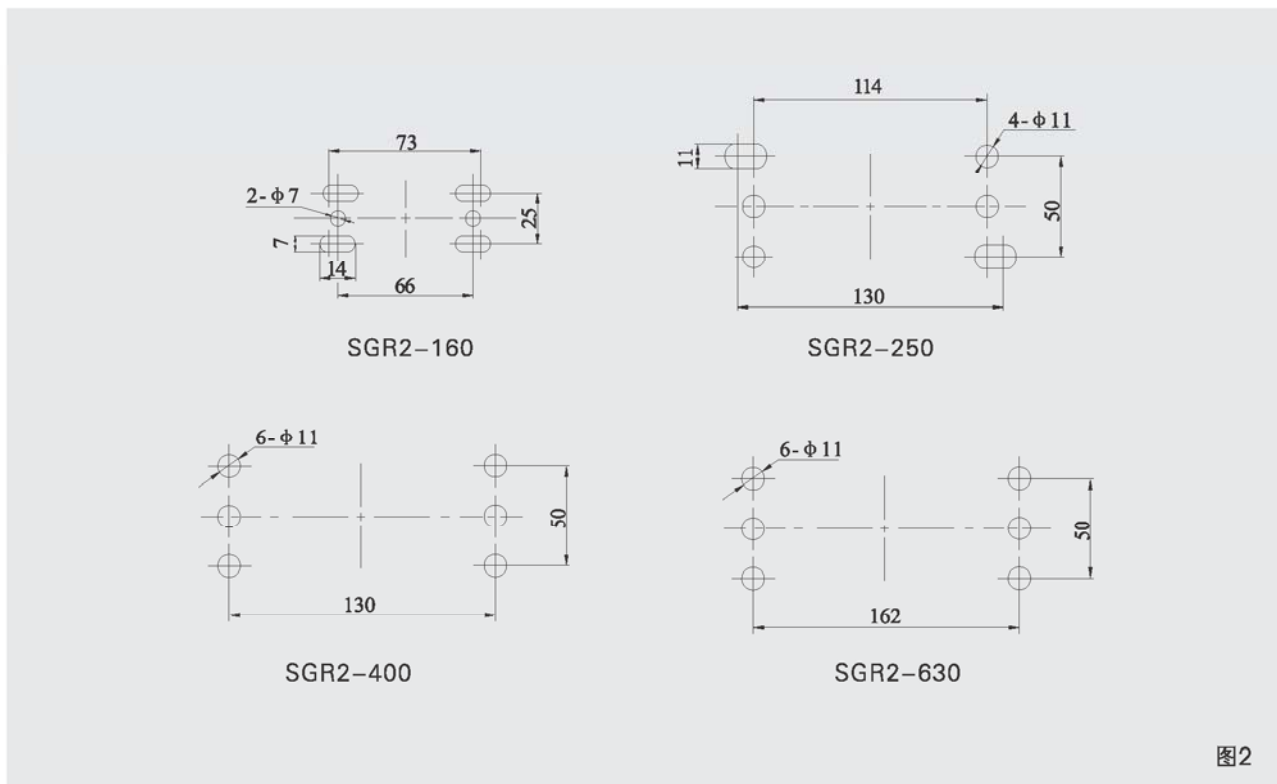


表3

产品型号	a	b	c	d	e	f	g	h	i
SGR2-160	107	201	83	45	-	151	205	-	33
SGR2-250	184	243	114	66	224	214.5	295	38	57
SGR2-400	210	288	128	80	-	255	340	45	65
SGR2-630	256	300	142.5	94.5	-	267	360	45	81

注：SGR2-160开关内联结板宽为20mm，接线螺钉为M8，联结板与开关底面高度为17mm。
 SGR2-250开关内联结板宽为30mm，接线螺钉为M10，联结板与开关底面高度为21.5mm。
 SGR2-400开关内联结板宽为33mm，接线螺钉为M10，联结板与开关底面高度为25mm。
 SGR2-630开关内联结板宽为40mm，接线螺钉为M12，联结板与开关底面高度为30mm。

3) 刀形熔断体外形尺寸 (见图3、表4)

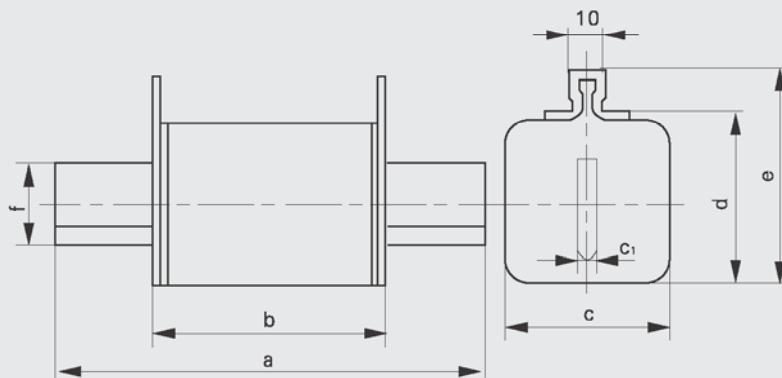


图3

表4

产品型号	参考选配熔断体规格型号	熔断体额定电压 (V)	熔断体外形尺寸 (mm)						
			a	b	c	c ₁	d	e	f
SGR2-160	NT00	500	78.5	49	29	6	46.5	56.5	15
SGR2-250	NT1	500	135	68	48	6	52	62	21
SGR2-400	NT2	500	150	68	58	6	60.5	71	27
SGR2-630	NT3	500	150	68	67	6	74.5	84.5	33

注：选配的熔断体必须符合国家标准GB13539.1的要求。推荐配用上海电器陶瓷厂生产的熔断体。

→ 7、使用维护

开关应垂直安装，安装前应检查铭牌内容和配装熔断体是否符合使用要求。

SGR2开关安装时，首先将开关盖和熔断体取下，用一字螺丝刀插入两个盖罩一字槽中，逆时针方向旋转90度，将进线端带灭弧室罩和出线端防触电罩撤出，按安装孔位置将基座用螺钉固定。并将进出线端的连接导线紧固好。再用一字螺丝刀插入一字槽中，顺时针方向旋转90度，使两个罩壳固定在基座原来的位置上，然后将盖装入开关基座原来的位置，用盖上的手柄将开关闭合（检修线路或维修设备和调换熔断体时，一定要将盖连同熔断体从静触头中拔出并取下）。开关上的连接导线为裸母线时应包扎绝缘物，包扎长度不小于100mm，防止开关相间短路。SGR2系列连接导线的截面与相适应的额定电流见表5。

表5

额定电流 (A)	160	250	400	630
导线截面 (mm ²)	70	120	240	400

→ 8、订货须知

当您订货应注明所选用开关的型号、规格、数量等。

例1：SGR2-160/3 125 11 400V 5台。即：约定自由空气发热电流160A、额定工作电压400V、三极、配装熔断体125A、带一常开一常闭辅助触头、5台。

如您对开关使用的海拔高度、环境温度等数据有特殊要求时，请提供相应技术数据，本厂可协议供货。

