

GFU8-B系列电涌保护器概述

产品概述	159
型号及含义	159
产品应用和安装位置	159
主要技术参数	159
外形尺寸图	160
订货须知	160

GFU8-C系列电涌保护器概述

产品概述	160
产品特点	160
型号及含义	160
主要技术参数	161
产品应用和安装位置	161
外形尺寸图	161
订货须知	161

GFU8-D系列电涌保护器概述

产品概述	162
产品特点	162
型号及含义	162
主要技术参数	162
产品应用和安装位置	163
外形尺寸图	163
订货须知	163



GFU8-B系列电涌保护器概述

GFU8-B系列电涌保护器适用于交流50/60Hz, 380V及以下的TN-S、TN-C-S、TT、IT等供电系统, 作为雷击等电位连接, 其设计依据符合GB18802.1、IEC61643-1、外壳设计安装在35mm电气导轨上, 该产品内置失效脱离装置, 当电涌保护器因过流过热、击穿失效时, 失效装置能将其从电网上脱离, 同时可视告警指示模块由绿色(正常)转成红色(故障)。电涌保护器模块可在线更换。

型号及含义



序号	序号说明	代号	含义
1	企业代号	GF	SHENFA 牌低压电器
2	产品代号	U	电涌保护器
3	设计代号	8	
4	保护等级代号	B	B级保护
5	最大放电电流		最大放电电流 $I_{max}(8/20\mu S)$ kA
6	极数	1、2、3、4	标示1极、2极、3极、4极
7	最大持续工作电压		最大持续工作电压 $U_c(V\sim)$

产品应用和安装位置

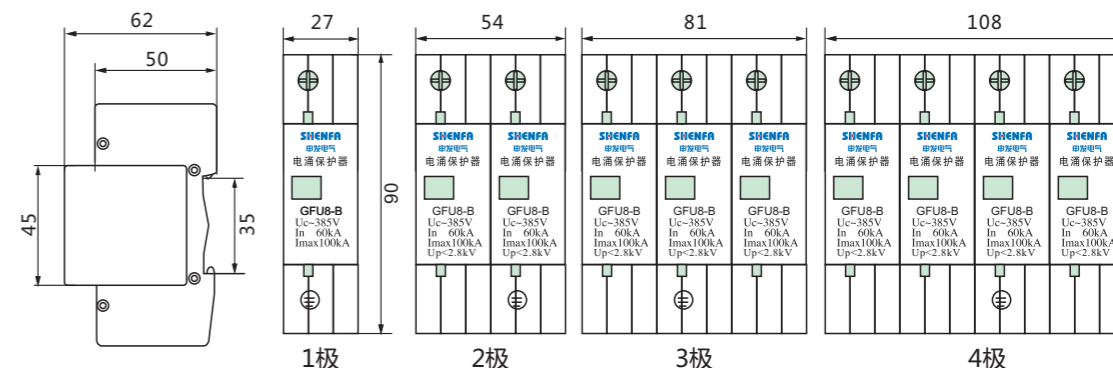
GFU8-B系列产品用于B级防雷保护, 用于雷击时等电位连接, 安装在LPZOA区或LPZOB区与LPZ1区界面处。

GFU8-100、GFU8-80、GFU8-60通常装在埋地穿管进线低压主配电柜处。

主要技术参数

参数	型号	GFU8-B		
额定工作电压(V)		220 380	220 380	220 380
最大持续工作电压(V)		385 420	385 420	385 420
电压保护水平(kV)		≤2.8 ≤3.2	≤2.2 ≤2.5	≤2.0 ≤2.3
标称放电电流(kA)		60	40	30
最大放电电流(kA)		100	80	60
响应时间(ms)			<25	
接入导线截面积(mm ²)		16、25	10、16	10、16
接入接地线截面积(mm ²)		25、35	25	16、25
熔断器或断路器选型		63A、100A	63A	63A、100A
工作环境			-40°C~+85°C	
相对湿度			≤95%	
安装			标准导轨	
外壳材料			玻璃纤维增强塑料	

外形尺寸图



订货须知

产品设计和订货须知: 用户在产品设计和订货时, 应详细标明产品型号、数量等。例如: GFU8-B80/4-385, 8台。

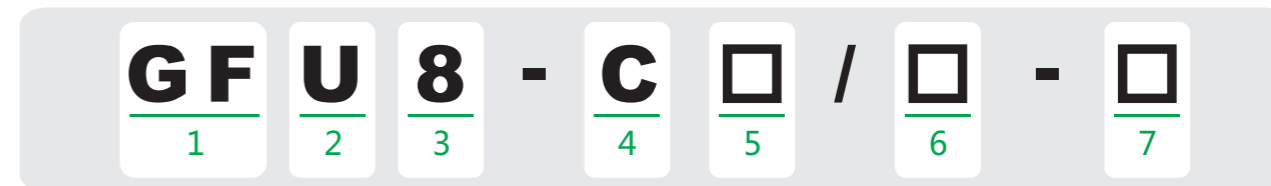
GFU8-C系列电涌保护器概述

GFU8-C系列电涌保护器(简称SPD)适用于交流50/60Hz, 380V及以下的TN-S、TN-C-S、TT、IT等供电系统, 可作为LPZ1、LPZ2与LPZ3区界面处的等电位连接, 其设计依据符合IEC61643-1、GB18802.1, 外壳设计安装在35mm电气导轨上, 该产品内置失效脱离装置, 当电涌保护器因过流过热, 击穿失效时, 你效脱离装置能自动的将其从电网上脱离, 同时可视告警指示绿色(正常)、红色(故障), 模块可在有工作电压情况下更换。

产品特点

- 内置过流过热, 温控断路技术。
- 模块设计, 安装方便, 可在线更换。
- 漏电流小, 响应时间快, 残压低。
- 告警指示装置, 绿色(正常)、红色(故障)。
- 高能量, 间隙放电电极(N-PE)。

型号及含义



序号	序号说明	代号	含义
1	企业代号	GF	SHENFA 牌低压电器
2	产品代号	U	电涌保护器
3	设计代号	8	
4	保护等级代号	C	C级保护(试验分类:II级)
5	最大放电电流		最大放电电流 $I_{max}(8/20\mu S)$ kA
6	极数	1、2、3、4	标示1极、2极、3极、4极
7	最大持续工作电压		最大持续工作电压 $U_c(V\sim)$

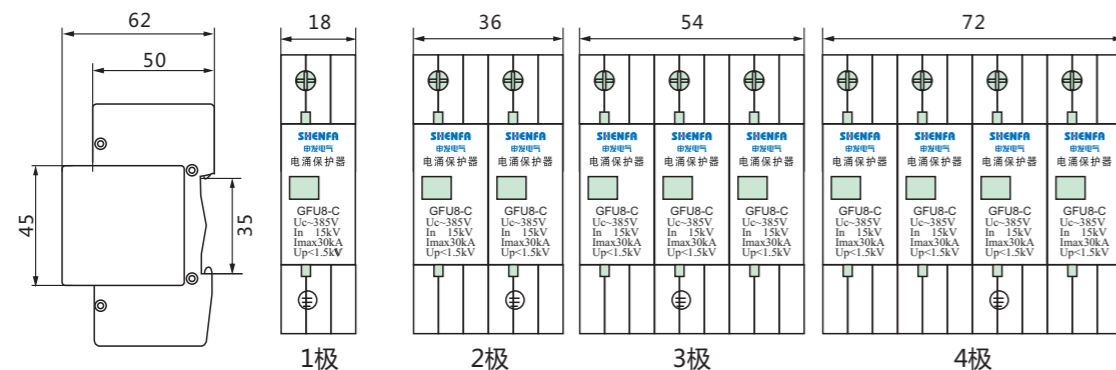
主要技术参数

参数	型号	GFU8-C										N-PE		
		110		220		380		220		380		220	380	
额定工作电压(V)		110	220			380			220	380			220	380
最大持续工作电压(V)		140	275	320	385	420	440	275	320	385	420	440	255	
电压保护水平(kV)		≤0.8	≤1.2	≤1.5	≤1.8	≤2.0	≤2.2	≤1.0	≤1.4	≤1.5	≤1.8	≤2.0	≤1.0	≤1.8
标称放电电流(kA)		20					15					20	40	60
最大放电电流(kA)		10					30							
响应时间(ms)		<25										100ns		
测试依据		GB18802、IEC61643-1												
接入导线截面积(mm ²)		10、16					10							
接入接地线截面积(mm ²)		10、25					16							
熔断器或断路器选型		32A					25A、32A							
工作环境		-40℃~+85℃												
相对湿度		≤95%												
安装		标准导轨												
外壳材料		玻璃纤维增强塑料												

产品应用和安装位置

GFU8-C系列产品适用于C级防雷保护，雷击时等电位连接，安装在LPZOB区或LPZ1区与LPZ2区交界处。通常装在楼层配电箱、计算机中心、电信机房、电梯控制室、变频设备控制室、医院手术室、监护室及装有电子医疗设备场所的配电箱内，分散型小别墅应将PSD装要住户配电箱内。

外形尺寸图



订货须知

产品设计和订货须知：用户在产品设计和订货时，应详细标明产品型号、数量等。
例如：GFU8-C40/4-385，8台。

GFU8-D系列电涌保护器概述

GFU8-D系列电涌保护器（简称SPD）适用于交流50/60Hz，380V及以下的TN-S、TN-C-S、TT、IT等供电系统，可作为LPZ1、LPZ2与LPZ3区界面处的等电位连接，其设计依据符合IEC61643-1、GB18802.1，外壳设计安装在35mm电气导轨上，该产品内置失效脱离装置，当电涌保护器因过流过热，击穿失效时，有效脱离装置能自动地将其从电网上脱落，同时可视告警指示绿色（正常）、红色（故障），模块可在有工作电压情况下更换。

产品特点

- 无需停电即可更换保护器单元。
- 最高可承受20kA（8/20μs）雷电流冲击。
- 动作响应时间小于25纳秒。
- 可视窗口颜色表示保护的工作状态，绿色（正常）、红色（故障）。

型号及含义



序号	序号说明	代号	含义
1	企业代号	GF	SHENFA牌低压电器
2	产品代号	U	电涌保护器
3	设计代号	8	
4	保护等级代号	D	D级保护（试验分类Ⅲ级）
5	最大放电电流		最大放电电流 $I_{max}(8/20\mu s)$ kA
6	极数	1、2、3、4	标示1极、2极、3极、4极
7	最大持续工作电压		最大持续工作电压 $U_c(V\sim)$

产品应用和安装位置

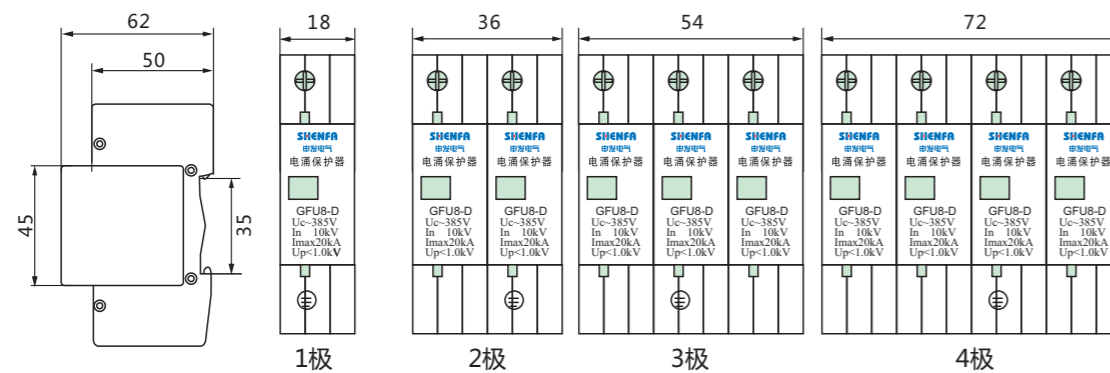
GFU8-D系列产品用于D级防雷保护，用于雷击时等电位连接，安装在LPZOA区或LPZOB区与LPZ1区界面处。通常装在住户配电箱、计算机中心、信息设备、电子设备及控制设备前或最近的插座箱内。



主要技术参数

参数	型号	GFU8-D			
额定工作电压(V)		220	380	220	220
最大持续工作电压(V)		275	385	320	275
电压保护水平(kA)		≤0.7	≤1.0	≤1.2	≤1.5
标称放电电流(kV)		5		10	
最大放电电流(kV)		10		20	
响应时间(ms)		<25			
测试依据		GB18802、IEC61643-1			
接入导线截面积(mm ²)		6			
接入接地线截面积(mm ²)		16			
熔断器或断路器选型		10A、16A		16A、25A	
工作环境		-40°C~+85°C			
相对湿度		≤95%			
安装		标准导轨			
外壳材料		玻璃纤维增强塑料			

外形尺寸图



订货须知

产品设计和订货须知：用户在产品设计和订货时，应详细标明产品型号、数量等。例如：GFU8-D20/2-275，100台。