



电涌保护器

ELECTRICITY PROTECT MACHINE

- ▶ BCDP1系列电涌保护器
- ▶ BCDP2系列电涌保护器

设计选型样本
TPYR SELECTING
MANUAL OF PRODUCT



按照国际标准IEC61643和国家标准GB50057生产和检验
Be up to Internard IEC61643 and National standard GB50057



上海宝坭低压电器有限公司
Shanghai Baolin Underpressure electricity Co.,LTD

CONTENT

■ 目 录

BCDP

使用范围

型号含义

结构特点

工作原理

BCDP系列电涌保护器快速选用表 1

保护级别 2

外形及安装尺寸 3

使用方法

安装 5

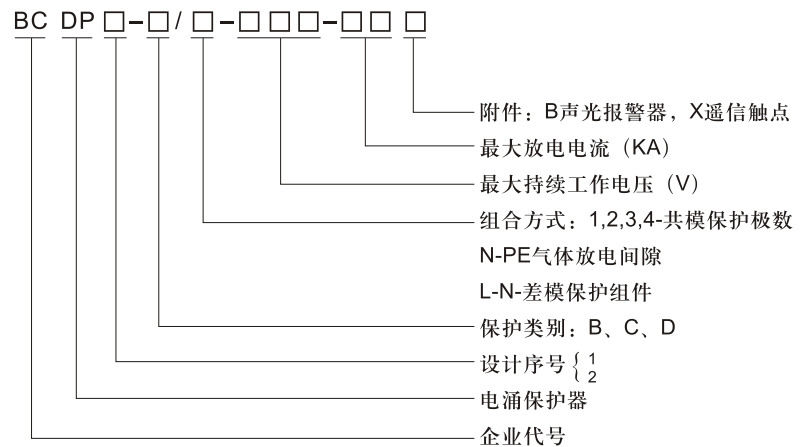
安装示意图

注意事项 6

1、使用范围

BCDP系列电涌保护器（以下称保护器）是我公司引进国外尖端技术而开发生产的新一代抑制感应雷和浪涌过电压保护最理想的SPD产品。适用于交流50Hz/60Hz，额定电压380V及以下的供电网络中用来保护用电设备遭受雷击或浪涌过电压的危害。产品符合IEC61643-11/II级测试和GB50057-94《建筑物防雷设计规范》。

2、型号含义



BCDP1-C/4-420-20B



3、结构特点

BCDP模块式结构，无需停电即可更换保护器单元，体积小，安装方便；BCDP为一端口，能触电保护，电压限制型；放电电流大，响应速度快；内置失效脱离装置，可外接报警器和遥信触点。

■ 失效脱离装置

保护器的模块上设有失效脱离装置，当保护器因过热、击穿失效时，失效脱离装置能自动的将其从电网上脱离，同时给出指示信号，保护器正常时显示窗显示绿色、失效脱离后显示窗显示红色。注：标显示窗显示红色时须及时更换BCDP的防雷模块，以使BCDP起到正常保护。

■ 报警器

报警器由AC220V供电，保护器正常工作时指示灯为绿色、常开触点闭合，常闭触点断开。声光报警功能：当保护器模块失效后，报警器将发出蜂鸣音，同时将正常运行时的绿灯变成红灯。检修人员如按下停止按钮，蜂鸣音将暂时停止（但红灯将继续显示），如果24小时后仍然没有消除故障，报警器将再次发出蜂鸣音。

■ 遥信触点

保护器可以制成带有遥信触点的品种，遥信触点是一个常开触点，如果保护器的一个模块或多个模块失效，触点将闭合，送出故障信息。遥信触点额定值：AC36V、1A。

4、工作原理

保护器的工作原理见示意图，两个电极分别与L(或者N)和PE线相联，两个电极之间形成一个电气间隙。电网在不超过最大持续运行电压的情况下运行时，两个电极之间呈高阻状态。如果电网因雷击或者操作过电压使两个电极之间的电压超过点火电压时，间隙被击穿，通过弧光放电将过电压能量释放。冲击波过后，电弧将被由分弧片和灭弧室组成的灭弧系统熄灭，恢复到高阻状态。(见图1)

在三相四线制系统中，三条相线和一条零线对地线之间均接有保护器(见图2)。在正常情况下保护器处于高电阻状态，当电网因雷击或者其它原因出现浪涌过电压时，保护器将立即在纳秒级时间内迅速导通，将浪涌过电压引入大地，从而保护了电网上的用电设备。当该浪涌电压通过保护器，且消失后保护器重新变到高电阻状态，从而不影响电器的正常运行。

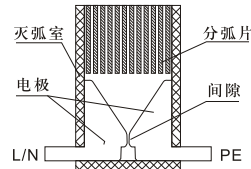


图1 原理示意图

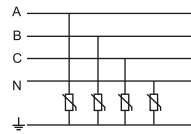
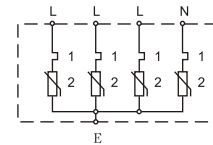


图 2 380V 网络图



注： 1 热失效脱离器 2 压敏电阻器

5、BCDP系列电涌保护器快速选用表

型号规格	极数	In (KA)	I _{max} (KA)	U _c (V)	U _p (Kv)	用途		
BCDP1-D/1-140-10	1	5	10	140	<0.8	用于AC110V及以下单相直流系统		
BCDP1-D/2-140-10	2							
BCDP1-D/1-275-20	1	10	20	275	<1.2	用于TN-C、IT、TN-S系统的单相系统		
BCDP1-D/1-320-20	1			320	<1.5			
BCDP1-D/2-275-20	2			275	<1.2			
BCDP1-D/2-320-20	2			320	<1.5			
BCDP1-D/3-275-20	3			275	<1.2	用于“3+1”全模组合		
BCDP1-D/3-320-20	3			320	<1.5			
BCDP1-D/4-275-20	4			275	<1.2	用于TN-C、IT、TN-S系统终端配电箱		
BCDP1-D/4-320-20	4			320	<1.5			
BCDP1-D/4-385-20	4			385	<1.8	用于TT系统终端配电箱		
BCDP1-D/4-420-20	4			420	<2.0			
BCDP1-C/1-275-40	1	20	40	275	<1.2	用于TT系统的单相系统		
BCDP1-C/1-320-40	1			320	<1.5			
BCDP1-C/1-385-40	1			385	<1.8			
BCDP1-C/1-420-40	1			420	<2.0			
BCDP1-C/2-275-40	2			275	<1.2			
BCDP1-C/2-320-40	2			320	<1.5			
BCDP1-C/2-385-40	2			385	<1.8			
BCDP1-C/2-420-40	2			420	<2.0			
BCDP1-C/3N-320-40	3			320	<1.5	用于“3+1”组合电涌保护器或者与4极组成交流三相系统的全模保护		
BCDP1-C/3N-385-40	3			385	<1.8			
BCDP1-C/3N-420-40	3			420	<2.0			
BCDP1-C/3-320-60	3			30	60	320	<1.5	可用于TN-C、TN-C-S、TN-S系统主配电箱
BCDP1-C/3-385-60	3					385	<1.8	
BCDP1-C/3-420-60	3					420	<2.0	
BCDP1-C/4-385-60	4	385	<1.8					
BCDP1-C/4-420-60	4	420	<2.0					
BCDP1-B/3-320-80	3	40	80			320	<2.0	
BCDP1-B/4-320-80	4			<2.5				
BCDP1-B/3-385-80	3			385	<2.5			
BCDP1-B/4-385-80	4				<2.5			
BCDP2-B/3-385-100	3	60	100	385	<2.5	用于TT系统进线柜		
BCDP2-B/4-385-100	4							
BCDP2-B/3-385-120	3	60	120	385	<3.0			
BCDP2-B/4-385-120	4							

6、保护级别

BCDP1-D电涌保护器

■ 使用场所与应用

BCDP1-D电涌保护器安装在住户照明、计算机设备、信息设备、电子设备及控制设备前或最近的AC110V及以下单相直流系统、TN-C、IT、TN-S系统的单相系统、TN-C、IT、TN-S系统、TT系统终端配电箱或插座箱内D级雷电流SPD保护。

■ 技术参数

指标	型号	BCDP1-D	BCDP1-D	BCDP1-D	BCDP1-D	BCDP1-D
		/□-140-10	/□-275-20	/□-320-20	/□-385-20	/□-420-20
最大持续工作电压 $U_{c\sim}$		140V	275V	320V	385V	420V
电压保护水平 $U_p <$		0.8KV	1.2KV	1.5KV	1.8KV	2.0KV
标称放电电流 $I_n(8/20Us)KA$		5	10	10	10	10
最大放电电流 $I_{max}(8/20Us)KA$		10	20	20	20	20
响应时间ns		<25				
宽度mm		18				
颜色		黄色				
防雷等级		D级				
外壳材料		增强阻燃PBT				
配熔断器组或断路器(16A~32A)		BC60 BGL-63 BLD6-63/3300				
模块极数		1、2、3、4				
连线规则	相线、零线	2.5-35mm ²				
	地线	4.0-35mm ²				
	信号线	1.5mm ²				



BCDP1-C电涌保护器

■ 使用场所与应用

BCDP1-C电涌保护器安装在楼层配电箱、计算机中心、电信机房、电梯控制室、有线电视机房、楼宇自控室、消防中心、工业自控室、变频设备控制室、医院手术室、及装有电子医疗设备场所交流50Hz/60Hz、TT系统的单相系统、TN-C、TN-C-S、TN-S系统配电箱内C级雷电流SPD保护，用于雷击时等电位连接。

■ 技术参数

指标	型号	BCDP1-	BCDP1-	BCDP1-	BCDP1-	BCDP1-	BCDP1-	
		C/□-275-40	C/□-320-40	C/□-385-40	C/□-420-40	C/□-320-60	C/□-385-60	C/□-420-60
最大持续工作电压 $U_{c\sim}$		275V	320V	385V	420V	320V	385V	420V
电压保护水平 $U_p <$		1.2KV	1.5KV	1.8KV	2.0KV	1.5KV	1.8KV	2.0KV
标称放电电流 $I_n(8/20Us)KA$		20	20	20	20	30	30	30
最大放电电流 $I_{max}(8/20Us)KA$		40	40	40	40	60	60	60
响应时间ns		<25						
宽度mm		18						
颜色		灰色						
防雷等级		C级						
外壳材料		增强阻燃PBT						
配熔断器组或断路器(80A~125A)		BGL-125 BLD6-100/3300或BLD6-225/3300						
模块极数		1、2、3、4						
连线规则	相线、零线	2.5-35mm ²						
	地线	4.0-35mm ²						
	信号线	1.5mm ²						

BCDP1-B电涌保护器

■ 使用场所与应用

BCDP1-B电涌保护器安装在低压配电室进线柜—架空进线之间，交流50Hz/60Hz的TT系统主进线柜内B级电流SPD保护，用于雷击时等电位连接。

■ 技术参数

指标	型号	BCDP1-B /□-320-80	BCDP1-B /□-385-80
最大持续工作电压 U_c		320V	385V
电压保护水平 U_p		2.0KV	2.5KV
标称放电电流 $I_n(8/20\mu s)$ KA		40	40
最大放电电流 $I_{max}(8/20\mu s)$ KA		80	80
响应时间ns		<25	
宽度mm		18	
颜色		红色	
防雷等级		B级	
外壳材料		增强阻燃PBT	
配熔断器组或断路器(160A)		BGL-250 BLD6-225/3300	
模块极数		3、4	
连线规则	相线、零线	6.0-35mm ²	
	地线	6.0-35mm ²	
	信号线	1.5mm ²	
附件		可另加遥信触点	



BCDP1-B/2-320-80



BCDP1-B/3-385-80



BCDP2-B/3-385-100~120



BCDP2-B/4-385-100~120

BCDP2-B电涌保护器

■ 使用场所与应用

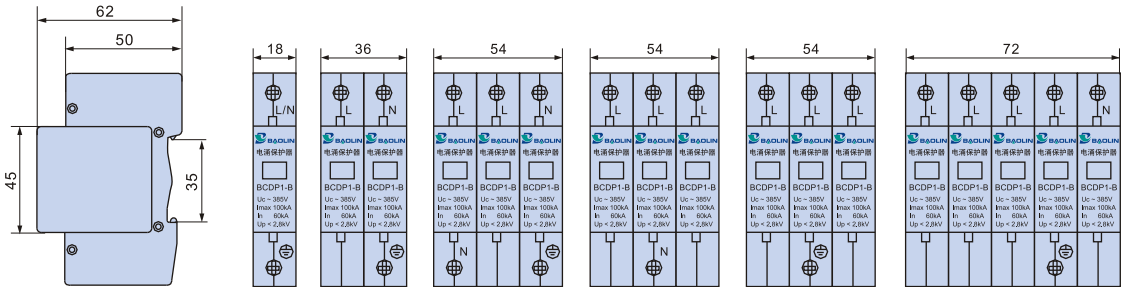
BCDP2-B电涌保护器安装在低压配电室进线柜—架空进线之间，交流50Hz/60Hz的TT系统主进线柜内B级电流SPD保护，用于雷击时等电位连接。

■ 技术参数

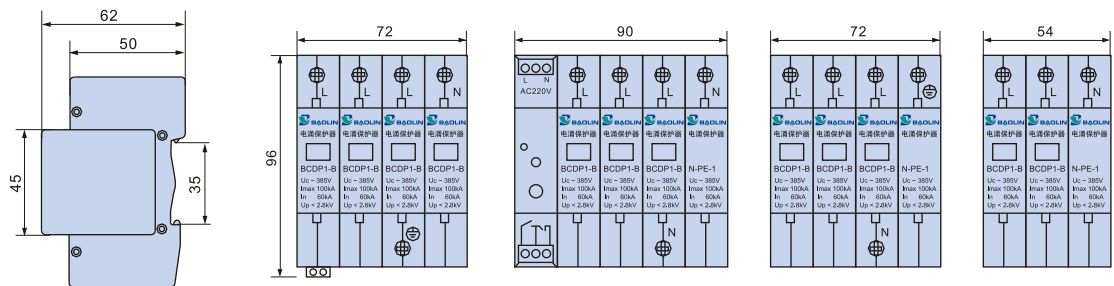
指标	型号	BCDP2-B /□-385-100	BCDP2-B /□-385-120
最大持续工作电压 U_c		385V	385V
电压保护水平 U_p		3.0KV	3.0KV
标称放电电流 $I_n(10/350\mu s)$ KA		60	60
最大放电电流 $I_{max}(10/350\mu s)$ KA		100	120
响应时间ns		<25	
宽度mm		27	
颜色		桔红色	
		灰色	
防雷等级		B级	
外壳材料		增强阻燃PBT	
配熔断器组或断路器(160A)		BGL-250 BLD6-225/3300	
模块极数		3、4	
连线规则	相线、零线	6.0-35mm ²	
	地线	6.0-35mm ²	
	信号线	1.5mm ²	
附件		可另加遥信触点	

7、外形及安装尺寸

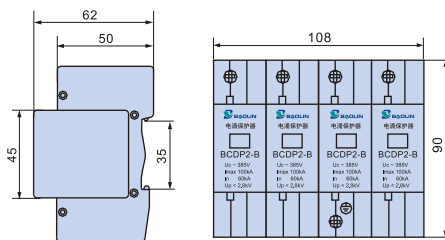
BCDP1外形尺寸



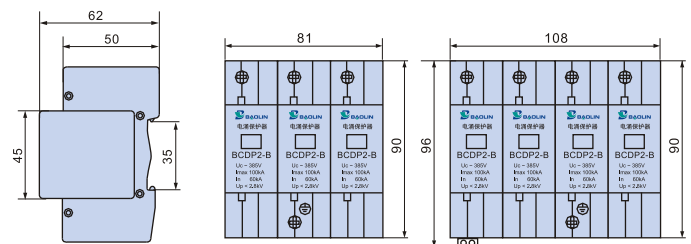
BCDP1安装尺寸



BCDP2外形尺寸



BCDP2安装尺寸



8、使用方法

安装在LPZ0A区域LPZ0B区与LPZ01区交界处，采用35mm的标准导轨安装，将电源线压接于接线孔内即可。多模块BCDP只需要做一次接地（PE）连接。

BCDP必须设置保护使用断路器或熔断器

9、安装

保护器采用标准的35mm轨道安装：

保护器采用2.5~35mm²的铜质导线联接，其接线方法有两种：

■ 从电源开关引线到保护器，再从保护器引线到负载端。这种方法适用于负载电流100A以下的配电箱。使用导线截面应该按负载电流选用(见图1)。

■ 从电源开关引线到保护器，还从电源开关引线到负载端。这种方法适用于负载电流100A以上的配电箱。联接到保护器的导线截面不受负载电流的影响，但长度不得超过500mm(见图2)。

接地线应采用4mm²以上的双色导线，长度不超过500mm。

为了防止电涌保护器失效后影响电网正常运行，联于L线的保护器应该串联一个10~32A的熔断器。

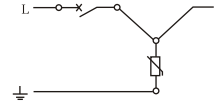


图 1

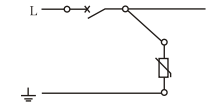
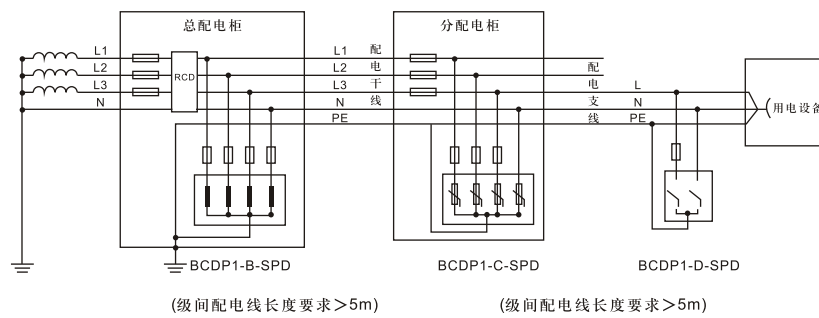


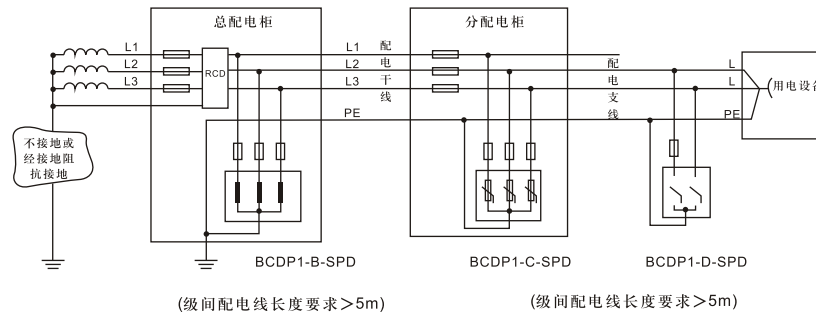
图 2

10、安装示意图

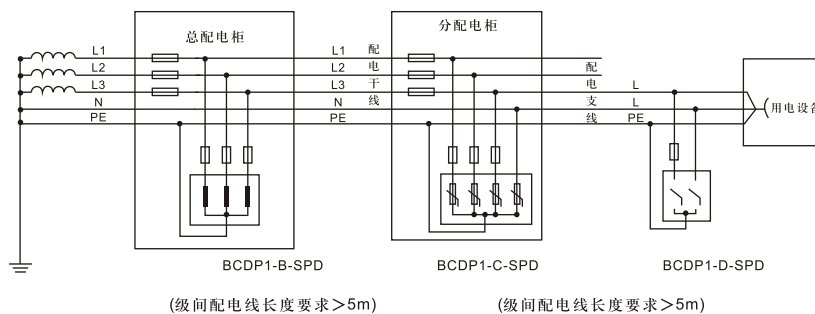
TT系统(一)电涌保护器安装图



IT系统电涌保护器安装图



TN-S系统电涌保护器安装图



11、注意事项

- 保护器按要求安装后不需要调整；
- 只要保护器安装得当即可自动对电网进行保护；
- 运行中要定期检查模块标牌是否发红，同时熔断器的指示红灯是否发亮，及时更换失效元件。



■ 工程业绩

安徽阜阳华润电力有限公司
贵州华电大通发电有限公司
国电华蓥山电厂
广东金洲纸业有限公司
华能淮阴电厂二期工程
内蒙古华电乌达热电有限公司
山西兆光发电有限公司
新疆石河子热电厂
北京银都中心大厦
上海深水港码头
武警上海总队医院
北京人民警察学院
上海宝钢集团三期工程
上海浦东国际机场附属工程
山东禹城化工厂
包头钢铁公司
四川川化集团有限公司
上海申银大厦
天津大港油田
中国长城铝业总公司
首都图书馆
北京航空航天大学
山东平原热电厂
山东华泰纸业有限公司
武钢集团
上海船厂
建滔石化有限公司
上海题桥纺织染纱有限公司

上海第一钢铁厂
包头机场
南通市自来水厂
西安供电局
辽河油田
成都第二污水处理厂
河南纺织棉纺厂
中联水泥5000T/D塑料生产线
安徽六安供电局
国营二三八厂
中国人民解放军63880部队
.....



上海宝临低压电器有限公司
Shanghai Baolin Underpressure electricity Co.,LTD

地址：上海市宝山区铁峰路477号 电话：021-33793777
传真：021-33790899 销售热线：021-33791977 邮编：200940
Http://www.bldy.cn E-mail:bldy@263.net