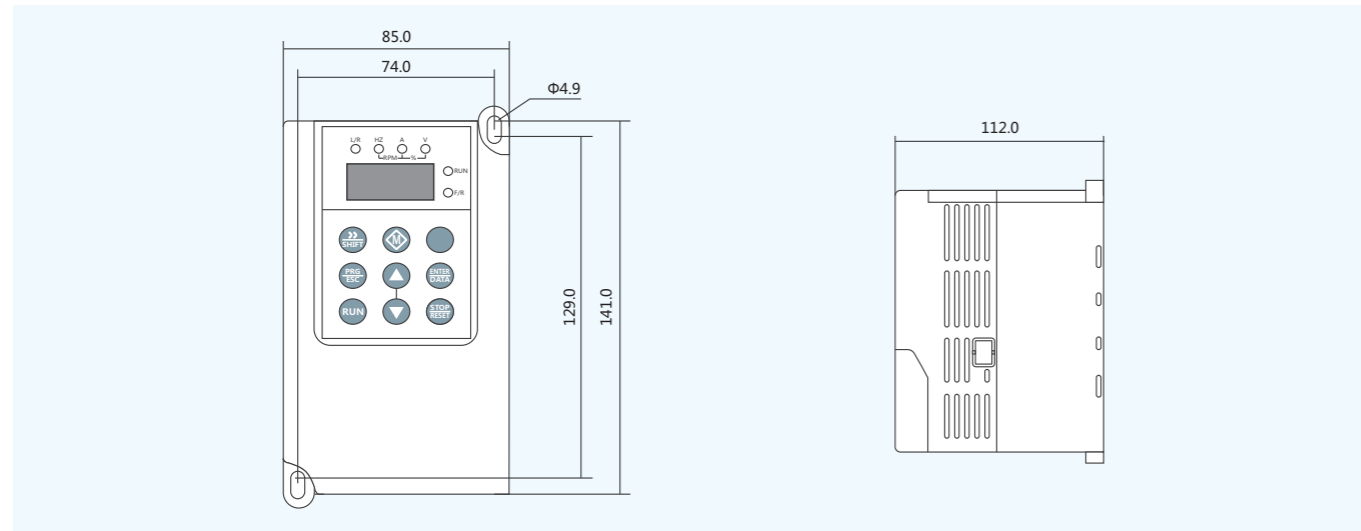


IST210系列 迷你型低压变频器

外型及安装尺寸



规格型号	尺寸(mm)						备注
	A	B	H	W	D	d	
IST210S0.4B	85.0	129.0	141.0	74.0	112.0	4.9	塑壳壁挂式机箱
IST210S0.75B							
IST210S1.5B							
IST210T0.4B							
IST210T0.75B							
IST210T1.5B							

选型表

规格型号	输入电压	额定容量 (KVA)	额定输入电流 (A)	额定输出电流 (A)	适配电机 (KW)
IST210S0.4B	单相220V范围： -15%~20%	1.0	5.4	2.3	0.4
IST210S0.75B		1.5	8.2	4.0	0.75
IST210S1.5B		3.0	14.0	7.0	1.5
IST210T0.4B	三相380V范围： -15%~20%	1.2	2.2	1.2	0.4
IST210T0.75B		1.5	3.4	2.1	0.75
IST210T1.5B		3.0	5.0	3.8	1.5

ISTECH 上海亿思特电气股份有限公司

地址：上海市金山工业区月工路777号

邮编：201508

邮箱：sales@istech.cn

销售热线：86-021-37219880

售后服务：86-021-37219859

传真号码：86-021-37219022

Http://www.istech.cn



ISTECH

上海亿思特电气股份有限公司

IST210系列
迷你型低压变频器

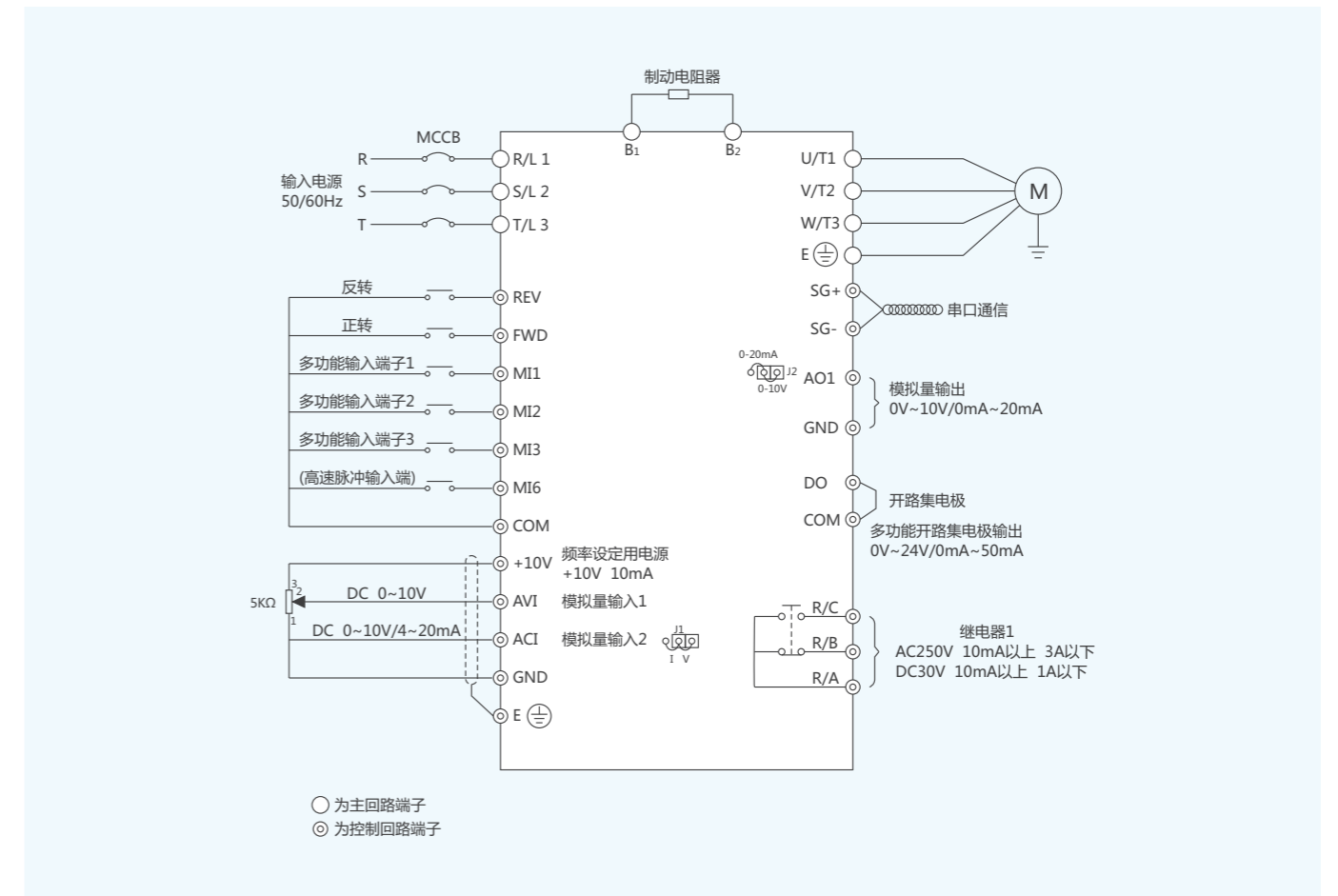


微信公众号

技术参数

项目	项目描述		
输入	额定电压、频率	三相380V, 50Hz/60Hz; 单相220V, 50Hz/60Hz	
	允许工作电压范围	三相电压: 320V~460V; 单相电压200V~260V	
输出	电压	380伏级: 0~380V; 220伏级: 0~220V	
	频率	0Hz~400Hz	
	过载能力	150%额定电流1分钟, 200%额定电流0.5秒	
控制性能	控制方式	最优空间电压矢量SVPWM恒压频比V/F控制	
	调速范围	1:100	
	起动转矩	低频高达100%的额定转矩	
	运行转速稳态精度	≤±0.5%额定同步转速	
	频率精度	数字设定: 最高频率×±0.01%; 模拟设定: 最高频率×±0.5%	
	频率分辨率	模拟设定	最高频率的0.1%
		数字设定	0.01Hz
		外部脉冲	最高频率的0.5%
	转矩提升	自动转矩提升, 手动转矩提升0.1%~20.0%	
	V/F曲线(电压频率特性)	额定频率在5~400Hz任意设定, 可选择恒转矩、递减转矩1、递减转矩2、递减转矩3共4类曲线	
	加减速曲线	两种方式: 直线加减速和S曲线加减速; 七种加减速时间, 时间单位(分/秒)可选, 最长6000分钟	
	制动	能耗制动	外接制动电阻
		直流制动	起动、停止动作分别可选, 动作频率0~15Hz, 动作电压0~15%, 动作时间0~20.0秒
	点动	点动频率范围: 0.50Hz~50.00Hz; 点动加减速时间0.1~60.0秒可设置	
	多段速运行	通过内置PLC或控制端子实现多段速运行	
内置PID控制器	可方便地构成闭环控制系统		
自动节能运行	根据负载情况, 自动优化V/F曲线, 实现节能运行		
自动电压调整(AVR)	当电网电压变化时, 能自动保持输出电压恒定		
自动限流	对运行期间电流自动限制, 防止频繁过流故障跳闸		
运行功能	运行命令给定通道	操作键盘给定、控制端子给定、串行口给定	
	运行频率给定通道	数字给定、模拟给定、脉冲给定、串行口给定、组合给定, 可通过多种方式随时切换	
	脉冲输出通道	0~20KHz的脉冲方波信号输出, 可实现设定频率、输出频率等物理量的输出	
模拟输出通道	1路模拟信号输出, 七种AO通道可选4~20mA或0~10V, 可实现设定频率、输出频率等物理量的输出		
操作键盘	LED显示	可显示设定频率、输出频率、输出电压、输出电流等14种参数	
	按键锁定	实现对按键的部分或者全部锁定(模拟电位器无锁定)	
保护功能	保护功能	过流保护、过压保护、欠压保护、过热保护、过载保护、缺相保护(可选)等	
	选配件	制动组件、远控键盘、远控键盘连接电缆等	
环境	使用场所	室内, 不受阳光直晒, 无尘埃、腐蚀性气体、可燃性气体、油雾、水蒸气、滴水或盐份等	
	海拔	低于1000米	
	周围温度	-10°C~+40°C(环境温度在40°C~50°C, 请降频使用或增强散热)	
	周围湿度	小于95%RH, 无水珠凝结	
	振动	小于5.9米/秒²(0.6g)	
结构	存储温度	-40°C~+70°C	
	防护等级	IP20	
安装方式	壁挂式		

系统接线图



操作键盘

