

干式变压器温控器

说明书

(BWD3K130 系列)

江西华达电子电脑有限公司

安全指导

在安装、操作和运行本温控器前，请仔细阅读本说明书，并妥善保管。



本温控器有危险电压,并监控危险的电力变压器。如果不按本手册的规定操作可能会导致财产损失或人员严重受伤甚至死亡。

只有合格的技术人员才允许操作本温控器，在进行操作前，要熟悉使用手册中所有安全说明、安装、操作和维护规程。本温控器的正常运行取决于正确的运输、安装、操作和维护。

1. 本温控器的输入电源为：220VAC，50~60Hz；
2. 请确保所有电气连接正确、牢固；
3. 本温控器接通电源后，请不要接触外露的带电部件；
4. 以下部件带有危险电压：
 - 电源端子 2、3；
 - 风机输出端子 12、14 千万不能短路；
5. 对变压器进行高压测试时，请先将温控器与变压器分离，以免损坏温控器！



1. 使用前请仔细阅读说明书。
2. 本温控器只能按本公司规定的目的使用。未经授权的修改和使用非本公司所出售或推荐的零配件都可能导致本系统出故障，甚至失效；
3. 避免在含有二氧化硫（SO₂）、硫化氢（H₂S）或其他腐蚀性气体的大气中使用本温控器，否则会使继电器触点失效；
4. 整机在固定支架上安装好后，连接好有关引线，在确定无误的情况下方可送电运行。
5. 传感器探头请勿用打火机烧烤（火焰温度在 800℃ 左右）。
6. 不要在继电器输出触点上施加比最大额定值大的电压、电流；
7. 请将使用说明书放在容易拿到的地方，并送给所有使用者。
8. 本说明书若有进一步修改和更改，恕不另行通知。
9. 当实际产品为特殊/定做产品时，若说明书内容与“九 特殊机型附页”内容相冲突时，以“九、特殊机型附页”内容为准。

本温控器属精密仪表，请客户妥善保管和放置，如确有问題，本说明书上或贴在温控器侧面的产品合格证上有我公司的售后服务电话，请客户直接与本公司联系，公司将有专人负责处理，谢谢合作。同时感谢您使用本公司产品，不足之处敬请您提出宝贵意见，以使我们以后的工作做得更好。

一、产品概述

本仪器是我公司为新式风冷干式变压器而设计的新一代电脑温度控制器,它采用美国生产的单片计算机为控制核心,结合最先进的数据存贮技术设计而成,从而使整个产品的性能迈上了一个新台阶。和传统的模拟与数字电路组成的温度控制器相比,本仪器因采用高性能的微电脑控制器,使所需电子元器件的数量减少一半以上,从而使本仪器的电路设计和结构设计大大简化,这样就极大提高了本仪器的运行可靠性。我公司生产的电脑温度控制器,温度设定只需通过面板上的几个按键的设置就可实现,而且设定的参数在停电后永不丢失。本仪器还具有“黑匣子”功能,可记录变压器掉电时刻的线包绕组的温度。在抗干扰方面,本仪器在设计上采用硬件和软件相结合的抗干扰措施,共同监视温控器的工作,从而达到了极强的抗干扰能力。在使用方面,本仪器还具有操作简单、安装方便、维护容易的特点。

本产品性能符合 JB/T7631-2005 《变压器用电子温控器》标准

本产品生产体系通过 ISO9001: 2000 质量体系认证

本产品被国家科委和国家经贸委评审为 1997 年度国家重点新产品

二、产品型号

型 号	功 能
BWD-3K	三相线包温度巡回显示或最高相温度显示功能,超温报警,超高温自动跳闸,传感器故障及开门故障报警,不控风机。
BWD-3K130	三相线包温度巡回显示或最高相温度显示功能,自动控制风机,超温报警,超高温自动跳闸,传感器故障及开门故障报警。
BWD-3K130A	除具有 BWD-3K130 所有功能以外,还具有 RS232 或 RS485 通讯接口,可输出三相温度、风机和传感器状态的数字信号。
BWD-3K130B	除具有 BWD-3K130 所有功能以外,还具有三路 4~20mA 模拟电流或三路 1~5V 模拟电压输出,输出三相温度的模拟量。

三、技术参数

- 1 测温范围: $-30^{\circ}\text{C} - 200^{\circ}\text{C}$
- 2 测温精度: $0.5\%FS \pm 1$ 个字
- 3 分辨率: 0.1°C
- 4 工作电压: $AC176\text{V} \sim AC242\text{V} (50\sim60\text{Hz})$
- 5 功耗: 5V A
- 6 继电器触点容量: $10\text{A} / 220\text{V A C}$
- 7 仪表重量: $< 1\text{Kg}$

- 8 仪表外形尺寸： 160mm×80mm×134mm（宽×高×深）
- 9 开孔尺寸： 152mm×76mm（宽×高）

四、产品功能介绍

1 具有三相线包温度的巡回显示和最高相温度显示的切换功能。

2 风机控制功能：可根据设定的开风机温度和关风机温度自动控制风机的开启和关闭，保证干式变压器在正常温度下安全的工作。当三相线包温度中的最高相温度达到设定的开风机温度时，风机开启，同时面板上“风机”指示灯亮。

3 超温报警功能：当三相线包温度中的最高相温度达到设定的超温报警温度时，温控器会发出蜂鸣报警，面板上“超温”灯亮，并通过后板“报警”输出端输出开关信号给超温报警器。

4 超高温跳闸功能：当三相线包温度中的最高相温度达到设定超高温跳闸温度时，温控器会发出蜂鸣报警，面板上“跳闸”灯亮，并通过后板“跳闸”输出端输出开关信号给跳闸控制器，以切断电源，保护干式变压器。为防止偶然因素引起的误跳闸，跳闸特设有6秒左右的延时。

5 传感器故障自检功能：传感器任一相有故障时，面板上“故障”指示灯会亮,温控器内有蜂鸣报警，并通过后板“故障”输出端输出开关信号给故障报警器。

5.1 在温度显示区显示 H 表示该相传感器开路；显示 L 表示该相传感器短路。

5.2 传感器有一相或两相出现故障时，只根据好的那相传感器温度信号控制风机，三路传感器同时故障时立即打开风机。

6 变压器开门故障监测功能：当温控器后板“门信号”两端子短接时，面板上“故障”指示灯会亮,温控器内有蜂鸣报警，并通过后板“故障”输出端输出开关信号给故障报警器。此端子可与变压器防护门上的行程开关或按压开关连接使用。

7 参数查阅设定功能：可通过按键直接查阅、设定开风机温度、关风机温度、超温报警温度、超温跳闸温度、定时开风机时间及本机通信编号。所有设定参数掉电时不丢失。

8 手动风机功能：可手动按键开\停风机。此功能也可作为测试风机功能使用。

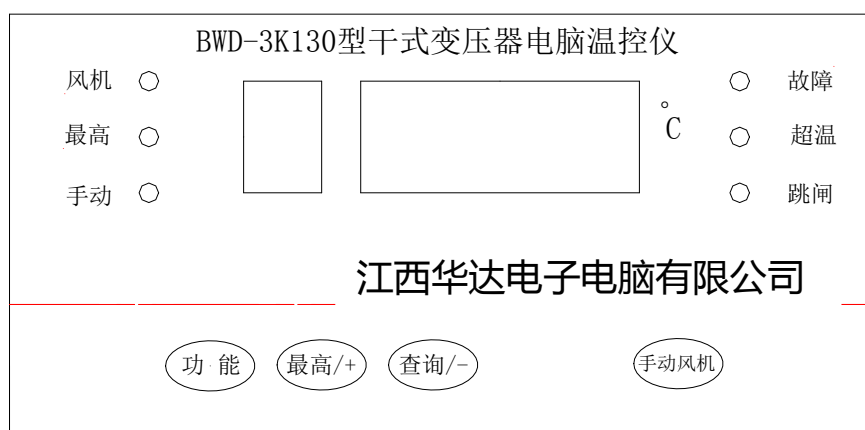
9 风机定时启/停的功能：用户可在面板上进行0~255个小时任意设置（当设置为0时，表示取消此项功能），当到达定时时间后，风机自动运行2分钟后停止。

10 “黑匣子”功能，将断电时刻三相温度记录在内存中，以备查询。为了避免再次通电后断电而改变记忆数据，规定断电前温度低于80℃时，不刷新原记录温度。

11 模拟检测功能，可手动模拟检测温控器的各项控制功能。

五、产品操作说明（见图一 面板图）

(一)面板示意图



图一 面板图

(二)操作说明

- 1 **上电**：温控器上电后。巡回显示 A、B、C 三相线包温度。
- 2 **显示方式切换操作**：按“最高”键，则显示三相线包中最高相温度，同时“最高”灯亮；再按“最高”键返回三相温度巡回显示状态，“最高”灯灭。
- 3 **手动开关风机操作**：按“手动风机”键，可手动打开风机，同时面“手动”指示灯亮；再按“手动风机”键，可手动关闭风机，同时“手动”指示灯灭。
- 4 **掉电数据查询操作**：连续按“查询”键，可依次显示在上次掉电时 A、B、C 三相线包温度。

5 控制参数的查询操作

步骤	按键	显示	说明	备注
1	按“功能”键	1-080	表示关风机温度为 80℃	预设值为 80℃
2	按“功能”键	2-100	表示开风机温度为 100℃	预设值为 100℃
3	按“功能”键	3-130	表示超温报警温度为 130℃	预设值为 130℃
4	按“功能”键	4-150	表示超温跳闸温度为 150℃	预设值为 150℃
5	按“功能”键	H-024	表示风机定时启动时间为 24(小时)	预设值为 024,(小时) 000 表示取消此功能
6	按“功能”键	P-001	表示温控器地址,用于通讯	预设值为 001
7	按“功能”键		返回温度显示工作状态	

6 控制参数的修改操作及模拟测试操作

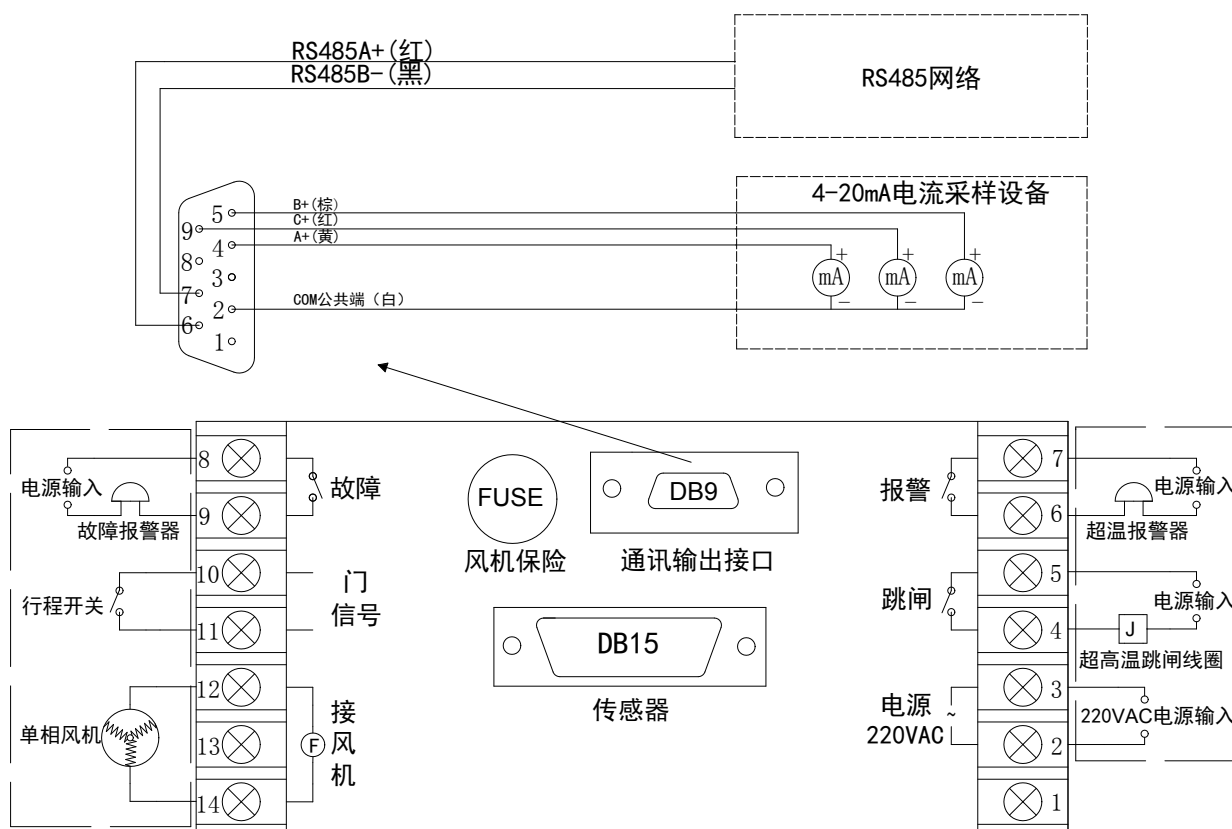
步骤	按键	显示	说明	备注
1	按“功能”键	1-080	关风机温度	预设值为 80
2	按三下“手动	1.-080	关风机温度	第一位数码管小数点亮，此时按“+”

	风机”键			或“-”键可设置关风机温度
3	按“功能”键	2.-100	开风机温度	此时按“+”或“-”键可设置开风机温度
4	按“功能”键	3.-130	超温报警温度	此时按“+”或“-”键可设置报警温度
5	按“功能”键	4.-150	超温跳闸温度	此时按“+”或“-”键可设置跳闸温度
6	按“功能”键	H.-024	风机定时启动时间 (小时)	此时按“+”或“-”键可设置风机定时启动时间(小时), 000表示取消此功能
7	按“功能”键	P.-001	温控器地址,用于通讯	此时按“+”或“-”键可设置通讯地址
8	按“功能”键	==000	模拟温控器工作状态	此时按“+”、“-”键可加减模拟温度值, 按“手动风机”键可将模拟温度值加10。同时温控器作相应控制输出。例如, 当模拟温度达到130℃时, 温控器立即声光报警, 同时后盖板报警端子闭合
9	按“功能”键		返回温度显示状态	

注意：设定参数时，温控仪自动保证跳闸温度 > 超温报警温度 > 开风机温度 > 关风机温度，且最小间隔为 5℃。

六、安装说明

1、电气接线方法（注：虚线框内为用户接线区）



- 1 电源输入端(2、3): 外接交流 220V 电源, 供温控仪工作电源。
- 2 跳闸输出端(4、5): 无源常开触点, 当线包温度高于跳闸温度时, 触点闭合, 输出一个开关信号控制自动跳闸。
- 3 报警输出端(6、7): 无源常开触点, 当线包温度高于报警温度时, 触点闭合, 输出一个开关信号给远方控制柜。
- 4 故障输出端(8、9): 无源常开触点, 当传感器故障时或开门报警时, 触点闭合, 输出一个开关信号给远方的故障报警装置。
- 5 开门报警输入端(10、11): 此输入触点为无源触点, 不可外接有源信号。当此端口短路时, 温控器蜂鸣器发出报警声, 同时故障输出端闭合。
- 6 传感器插座(DB15 插座): 连接三相线包的温度传感器。
- 7 风机输出端(12、14): 当不开风机时, 12、14 两端没有电压输出; 当开风机时, 12、14 两端有交流 220V 输出。(注 3KA 型温控无风机控制输出)

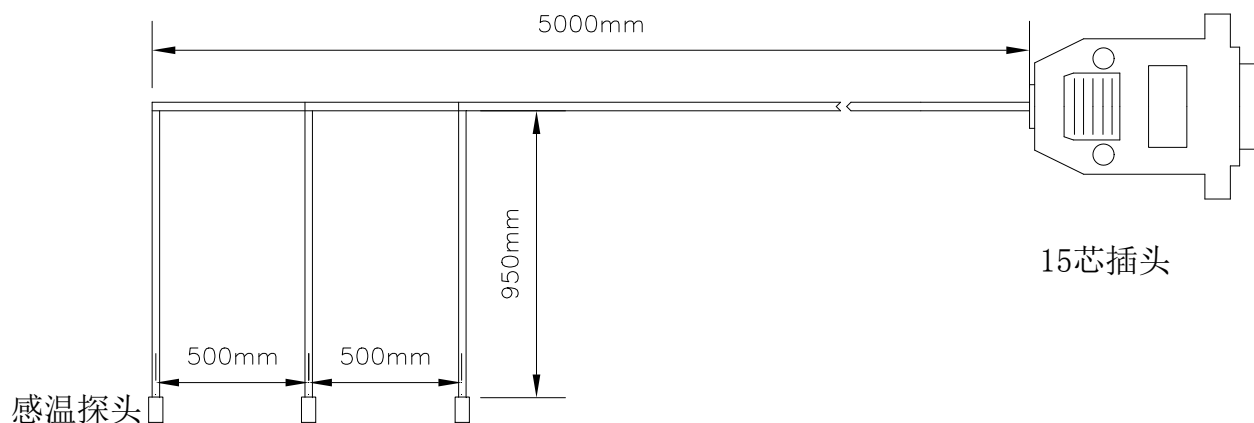
2、RS485 数字通讯

3K130A 型温控器具备 RS485 接口, 从后盖板上的九芯端子 (DB9) 的第 7 脚为 B- (黑色), 6 脚为 A+ (红色) 引出 RS-485 信号。通讯协议兼容 MODBUS 协议的 RTU 格式, 光盘另附。

3、4-20mA 电流输出

3K130B 型温控器具备 4-20mA 通讯功能。后盖板上的九芯端子 (DB9) 的第 2 脚 (白色) 为公共端, 4、5、9 脚分别为 A (黄色)、B (棕色)、C (红色) 三相电流输出端。输出的 4~20mA 电流对应 0℃~200℃ 的温度值。最大负载电阻值 $\leq 500 \Omega$ 。

4、传感器总成



注: 传感器默认电缆长度为 5 米, 若客户有特殊长度要求请订货时加以说明

七、现场常见故障处理

故障现象	原因分析	处理方法
通电后温控器不显示	电源线未接好	检查电源线
三相温度显示不平衡	三相传感器固定深度不同	调整传感器固定深度
	变压器三相负载不平衡	正常现象
无法修改控制参数	未正确进入设置状态	在正常温度显示状态下按“功能”键后，连续按三下“手动风机”键，见到第一个数码管的小数点亮了以后就可以修改了。
未达到风机启动温度，风机就启动了	风机处于手动启动风机状态	可按“手动风机”键关闭风机
	风机处于定时启动状态	正常现象，两分钟后风机会自动关闭
某相温度显示 L 或 H，“故障”灯亮	传感器未接好，或有松动	重新插紧 D B 1 5 传感器连接器，并拧紧螺丝
	传感器损坏	更换新的传感器
手动启动风机后不能手动关闭风机	风机正好处于定时启动状态、或线包温度已达到开风机温度	正常现象
风机任何情况下都不启动	风机线路有松动	检查风机线路及接头
	风机保险丝烧断	更换风机保险丝
风机一启动就烧风机保险	风机输出触点为有源输出方式，却连接了外部电源	将风机按无源方式连接到温控器的风机输出端子
传感器全部正常，但故障指示灯亮，蜂鸣器响，故障触点闭合	变压器开门报警现象	检查变压器防护门上的行程开关是否闭合或短路

八、三包条款

1、我公司竭诚为你提供“18个月免费保修，终身维修”的优质服务。如因用户操作装不当造成的损坏或不属产品质量问题的不在“三包”范围之列。

2、售后服务联系方法：

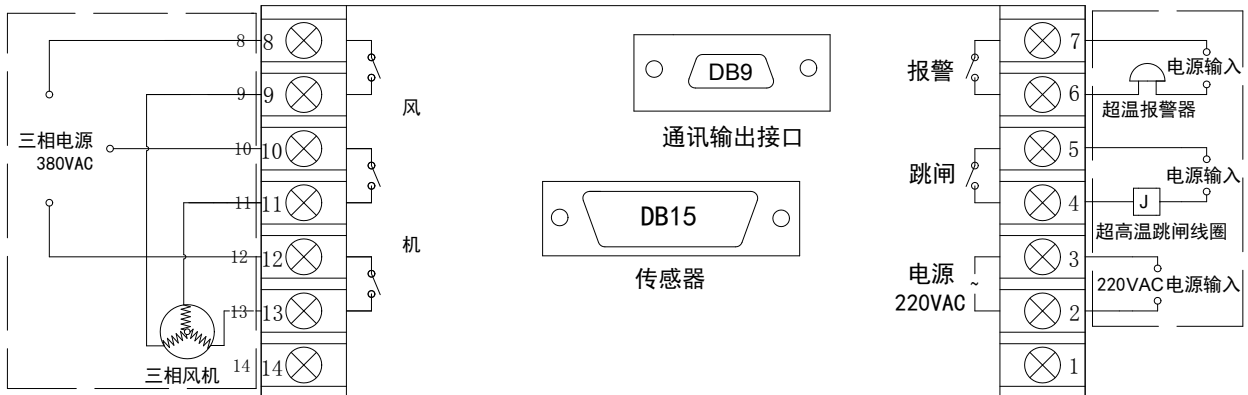
通讯地址：江西省南昌市高新开发区 高新一路 建设大楼

公司名称：江西华达电子电脑有限公司

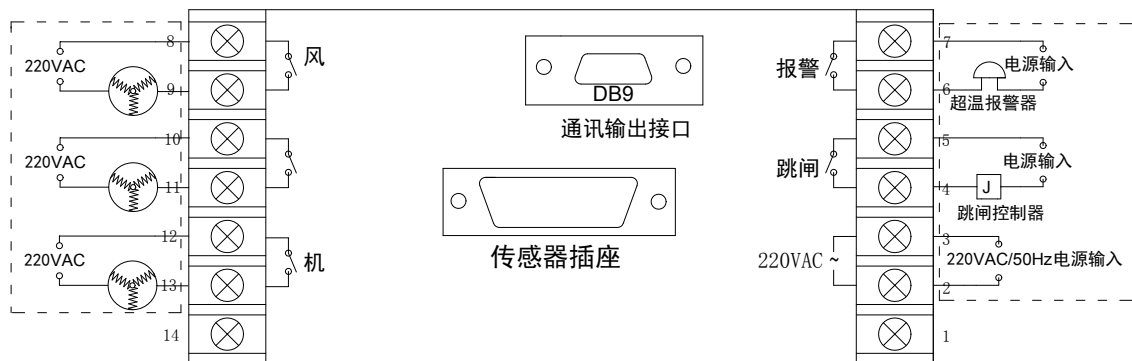
邮编：330096 电话：0791-8169642 传真：0791-8169564

九、特殊机型附页

如果客户特定控制 380VAC 风机，请按参照下图接线。当不开风机时，8、9 两端不通，10、11 两端不通，12、13 两端不通；当开风机时，上述三组端口接通。

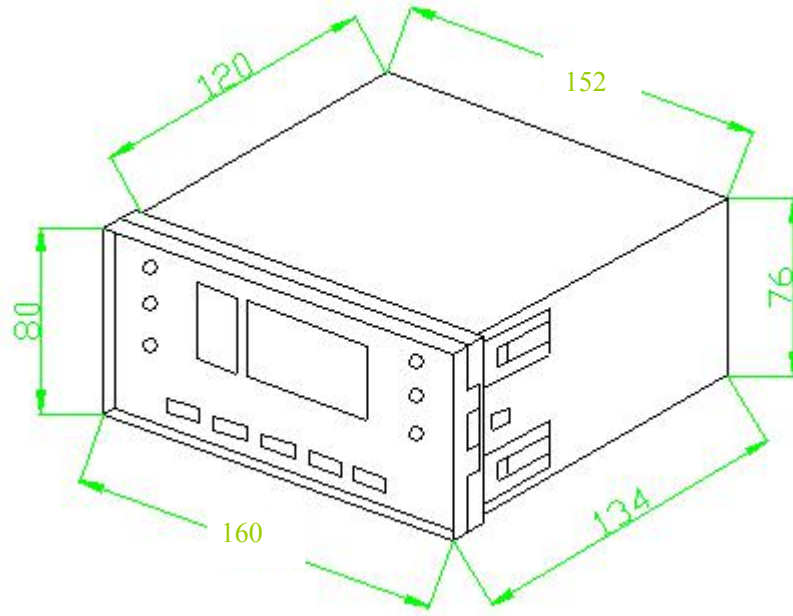


注：此接线图中描述的 3 组风机输出端子也可以以无源触点方式分别控制 3 组单相风机，接线方法参照下图：

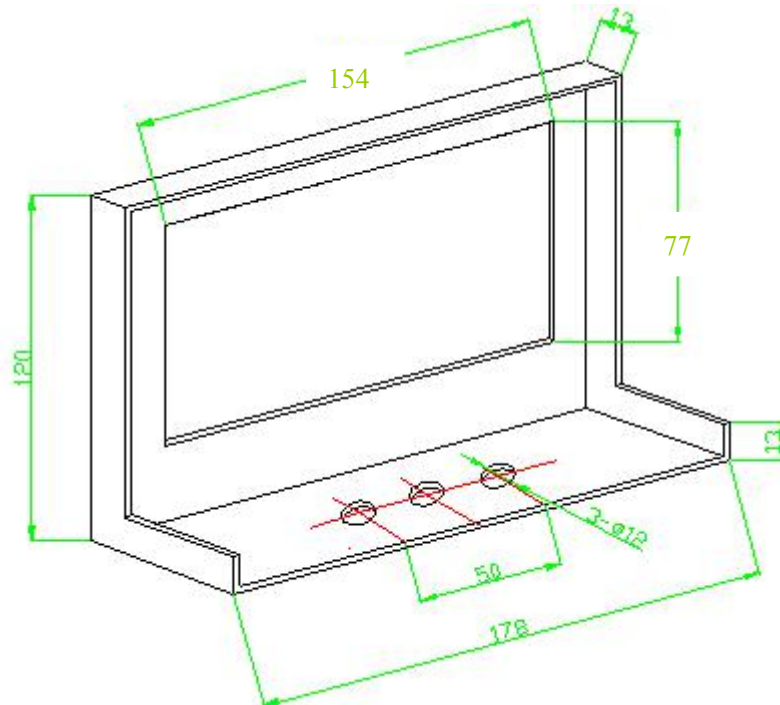


十、机械安装说明

用 1.5mm 厚的铁板做个支架，中间开个矩形孔(154mm×77mm)，将温控仪塑壳推进矩形孔到底，因为温控仪塑壳两侧有四个弹性卡会自动卡住。铁支架上 8mm 孔用于安装螺钉固定在干式变压器上。



温控器外形图



安装支架图