

产品手册

SEM-12系列智能型户内高压真空断路器

四川宝光电器设备有限公司



公司简介

四川宝光电器设备有限公司（以下简称“四川宝光”）坐落于环境优美、交通便利的成都现代工业港，是一家专业从事高、中压断路器及高低压成套开关设备的研发、生产和销售的高新技术企业。产品覆盖12~40.5kV户内真空断路器、六氟化硫断路器及高、低压成套开关设备，并被广泛应用于电力、交通、矿山、冶金、化工、建筑、通讯、教育和城乡电网建设与改造等行业。

公司技术力量雄厚，拥有一流的生产、测试设备，优秀的技术和管理团队，并顺利通过了ISO9001:2008质量管理体系认证。为将“四川宝光”品牌发展成世界知名品牌，公司始终坚持“精工制造，质量第一；诚信守约，服务一流”的质量方针，全心全意为客户提供优质的产品与服务。

依托强大的技术实力，发挥多年积累的行业领先优势，四川宝光已熟练掌握了“永磁机构”这一核心技术，并率先将永磁机构技术应用于40.5kV六氟化硫断路器中，成功开发出世界第一台“SFM”智能型永磁机构六氟化硫断路器。

同时，为满足市场需求，四川宝光自主研发，具有独立知识产权，并通过国家权威机构认证的“SEM”系列智能型永磁机构断路器，以其优越的开断性能，长寿命、免维护的特点，深受客户和业内专业人士的好评。

“科技创造美好未来”，四川宝光将肩负这一历史使命，积极应用全球电力控制、电力输配领域的尖端科技，竭力开发新产品，以适应不断变化的市场需求。



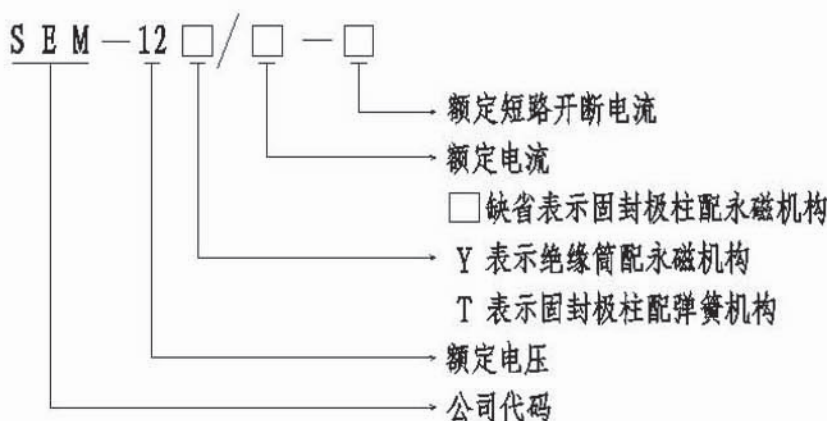
产品总述

SEM-12智能型户内高压真空断路器（简称“SEM断路器”）为四川宝光自主研发，具有独立知识产权的户内高压真空断路器。

该系列产品适用于额定电压12kV及以下，额定频率50Hz的三相交流系统中，可供工矿企业、发电厂、变电站等作电气设施的控制和保护之用。

SEM断路器具有机械寿命高、开断能力强的特点，其真正做到了长寿命、免维护，特别适用于冶金、化工、煤矿等频繁操作的场所。

型号说明



使用环境

- ◆海拔高度：不超过2000m；
- ◆环境温度：上限+40℃，日平均不超过35℃；下限-25℃；
- ◆空气相对湿度：日相对湿度平均值不超过95%，月相对湿度平均值不超过90%；
- ◆饱和蒸气压：日水蒸气压力平均值不超过2.2KPa，月水蒸气压力平均值不超过1.8KPa；
- ◆周围空气没有明显地受到尘埃、烟、腐蚀性和可燃性气体、蒸气或盐雾的污染；
- ◆在二次系统中感应的电磁干扰的幅值不超过1.6kV。

注：超出上述使用条件时，请用户与我公司协商确定。

符合标准

SEM断路器符合GB/T11022-1999《高压开关设备和控制设备标准的共用技术要求》、GB1984-2003《高压交流断路器》及JB/T3855-2008《高压交流真空断路器》、国际IEC62271-100:2001及IEC376等标准的规定。

SEM-12

户内高压固封极柱配永磁机构真空断路器

1、产品特点

SEM-12断路器是我公司创新性的将固封极柱技术、永磁机构技术和智能控制技术应用于真空断路器中，技术性能具有国内领先水平，既保持了VS1型户内真空断路器体积小、开断能力强、绝缘强度高、无污染、无爆炸危险的优势，同时还具有以下优点：

- **智能型：**断路器具备状态检测功能、状态显示功能、电压显示功能、故障判断等功能，可以方便的与测控及保护装置连接，组成智能开关系统，实现高压电器产品的智能控制。
- **完美的固封极柱：**采用高性能环氧树脂材料，通过APG工艺（环氧树脂自动压力凝胶成型技术），将高真空、小型化、超低阻型真空灭弧室与上下出线座固封在一起，使断路器具有高分断、截流值低、绝缘恢复快的优点，且优化了断路器的装配工艺，从而大大提高了断路器的机械可靠性和环境适应能力。
- **结构简单，机械寿命长：**全新的工作原理和结构设计，采用单稳态、单线圈的超小型永磁操作机构，其出力大、重量轻，机械传动简单，无需机械脱、锁扣装置，性能更可靠。卓越的机构性能使得小电流断路器的机械寿命由VS1的20000次增加到60000次；大电流断路器的机械寿命由VS1的10000次增加到30000次，永磁机构的机械寿命更是高达100000次，且无需更换任何零部件，从而真正实现断路器的长寿命、免维护。
- **耐腐蚀能力强：**机构零部件采用先进的表面处理工艺，提高了产品的耐磨损、抗腐蚀能力。
- **导电性能好：**导电回路的零部件采用先进的工艺处理，充分保证其优越的导电性能。
- **性能稳定：**产品采用流水线的生产方式，且有专用工装进行装配和调试，保证产品性能稳定可靠，一致性高。
- **紧急手动分闸可靠：**断路器紧急手动分闸灵巧、可靠，所需能量小，能轻松操作，并具备与电动分闸同样的分闸速度。
- **通用性强：**断路器的外形尺寸与ZN63A(VS1)断路器相同，可实现互换，并与KYN28、KYN18、XGN2等开关柜完全兼容。

2、产品图





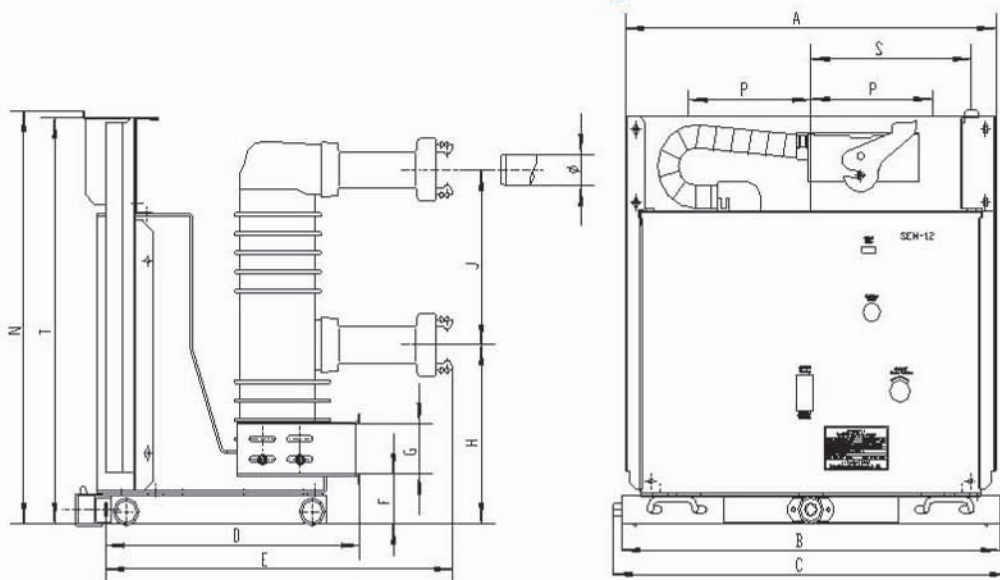
3、技术参数

序号	名称	单位	数据			
1	额定电压	kV	12			
2	额定绝缘水平	工频耐受电压 (1min)	kV 42			
		雷电冲击耐受电压 (峰值)	kV 75			
3	额定电流	A	630 1250	630 1250 1600 2000 2500	1250 1600 2000 2500 3150 4000	4000
4	额定短路开断电流	kA	25	31.5	40	50
5	额定短路关合电流	kA	63	80	100	125
6	额定峰值耐受电流	kA	63	80	100	125
7	额定短时耐受电流 (4s)	kA	25	31.5	40	50
8	额定短路持续时间	s	4			
9	永磁机构机械寿命	次	100000			
10	机械寿命	次	60000		30000 (40kA、50kA)	
11	额定短路电流开断次数	次	50	50	20 (40kA、50kA)	
12	额定操作顺序		分-0.3s-合分-180s-合分 分-180s-合分-180s-合分 (50kA)			
13	合闸时间	ms	≤65			
14	分闸时间	ms	≤50			
15	三相分合闸不同期	ms	≤2			
16	操作电压	V	AC/DC110、AC/DC220			
17	合闸电流	A	≤33(25、31.5kA); ≤38(40、50kA)			
18	分闸电流	A	≤1			
19	额定单个/臂对背电容器组开断电流	A	630/400			



4、断路器外形尺寸及电气原理图

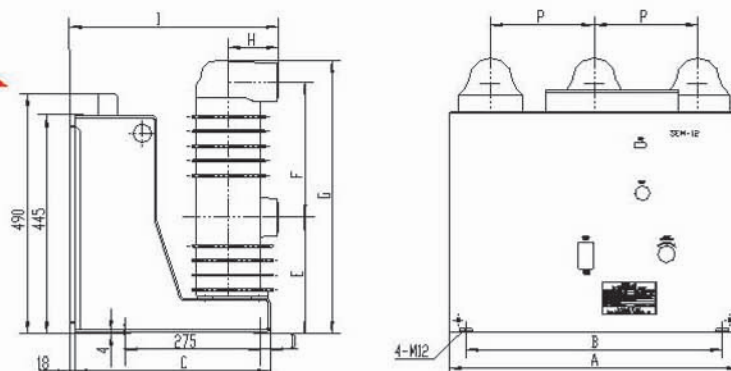
手车式SEM-12



柜体宽度 (mm)	额定电流 (A)	额定短路开断电流 (kA)	A (mm)	B (mm)	C (mm)	D (mm)	E (mm)	F (mm)	G (mm)	H (mm)	J (mm)	N (mm)	P (mm)	S (mm)	T (mm)	Φ (mm)
800	630	25、31.5	638	652	680	437.5	599	77	78	280	275	648	210	277	638	35
800	1250	25、31.5、40	638	652	680	437.5	599	77	78	280	275	648	210	277	638	49
800	1600	31.5、40	638	652	680	437.5	599	77	78	280	275	648	210	277	638	55
1000	1600	31.5、40	838	852	880	437.5	599	77	78	280	275	648	275	377	638	55
1000	1600	40	838	852	880	360.5	586	78.5	86	296	310	709	275	377	699	55
1000	2000	31.5、40	838	852	880	360.5	586	78.5	86	296	310	709	275	377	699	79
1000	2500	31.5、40	838	852	880	360.5	586	78.5	86	296	310	735	275	377	725	109
1000	3150	40	838	852	880	360.5	586	78.5	86	296	310	735	275	377	725	109
1000	4000	40、50	838	852	880	360.5	586	78.5	86	296	310	735	275	377	725	109

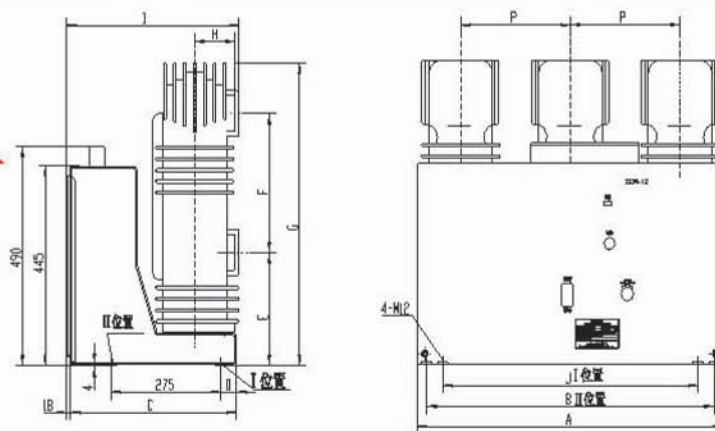
注：额定电流 $\geq 2500\text{A}$ 时带散热片；额定电流 $\geq 3150\text{A}$ 时需强迫风冷

固定式SEM-12



额定 电流 (A)	额定短路 开断电流 (kA)	A (mm)	B (mm)	C (mm)	D (mm)	E (mm)	F (mm)	G (mm)	H (mm)	I (mm)	P (mm)
630	25、31.5	588	520	396	20	237	275	556	101.5	428	210
1250	25、31.5	588	520	396	20	237	275	556	101.5	428	210
1250	40	588	520	396	20	237	275	556	111.5	438	210
1600	31.5	588	520	396	20	237	275	556	101.5	428	210
1600	40	588	520	396	20	237	275	556	111.5	438	210
1600	31.5	768	720	396	20	237	275	556	101.5	428	275
1600	40	768	720	396	20	237	275	556	111.5	438	275

固定式SEM-12



额定 电流 (A)	额定短路 开断电流 (kA)	A (mm)	B (mm)	C (mm)	D (mm)	E (mm)	F (mm)	G (mm)	H (mm)	I (mm)	J (mm)	P (mm)
1600	40	768	720	416	40	252	310	608	110	462	640	275
2000	31.5、40	768	720	416	40	252	310	608	110	462	640	275
2500	31.5、40	768	720	416	40	252	310	638	110	462	640	275
3150	40	768	720	416	40	252	310	675	110	462	640	275
4000	40、50	768	720	416	40	252	310	675	110	462	640	275

注：额定电流 $\geq 2500\text{A}$ 时带散热片；额定电流 $\geq 3150\text{A}$ 时需强迫风冷

SEM-12Y

户内高压绝缘筒配永磁机构真空断路器

1、产品特点

SEM-12Y断路器是我公司创新性的将真空灭弧室技术、永磁机构技术和智能控制技术应用于真空断路器中，技术性能具有国内领先水平，既保持了VS1型户内真空断路器体积小、开断能力强、绝缘强度高、无污染、无爆炸危险的优势，同时还具有以下优点：

- **智能型：**断路器具备状态检测功能、状态显示功能、电压显示功能、故障判断等功能，可以方便的与测控及保护装置连接，组成智能开系统，实现高压电器产品的智能控制。
- **结构简单，机械寿命长：**全新的工作原理和结构设计，采用单稳态、单线圈的超小型永磁操作机构，其出力大、重量轻，机械传动简单，无需机械脱、锁扣装置，性能更可靠。卓越的机构性能使得小电流断路器的机械寿命由VS1的20000次增加到60000次；大电流断路器的机械寿命由VS1的10000次增加到30000次，永磁机构的机械寿命更是高达100000次，且无需更换任何零部件，从而真正实现断路器的长寿命、免维护。
- **导电性能好：**导电回路的零部件采用先进的工艺处理，充分保证其优越的导电性能。
- **绝缘性能优异：**绝缘件选用优质的材料加工，同时增加其设计裕量，提高其绝缘水平。
- **耐腐蚀能力强：**机构零部件采用先进的表面处理工艺，提高了产品的耐磨损、抗腐蚀能力。
- **性能稳定：**产品采用流水线的生产方式，且有专用工装进行装配和调试，保证产品性能稳定可靠，一致性高。
- **紧急手动分闸可靠：**断路器紧急手动分闸灵巧、可靠，所需能量小，能轻松操作，并具备与电动分闸同样的分闸速度。
- **通用性强：**断路器的外形尺寸与ZN63A(VS1)断路器相同，可实现互换，并与KYN28、KYN18、XGN2等开关柜完全兼容。



2、产品图

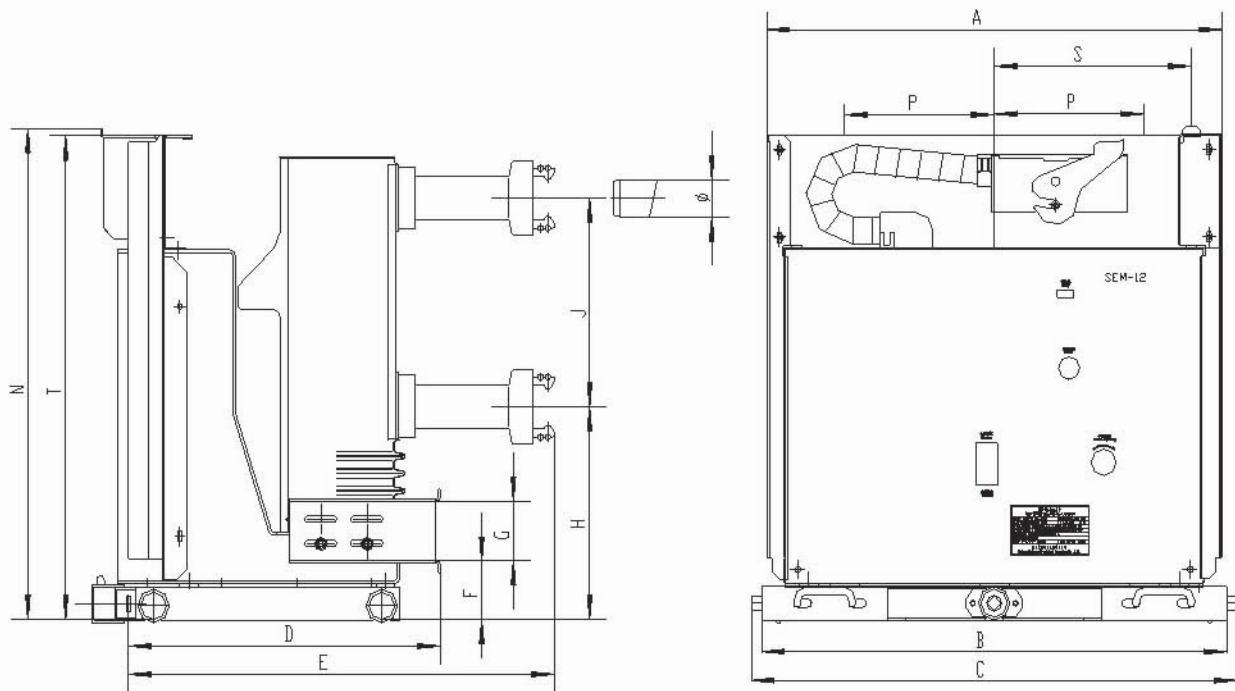


3、技术参数

序号	名称	单位	数据			
1	额定电压	kV	12			
2	额定绝缘水平	工频耐受电压 (1min)	kV 42			
		雷电冲击耐受电压 (峰值)	kV 75			
3	额定电流	A	630 1250	630 1250 1600 2000 2500	1250 1600 2000 2500 3150 4000	4000
4	额定短路开断电流	kA	25	31.5	40	50
5	额定短路关合电流	kA	63	80	100	125
6	额定峰值耐受电流	kA	63	80	100	125
7	额定短时耐受电流 (4s)	kA	25	31.5	40	50
8	额定短路持续时间	s	4			
9	永磁机构机械寿命	次	100000			
10	机械寿命	次	60000		30000 (40kA、50kA)	
11	额定短路电流开断次数	次	50	50	20 (40kA、50kA)	
12	额定操作顺序		分-0.3s-合分-180s-合分 分-180s-合分-180s-合分 (50kA)			
13	合闸时间	ms	≤65			
14	分闸时间	ms	≤50			
15	三相分合闸不同期	ms	≤2			
16	操作电压	V	AC/DC110、AC/DC220			
17	合闸电流	A	≤33(25、31.5kA); ≤38(40、50kA)			
18	分闸电流	A	≤1			
19	额定单个/背对背电容器组开断电流	A	630/400			

4、断路器外形尺寸及电气原理图

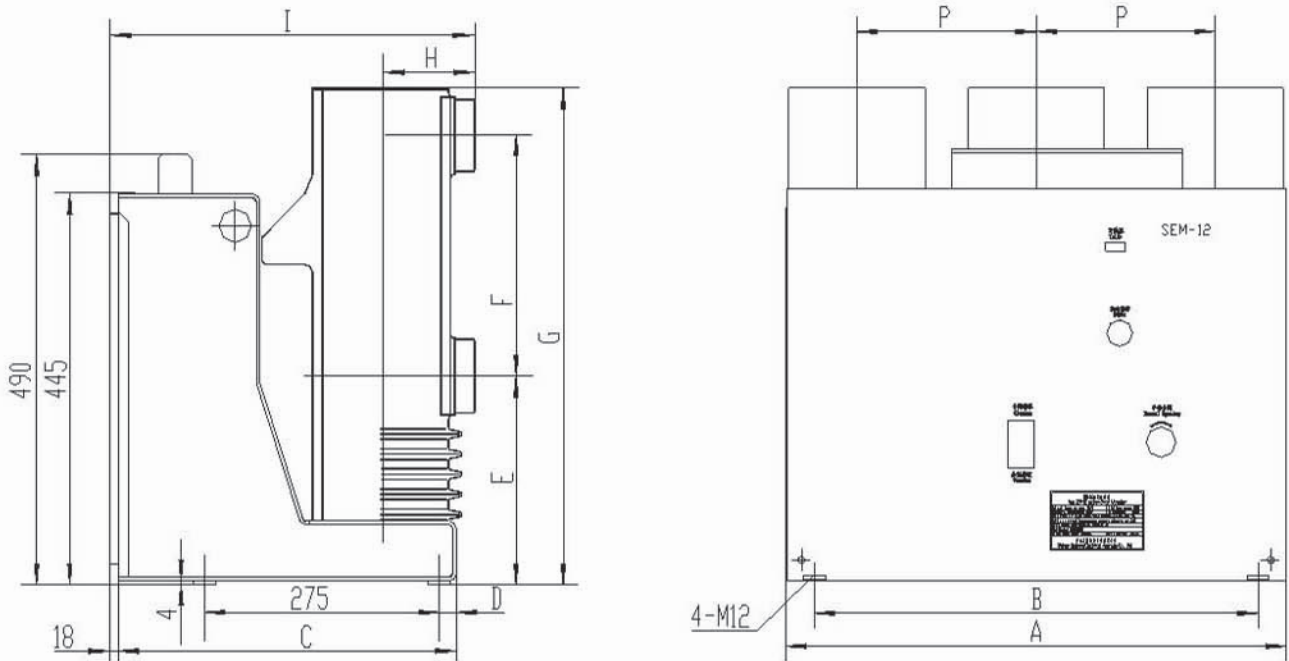
手车式SEM-12Y



柜体 宽度 (mm)	额定 电流 (A)	额定短路 开断电流 (kA)	A (mm)	B (mm)	C (mm)	D (mm)	E (mm)	F (mm)	G (mm)	H (mm)	J (mm)	N (mm)	P (mm)	S (mm)	T (mm)	φ (mm)
800	630	25、31.5	638	652	680	437.5	599	77	78	280	275	648	210	277	638	35
800	1250	25、31.5、40	638	652	680	437.5	599	77	78	280	275	648	210	277	638	49
800	1600	31.5、40	638	652	680	437.5	599	77	78	280	275	648	210	277	638	55
1000	1600	31.5、40	838	852	880	437.5	599	77	78	280	275	648	275	377	638	55
1000	1600	40	838	852	880	360.5	586	78.5	86	296	310	709	275	377	699	79
1000	2000	31.5、40	838	852	880	360.5	586	78.5	86	296	310	709	275	377	699	79
1000	2500	31.5、40	838	852	880	360.5	586	78.5	86	296	310	709	275	377	699	109
1000	3150	40	838	852	880	360.5	586	78.5	86	296	310	709	275	377	699	109
1000	4000	40、50	838	852	880	360.5	586	78.5	86	296	310	709	275	377	699	109

注：额定电流 $\geq 2500\text{A}$ 时需强迫风冷

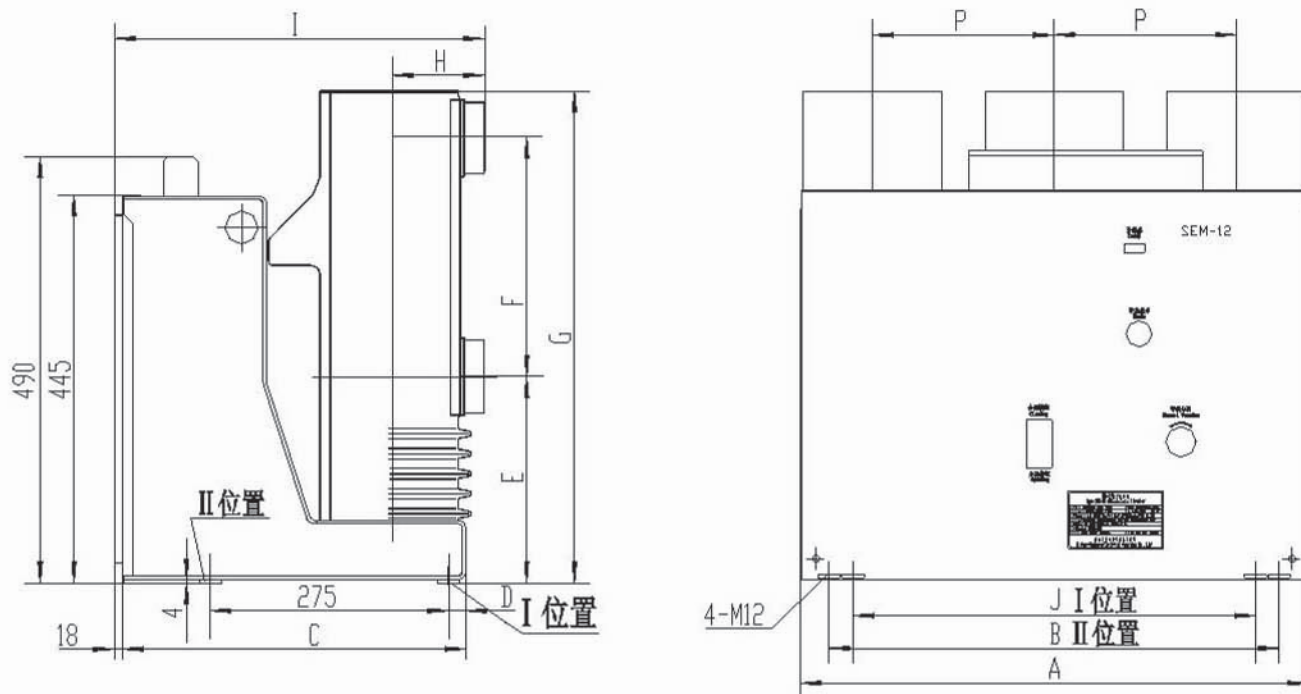
固定式SEM-12Y



额定 电流 (A)	额定短路 开断电流 (kA)	A (mm)	B (mm)	C (mm)	D (mm)	E (mm)	F (mm)	G (mm)	H (mm)	I (mm)	P (mm)
630	25、31.5	588	520	396	20	237	275	579	107	438	210
1250	25、31.5、40	588	520	396	20	237	275	579	107	438	210
1600	31.5、40	588	520	396	20	237	275	579	107	438	210
1600	31.5、40	768	720	396	20	237	275	579	107	438	275



固定式SEM-12Y



额定 电流 (A)	额定短路 开断电流 (kA)	A (mm)	B (mm)	C (mm)	D (mm)	E (mm)	F (mm)	G (mm)	H (mm)	I (mm)	J (mm)	P (mm)
1600	40	768	720	416	40	252	310	632	142	473	640	275
2000	31.5、40	768	720	416	40	252	310	632	142	473	640	275
2500	31.5、40	768	720	416	40	252	310	632	142	473	640	275
3150	40	768	720	416	40	252	310	632	142	473	640	275
4000	40、50	768	720	416	40	252	310	632	142	473	640	275

注：额定电流 $\geq 2500\text{A}$ 时需强迫风冷



SEM-12T

户内高压固封极柱配弹簧机构真空断路器

1、产品特点

SEM-12T断路器主回路采用固封极柱，提高了断路器的环境适应性和绝缘可靠性；操作机构为弹簧机构，通过优化机构设计，提高了机械的可靠性。断路器配用专用的推进机构，可组成手车式，也可用于固定式。断路器具备可靠的联锁装置，可满足开关柜的联锁要求。同时，断路器具备以下优点：

- **完美的固封极柱：**采用高性能环氧树脂材料，通过APG工艺（环氧树脂自动压力凝胶成型技术），将高真空、小型化、超低阻型真空灭弧室与上下出线座固封在一起，使断路器具有高分断、截流值低、绝缘恢复快的优点，且优化了断路器的装配工艺，从而大大提高了断路器的机械可靠性和环境适应能力。
- **机械寿命长：**弹簧机构采用模块化设计，性能优越、机构简单，机械寿命高达30000次。
- **耐腐蚀能力强：**机构零部件采用先进的表面处理工艺，提高了产品的耐磨损、抗腐蚀能力。
- **导电性能好：**导电回路的零部件采用先进的工艺处理，充分保证其优越的导电性能。
- **性能稳定：**产品采用流水线的生产方式，且有专用工装进行装配和调试，保证产品性能稳定可靠，一致性高。
- **通用性强：**断路器的外形尺寸与ZN63A(VS1)断路器相同，可实现互换，并与KYN28、KYN18、XGN2等开关柜完全兼容。

2、产品图



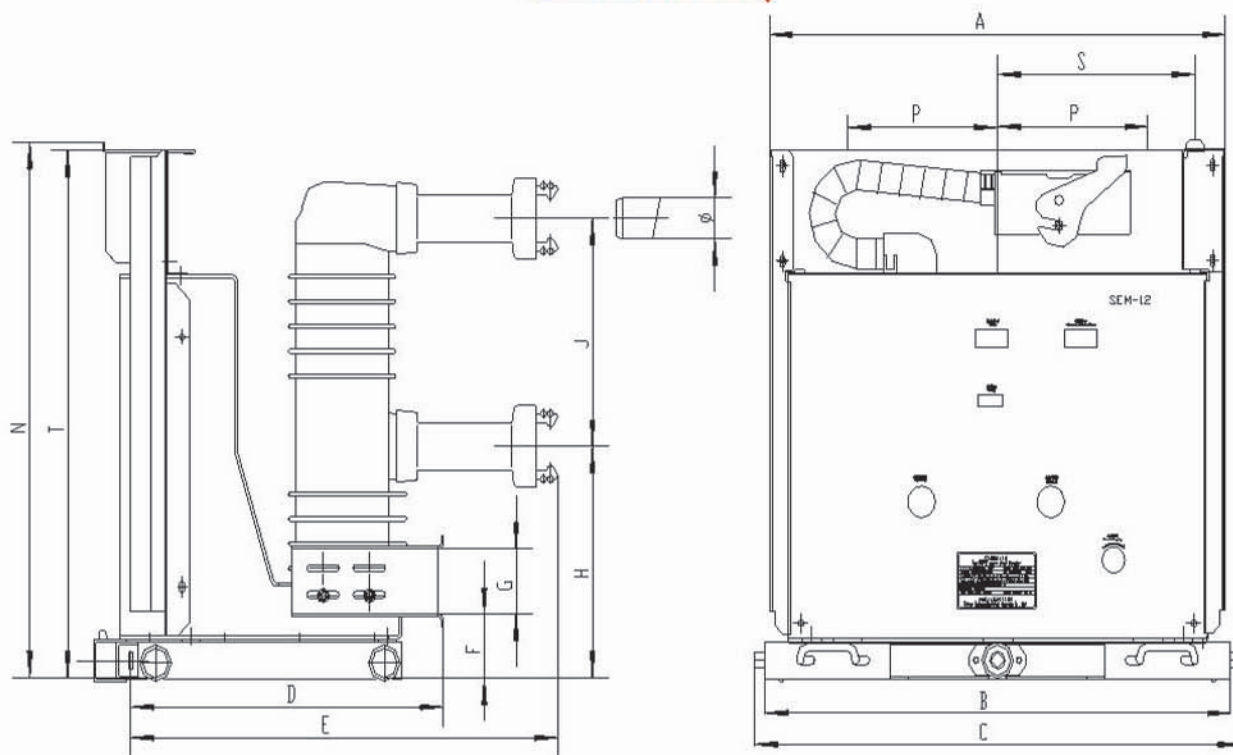
3、技术参数

序号	名称	单位	数据			
1	额定电压	kV	12			
2	额定绝缘水平	工频耐受电压 (1min)	42			
		雷电冲击耐受电压 (峰值)	75			
3	额定电流	A	630 1250	630 1250 1600 2000 2500	1250 1600 2000 2500 3150 4000	4000
4	额定短路开断电流	kA	25	31.5	40	50
5	额定短路关合电流	kA	63	80	100	125
6	额定峰值耐受电流	kA	63	80	100	125
7	额定短时耐受电流 (4s)	kA	25	31.5	40	50
8	额定短路持续时间	s	4			
9	机械寿命	次	30000			
10	额定短路电流开断次数	次	50	50	20 (40kA、50kA)	
11	额定操作顺序		分-0.3s-合分-180s-合分 分-180s-合分-180s-合分 (50kA)			
			≤65			
			≤50			
14	三相分合闸不同期	ms	≤2			
15	操作电压	V	AC/DC110、AC/DC220			
16	额定单个/背对背电容器组开断电流	A	630/400			



4、断路器外形尺寸及电气原理图

手车式SEM-12T

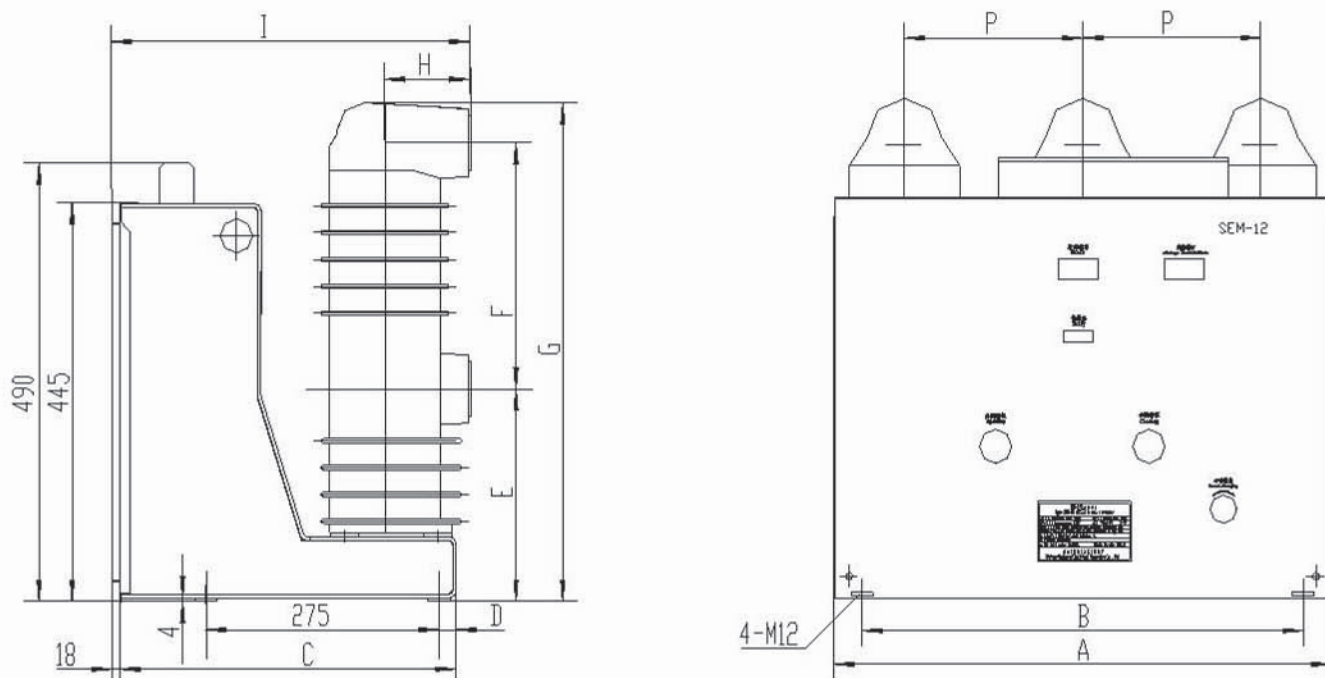


柜体 宽度 (mm)	额定 电流 (A)	额定短路 开断电流 (kA)	A (mm)	B (mm)	C (mm)	D (mm)	E (mm)	F (mm)	G (mm)	H (mm)	J (mm)	N (mm)	P (mm)	S (mm)	T (mm)	φ (mm)
800	630	25、31.5	638	652	680	437.5	599	77	78	280	275	648	210	277	638	35
800	1250	25、31.5、40	638	652	680	437.5	599	77	78	280	275	648	210	277	638	49
800	1600	31.5、40	638	652	680	437.5	599	77	78	280	275	648	210	277	638	55
1000	1600	31.5、40	838	852	880	437.5	599	77	78	280	275	648	275	377	638	55
1000	1600	40	838	852	880	360.5	586	78.5	86	296	310	709	275	377	699	55
1000	2000	31.5、40	838	852	880	360.5	586	78.5	86	296	310	709	275	377	699	79
1000	2500	31.5、40	838	852	880	360.5	586	78.5	86	296	310	735	275	377	725	109
1000	3150	40	838	852	880	360.5	586	78.5	86	296	310	735	275	377	725	109
1000	4000	40、50	838	852	880	360.5	586	78.5	86	296	310	735	275	377	725	109

注：额定电流≥2500A时带散热片；额定电流≥3150A时需强迫风冷

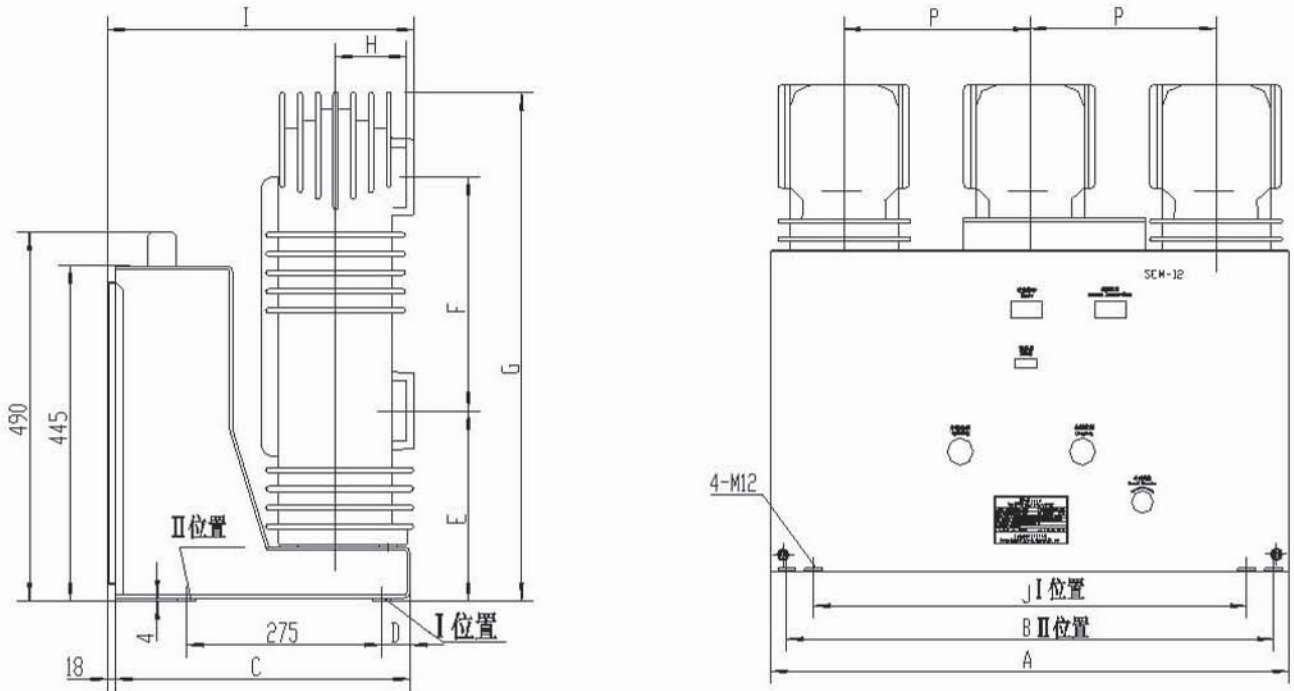


固定式SEM-12T



额定 电流 (A)	额定短路 开断电流 (kA)	A (mm)	B (mm)	C (mm)	D (mm)	E (mm)	F (mm)	G (mm)	H (mm)	I (mm)	P (mm)
630	25、31.5	588	520	396	20	237	275	556	101.5	428	210
1250	25、31.5	588	520	396	20	237	275	556	101.5	428	210
1250	40	588	520	396	20	237	275	556	111.5	438	210
1600	31.5	588	520	396	20	237	275	556	101.5	428	210
1600	40	588	520	396	20	237	275	556	111.5	438	210
1600	31.5	768	720	396	20	237	275	556	101.5	428	275
1600	40	768	720	396	20	237	275	556	111.5	438	275

固定式SEM-12T



额定 电流 (A)	额定短路 开断电流 (kA)	A (mm)	B (mm)	C (mm)	D (mm)	E (mm)	F (mm)	G (mm)	H (mm)	I (mm)	J (mm)	P (mm)
1600	40	768	720	416	40	252	310	608	110	462	640	275
2000	31.5、40	768	720	416	40	252	310	608	110	462	640	275
2500	31.5、40	768	720	416	40	252	310	638	110	462	640	275
3150	40	768	720	416	40	252	310	675	110	462	640	275
4000	40、50	768	720	416	40	252	310	675	110	462	640	275

注：额定电流 $\geq 2500\text{A}$ 时带散热片；额定电流 $\geq 3150\text{A}$ 时需强迫风冷



断路器产品系列

10kV户内高压真空断路器系列：

- (1) SEM-12永磁配固封极柱式；
- (2) SEM-12Y永磁配绝缘筒式；
- (3) SEM-12T弹簧配固封极柱式；

35kV户内高压真空断路器系列：

- (1) SEM-40.5永磁配固封极柱式；
- (2) SEM-40.5Y永磁配绝缘筒式；
- (3) SEM-40.5T弹簧配固封极柱式；

35kV户内高压六氟化硫断路器系列：

- (1) SFM-40.5弹簧配固封极柱式；
- (2) SFM-40.5永磁配固封极柱式；



四川宝光电器设备有限公司

Sichuan Baoguang Electrical Apparatus Co., Ltd

地址：四川郫县成都现代工业港北区

电话：028-66750333

传真：028-66750330

网址：<http://www.bgveb.com>

邮箱：wxm695@163.com

邮编：611743

