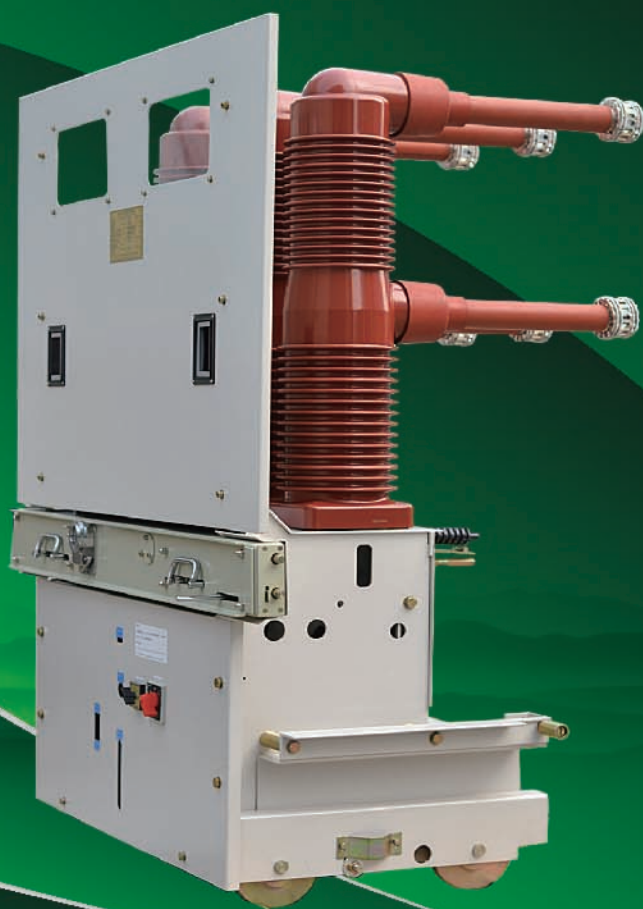


产品手册

SEM-40.5系列智能型户内高压真空断路器

四川宝光电器设备有限公司



公司简介

四川宝光电器设备有限公司（以下简称“四川宝光”）坐落于环境优美、交通便利的成都现代工业港，是一家专业从事高、中压断路器及高低压成套开关设备的研发、生产和销售的高新技术企业。产品覆盖12~40.5kV户内真空断路器、六氟化硫断路器及高、低压成套开关设备，并被广泛应用于电力、交通、矿山、冶金、化工、建筑、通讯、教育和城乡电网建设与改造等行业。

公司技术力量雄厚，拥有一流的生产、测试设备，优秀的技术和管理团队，并顺利通过了ISO9001:2008质量管理体系认证。为将“四川宝光”品牌发展成世界知名品牌，公司始终坚持“精心制造，质量第一；诚信守约，服务一流”的质量方针，全心全意为客户提供优质的产品与服务。

依托强大的技术实力，发挥多年积累的行业领先优势，四川宝光已熟练掌握了“永磁机构”这一核心技术，并率先将永磁机构技术应用于40.5kV六氟化硫断路器中，成功开发出世界第一台“SFM”智能型永磁机构六氟化硫断路器。

同时，为满足市场需求，四川宝光自主研发，具有独立知识产权，并通过国家权威机构认证的“SEM”系列智能型永磁机构断路器，以其优越的开断性能，长寿命、免维护的特点，深受客户和业内专业人士的好评。

“科技创造美好未来”，四川宝光将肩负这一历史使命，积极应用全球电力控制、电力输配领域的尖端科技，竭力开发新产品，以适应不断变化的市场需求。





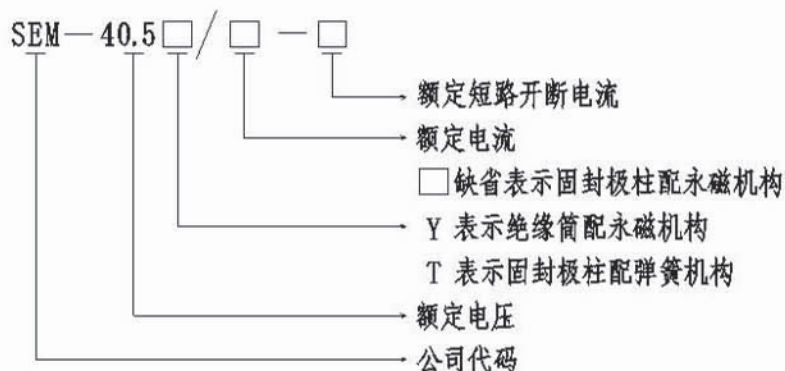
产品总述

SEM-40.5系列智能型户内高压真空断路器（简称“SEM断路器”）为四川宝光自主研发、具有独立知识产权的户内高压真空断路器。

该系列产品适用于额定电压40.5kV，额定频率50Hz的三相交流系统中，可供工矿企业、发电厂、变电站等作电气设施的控制和保护之用。

SEM断路器具有机械寿命高、开断能力强的特点，其真正做到了长寿命、免维护，特别适用于冶金、化工、煤矿等频繁操作的场所。

型号说明



使用环境

- ◆海拔高度：不超过2000m；
- ◆环境温度：上限+40℃，日平均不超过35℃；下限-25℃；
- ◆空气相对湿度：日相对湿度平均值不超过95%，月相对湿度平均值不超过90%；
- ◆饱和蒸气压：日水蒸气压力平均值不超过2.2KPa，月水蒸气压力平均值不超过1.8KPa；
- ◆周围空气没有明显地受到尘埃、烟、腐蚀性和可燃性气体、蒸气或盐雾的污染；
- ◆在二次系统中感应的电磁干扰幅值不超过1.6kV。

注：超出上述使用条件时，请用户与我公司协商确定。

符合标准

SEM断路器符合GB/T11022-1999《高压开关设备和控制设备标准的共用技术要求》、GB1984-2003《高压交流断路器》及JB/T3855-2008《高压交流真空断路器》、国际IEC62271-100：2001及IEC376等标准的规定。

SEM-40.5

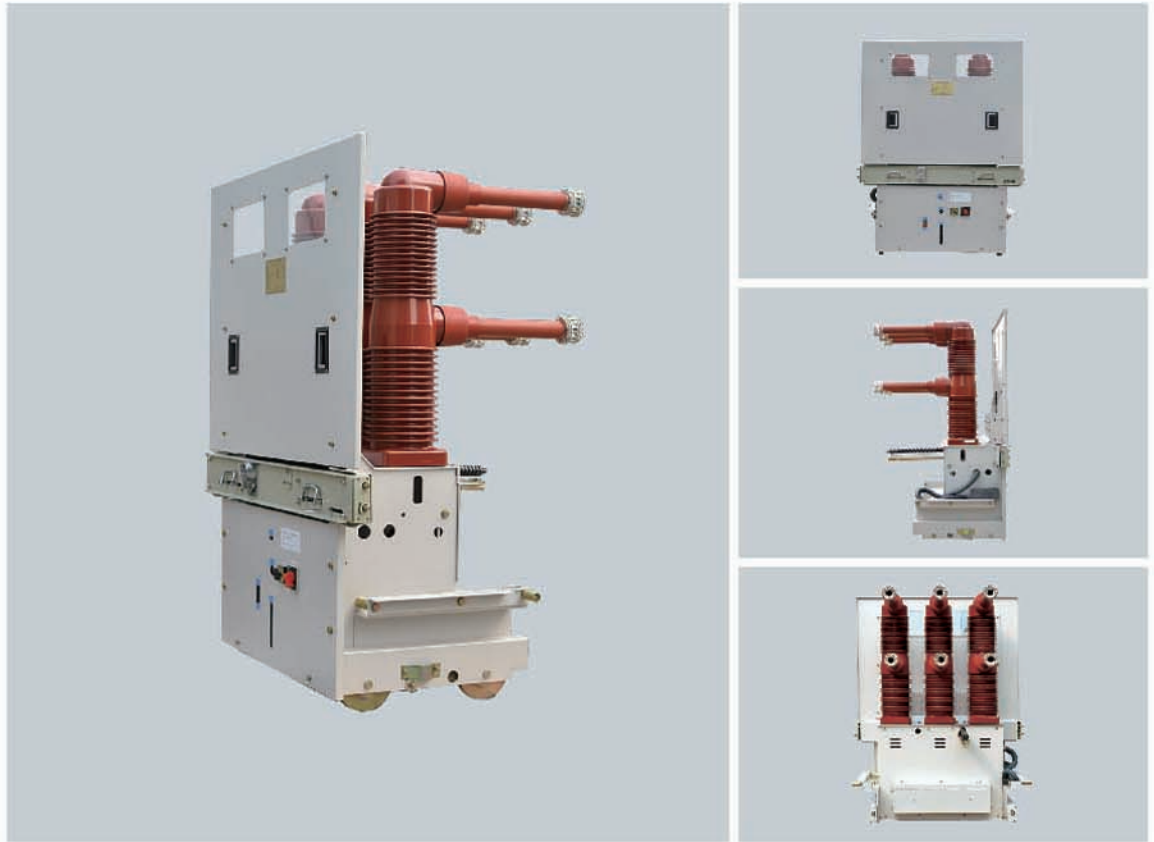
户内高压固封极柱配永磁机构真空断路器

1、产品特点

SEM-40.5断路器是我公司将固封极柱技术、永磁机构技术和智能控制技术创新性地应用于真空断路器中，技术性能具有国内领先水平，既保持了ZN85-40.5型户内真空断路器开断能力强、绝缘强度高、无污染、无爆炸危险的优势，同时还具有以下优点：

- **智能型：**断路器具备状态检测功能、状态显示功能、电压显示功能、故障判断等功能，可以与测控及保护装置方便地连接，组成智能开系统，实现了高压电器产品的智能控制。
- **完美的固封极柱：**采用高性能环氧树脂材料，通过APG工艺（环氧树脂自动压力凝胶成型技术），将高真空、小型化、超低阻型真空灭弧室与上下出线座固封在一起，使断路器具有高分断、截流值低、绝缘恢复快的优点，且优化了断路器的装配工艺，从而大大提高了断路器的机械可靠性和环境适应能力。
- **结构简单，机械寿命长：**全新的工作原理和结构设计，采用单稳态的超小型永磁操作机构，其出力大、重量轻，机械传动简单，无需机械脱、锁扣装置，性能更可靠。卓越的机构性能使断路器的机械寿命由ZN85的10000次增加到30000次，永磁机构的机械寿命更是高达100000次，且无需更换任何零部件，真正实现断路器的长寿命、免维护。
- **操作轻巧、方便：**断路器手车采用丝杠螺母推进装置，在开关柜中可轻松地移动。
- **耐腐蚀能力强：**机构零部件采用先进的表面处理工艺和润滑技术，提高了产品的耐磨损、抗腐蚀能力，保证了产品在恶劣环境条件下使用得可靠性。
- **导电性能好：**导电回路的零部件采用先进的工艺处理，充分保证其优越的导电性能。
- **性能稳定：**产品采用流水线的生产方式，且有专用工装进行装配和调试，保证产品性能稳定可靠，一致性高。
- **紧急手动分闸可靠：**断路器紧急手动分闸灵巧、可靠，所需能量小，能轻松操作，并具备与电动分闸同样的分闸速度。
- **通用性强：**断路器的外形尺寸与ZN85-40.5断路器相同，可实现互换，并与KYN61、XGN17等开关柜完全兼容。

2、产品图



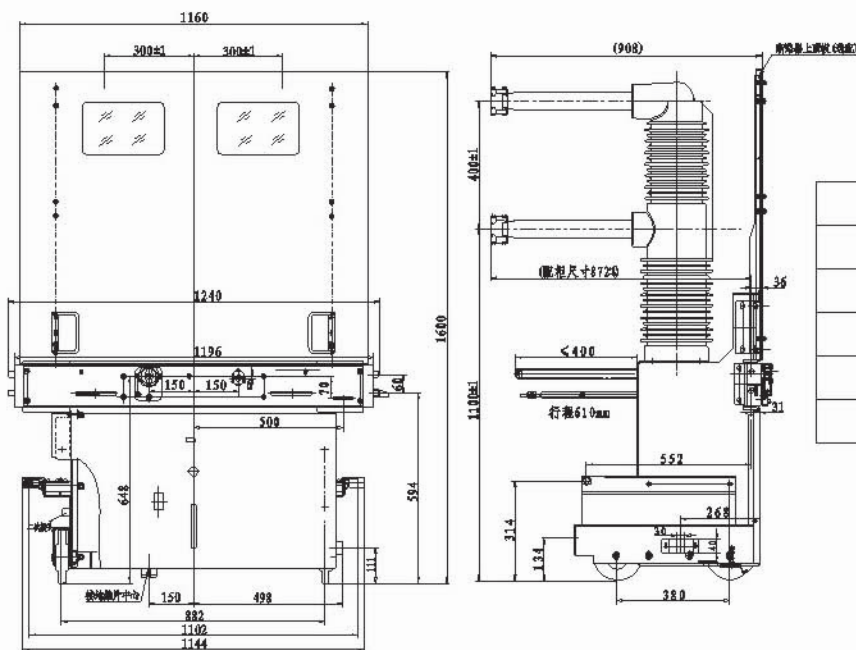
3、技术参数

序号	名称		单位	数据	
1	额定电压		kV	40.5	
2	额定绝缘水平	工频耐受电压 (1min)	kV	95	
		雷电冲击耐受电压 (峰值)	kV	185	
3	额定电流		A	630 1250 1600	1250 1600 2000 2500
4	额定短路开断电流		kA	25	31.5
5	额定短路关合电流		kA	63	80



6	额定峰值耐受电流	kA	63	80
7	额定短时耐受电流 (4s)	kA	25	31.5
8	额定短路持续时间	s	4	
9	永磁机构机械寿命	次	100000	
10	机械寿命	次	30000	
11	额定短路电流开断次数	次	20	
12	额定操作顺序		分-0.3s-合分-180s-合分	
13	合闸时间	ms	≤100	
14	分闸时间	ms	≤60	
15	三相分合闸不同期	ms	≤2	
16	操作电压	V	AC/DC110、AC/DC220	
17	额定单个/背对背电容器组开断电流	A	630/400	

4、断路器外形尺寸及电气原理图



手车式SEM-40.5

断路器额定电流	与静触头配合尺寸 (mm)
630A	Φ35
1250A	Φ49
1600A	Φ55
2000A	Φ79
2500A	Φ109

手车推进行程为610±1mm

SEM-40.5Y

户内高压绝缘筒配永磁机构真空断路器

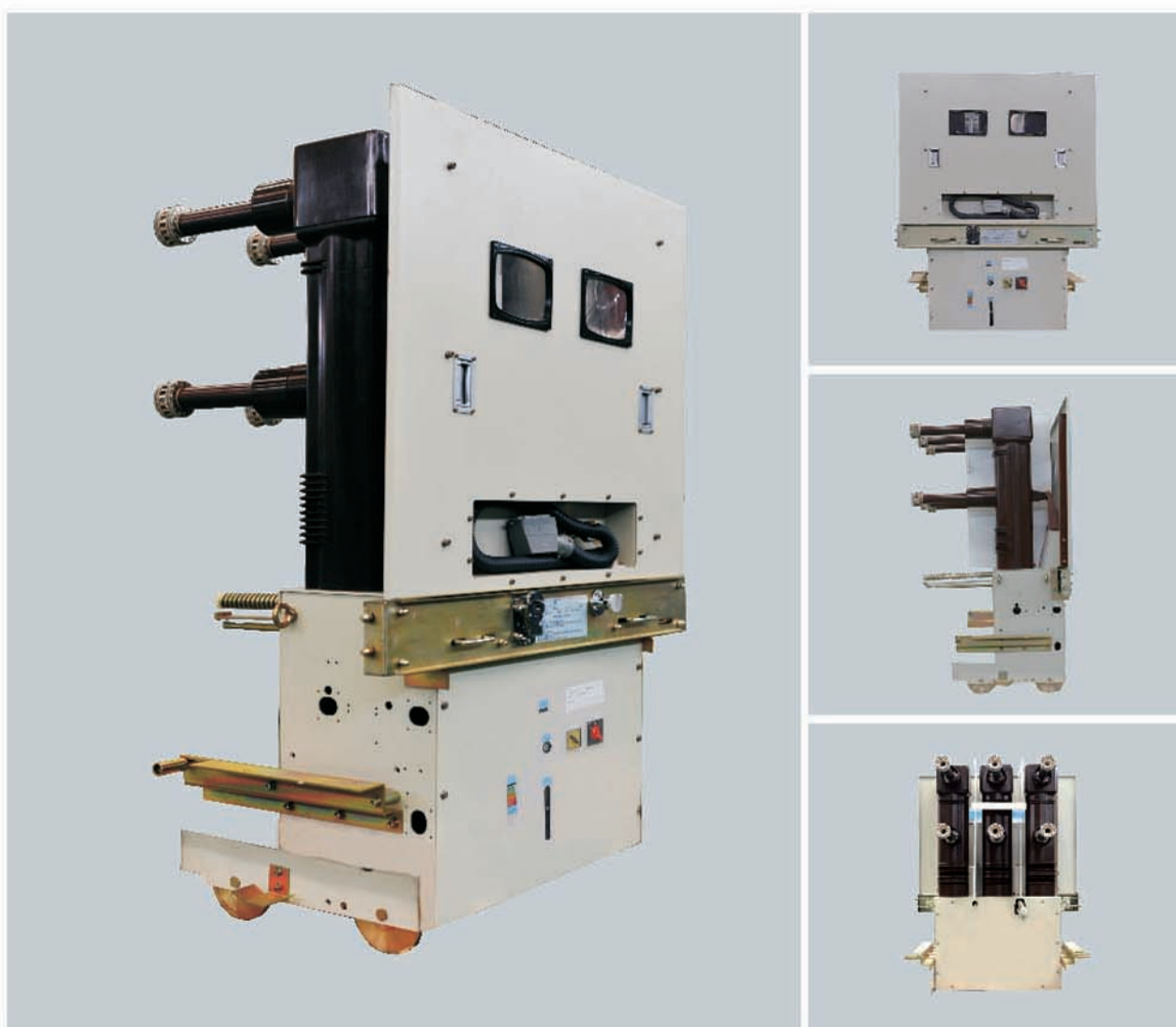
1、产品特点

SEM-40.5Y断路器是我公司将真空灭弧室技术、永磁机构技术和智能控制技术创新性地应用于真空断路器中，技术性能具有国内领先水平，既保持了ZN85-40.5型户内真空断路器体积小、开断能力强、绝缘强度高、无污染、无爆炸危险的优势，同时还具有以下优点：

- **智能型：**断路器具备状态检测功能、状态显示功能、电压显示功能、故障判断等功能，可以与测控及保护装置方便地连接，组成智能开关系统，实现了高压电器产品的智能控制。
- **结构简单，机械寿命长：**全新的工作原理和结构设计，采用单稳态的超小型永磁操作机构，其出力大、重量轻，机械传动简单，无需机械脱、锁扣装置，性能更可靠。卓越的机构性能使得断路器的机械寿命由ZN85的10000次增加到30000次，永磁机构的机械寿命更是高达100000次，且无需更换任何零部件，真正实现断路器的长寿命、免维护。
- **操作轻巧、方便：**断路器手车采用丝杠螺母推进装置，在开关柜中可轻松地移动。
- **导电性能好：**导电回路的零部件采用先进的工艺处理，充分保证其优越的导电性能。
- **绝缘性能优异：**绝缘件选用优质的材料加工，同时增加其设计裕量，提高其绝缘水平。
- **耐腐蚀能力强：**机构零部件采用先进的表面处理工艺和润滑技术，提高了产品的耐磨损、抗腐蚀能力，保证了产品在恶劣环境条件下使用得可靠性。
- **性能稳定：**产品采用流水线的生产方式，且有专用工装进行装配和调试，保证产品性能稳定可靠，一致性高。
- **紧急手动分闸可靠：**断路器紧急手动分闸灵巧、可靠，所需能量小，能轻松操作，并具备与电动分闸同样的分闸速度。
- **通用性强：**断路器的外形尺寸与ZN85-40.5断路器相同，可实现互换，并与KYN61、XGN17等开关柜完全兼容。



2、产品图

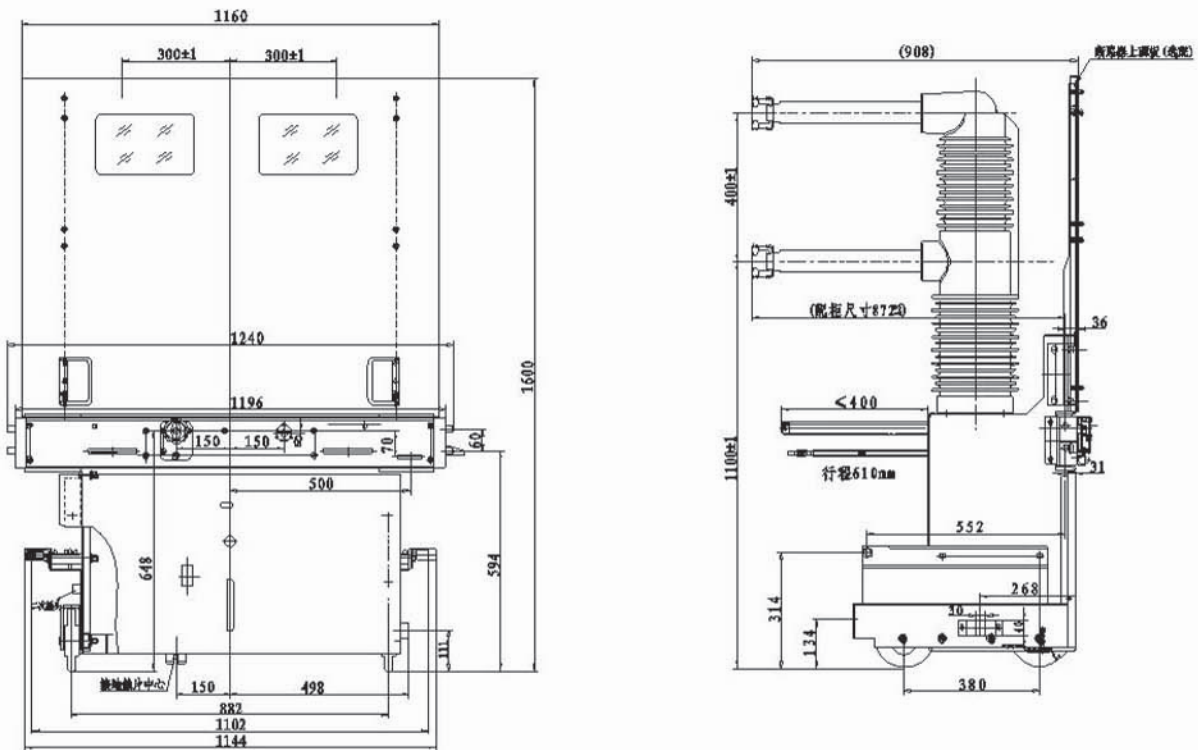


3、技术参数

序号	名称		单位	数据	
1	额定电压		kV	40.5	
2	额定绝缘水平	工频耐受电压 (1min)	kV	95	
		雷电冲击耐受电压 (峰值)	kV	185	
3	额定电流		A	630 1250 1600	1250 1600 2000 2500
4	额定短路开断电流		kA	25	31.5
5	额定短路关合电流		kA	63	80
6	额定峰值耐受电流		kA	63	80
7	额定短时耐受电流 (4s)		kA	25	31.5
8	额定短路持续时间		s	4	
9	永磁机构机械寿命		次	100000	
10	机械寿命		次	30000	
11	额定短路电流开断次数		次	20	
12	额定操作顺序			分-0.3s-合分-180s-合分	
13	合闸时间		ms	≤100	
14	分闸时间		ms	≤60	
15	三相分合闸不同期		ms	≤2	
16	操作电压		V	AC/DC110、AC/DC220	
17	额定单个/背对背电容器组开断电流		A	630/400	

4、断路器外形尺寸及电气原理图

手车式SEM-40.5Y



手车推进行程为 $610 \pm 1\text{mm}$

断路器额定电流	与静触头配合尺寸 (mm)
630A	$\Phi 35$
1250A	$\Phi 49$
1600A	$\Phi 55$
2000A	$\Phi 79$
2500A	$\Phi 109$



SEM-40.5T

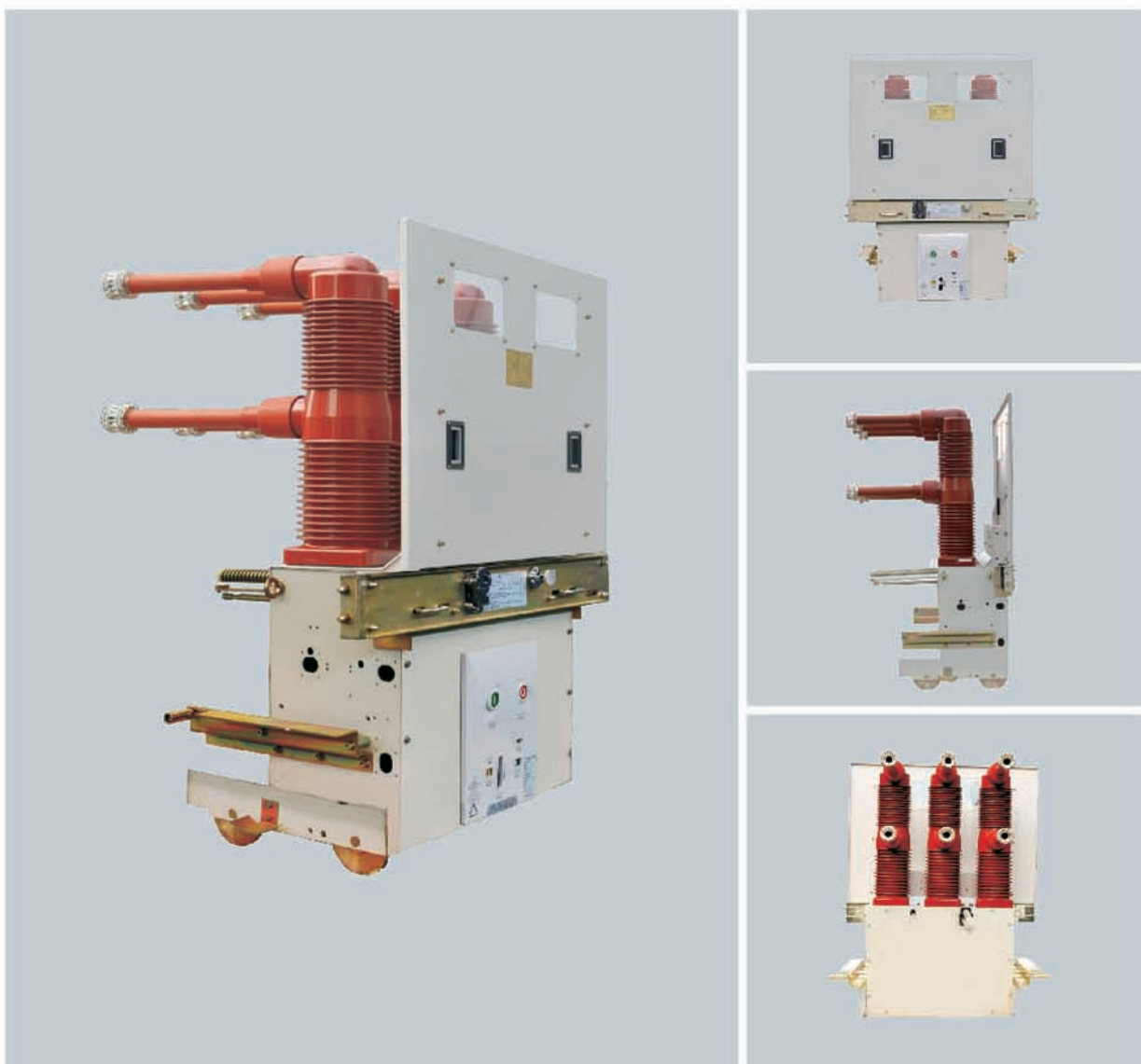
户内高压固封极柱配弹簧机构真空断路器

1、产品特点

SEM-40.5T断路器主回路采用固封极柱，提高了断路器的环境适应性和绝缘可靠性；操作机构为弹簧机构，通过优化机构设计，提高了机械的可靠性。断路器配用专用的推进机构，可组成手车式，也可用于固定式。断路器具备可靠的联锁装置，可满足开关柜的联锁要求。同时，断路器具备以下优点：

- **完美的固封极柱：**采用高性能环氧树脂材料，通过APG工艺（环氧树脂自动压力凝胶成型技术），将高真空、小型化、超低阻型真空灭弧室与上下出线座固封在一起，使断路器具有高分断、截流值低、绝缘恢复快的优点，且优化了断路器的装配工艺，从而大大提高了断路器的机械可靠性和环境适应能力。
- **机械寿命长：**弹簧机构采用模块化设计，性能优越、机构简单，机械寿命高达10000次。
- **操作轻巧、方便：**断路器手车采用丝杠螺母推进装置，在开关柜中可轻松地移动。
- **耐腐蚀能力强：**机构零部件采用先进的表面处理工艺和润滑技术，提高了产品的耐磨损、抗腐蚀能力，保证了产品在恶劣环境条件下使用得可靠性。
- **导电性能好：**导电回路的零部件采用先进的工艺处理，充分保证其优越的导电性能。
- **性能稳定：**产品采用流水线的生产方式，且有专用工装进行装配和调试，保证产品性能稳定可靠，一致性高。
- **通用性强：**断路器的外形尺寸与ZN85-40.5断路器相同，可实现互换，并与KYN61、XGN17等开关柜完全兼容。

2、产品图



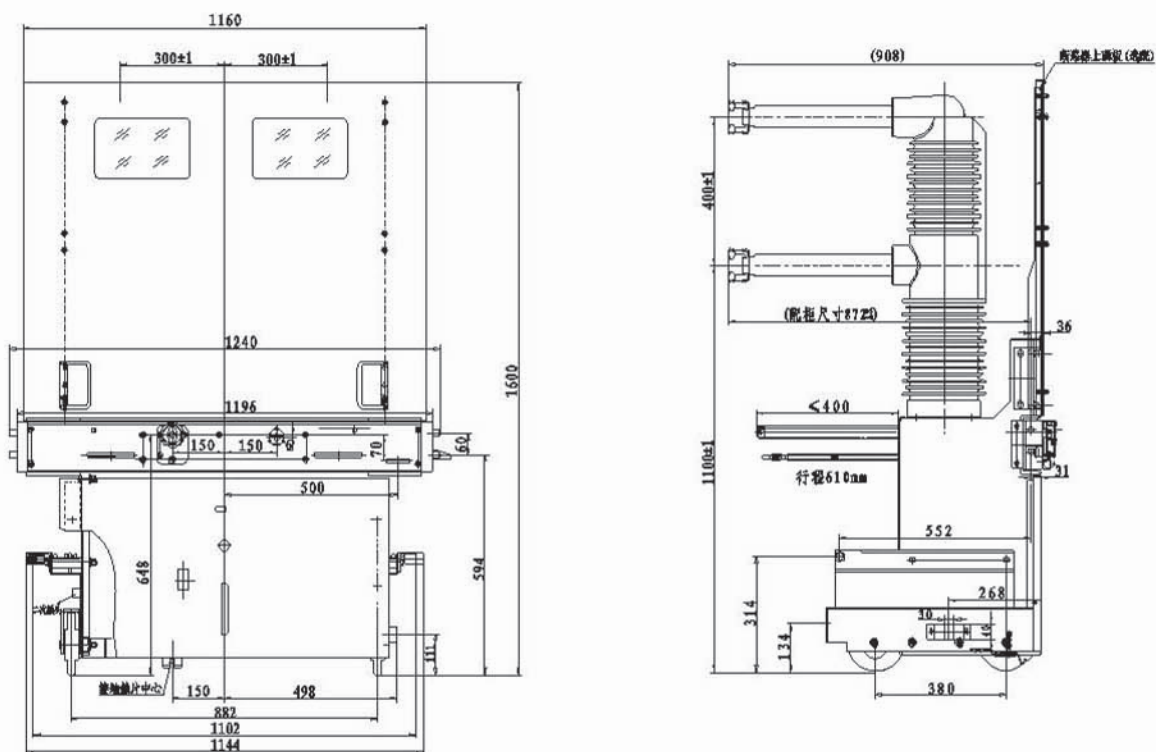
3、技术参数

序号	名称		单位	数据	
1	额定电压		kV	40.5	
2	额定绝缘水平	工频耐受电压 (1min)	kV	95	
		雷电冲击耐受电压 (峰值)	kV	185	
3	额定电流		A	630 1250 1600	1250 1600 2000 2500
4	额定短路开断电流		kA	25	31.5
5	额定短路关合电流		kA	63	80
6	额定峰值耐受电流		kA	63	80
7	额定短时耐受电流 (4s)		kA	25	31.5
8	额定短路持续时间		s	4	
9	机械寿命		次	10000	
10	额定短路电流开断次数		次	20	
11	额定操作顺序			分-0.3s-合分-180s-合分	
12	合闸时间		ms	≤100	
13	分闸时间		ms	≤60	
14	三相分合闸不同期		ms	≤2	
15	操作电压		V	AC/DC110、AC/DC220	
16	额定单个/背对背电容器组开断电流		A	630/400	



4、断路器外形尺寸及电气原理图

手车式SEM-40.5T



手车推进行程为 $610 \pm 1\text{mm}$

断路器额定电流	与静触头配合尺寸 (mm)
630A	$\Phi 35$
1250A	$\Phi 49$
1600A	$\Phi 55$
2000A	$\Phi 79$
2500A	$\Phi 109$

断路器产品系列

10kV户内高压真空断路器系列：

- (1) SEM-12永磁配固封极柱式；
- (2) SEM-12Y永磁配绝缘筒式；
- (3) SEM-12T弹簧配固封极柱式；

35kV户内高压真空断路器系列：

- (1) SEM-40.5永磁配固封极柱式；
- (2) SEM-40.5Y永磁配绝缘筒式；
- (3) SEM-40.5T弹簧配固封极柱式；

35kV户内高压六氟化硫断路器系列(SFM-40.5)



四川宝光电器设备有限公司

Sichuan Baoguang Electrical Apparatus Co., Ltd

地址：四川郫县成都现代工业港北区

电话：028-66750333

传真：028-66750330

网址：<http://www.bgvcb.com>

邮箱：wxm695@163.com

邮编：611743

