

公司简介

陕西和硕电气有限公司是一家集设备研发、生产和销售于一体的创新型公司，多年来致力于开发更稳定、智能、安全的电气产品。本文将介绍由和硕电气自主研发的新一代电子式电压传感器: iCTV-10电子电容式电压传感器。



行业背景

随着智能电网建设持续推进，智能化设备需求呈现强劲走势，因而倒逼传统意义上的一二次设备模糊界限，并加快走向技术融合，实现智能化蜕变。这一融合打破了电力设备传统市场格局，开拓了新的发展空间，一二次设备融合是输配电技术发展趋势，也是市场发展的必然结果。但是目前现有的电压传感器都存在以下问题：

1. 电阻分压式电压传感器

- 存在感应高电压的隐患（分压电阻烧坏后二次会感应1100V以上高电压）；大量使用降低线路对地绝缘电阻；测量精度受电缆分布参数、接地、航插影响较大，角差难以校准；带负载能力弱，抗干扰性差，二次侧需要负载阻抗匹配；传输电缆参数的高温一致性差，各相一致性差。

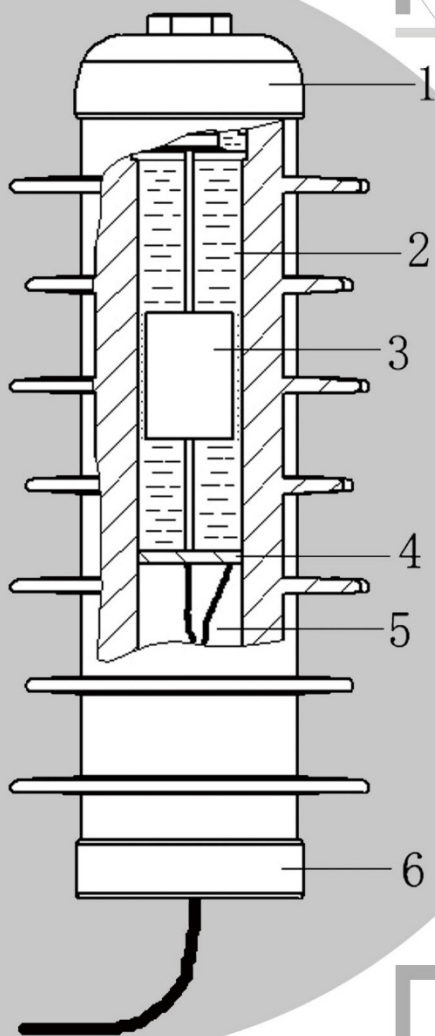
2. 电容分压式电压传感器（相电压测量）

- 普通电容温度稳定性差，难以满足全温度范围内精度要求；稳定性高的电容体积大；全温度范围内能满足精度要求的电容需要特制，成本高。

针对以上这些问题，和硕电气自主研发了iCTV-10电子电容式电压传感器。

产品特点

iCTV-10电子电容式电压传感器摒弃了传统的固体树脂封装工艺，采用液态封装：将电压传感器的所有元器件安装完成后，在内部注入液态绝缘材料，最后整体进行密封，保证内部的导电器件始终被绝缘液体环绕。这样就可满足绝缘的条件下，最大程度降低局部放电量。



内置温控模块，使其具备了自调节温度补偿功能，使用时，低压高精度调制电容器能够随时捕捉高压侧容值变化，进行温度响应补偿，减小传感器受外界温度的影响，保证输出精度稳定可靠。

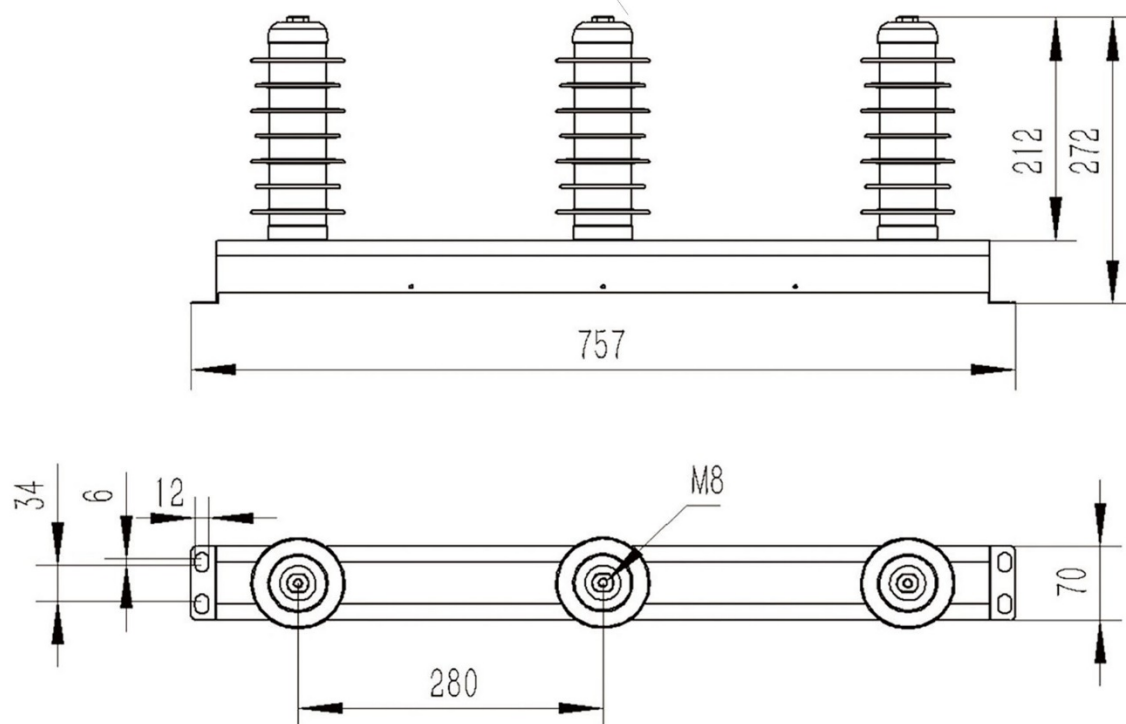
不含铁芯，无磁饱和现象发生，不受电网谐振影响，频率响应范围宽、测量范围大、线性度好，在电力系统出现故障时能够使微机保护装置可靠动作。

直接输出小电压信号，优化系统结构，杜绝二次短路所造成的系统故障。

iCTV-10/ZW32型

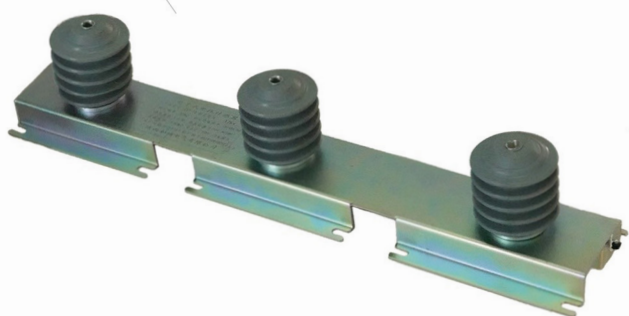


本电子式电压传感器采用先进的电容分压技术及内部封装工艺，可精准地采集10kV母线与线路的三相电压和零序电压电参量信号。主要用于户外高压柱上断路器和户内高压开关柜、环网柜的三相电压及零序电压的电参量信号采集之用，广泛应用于以一二次融合技术标准设计的新型户内、户外电力设备及电力系统中。

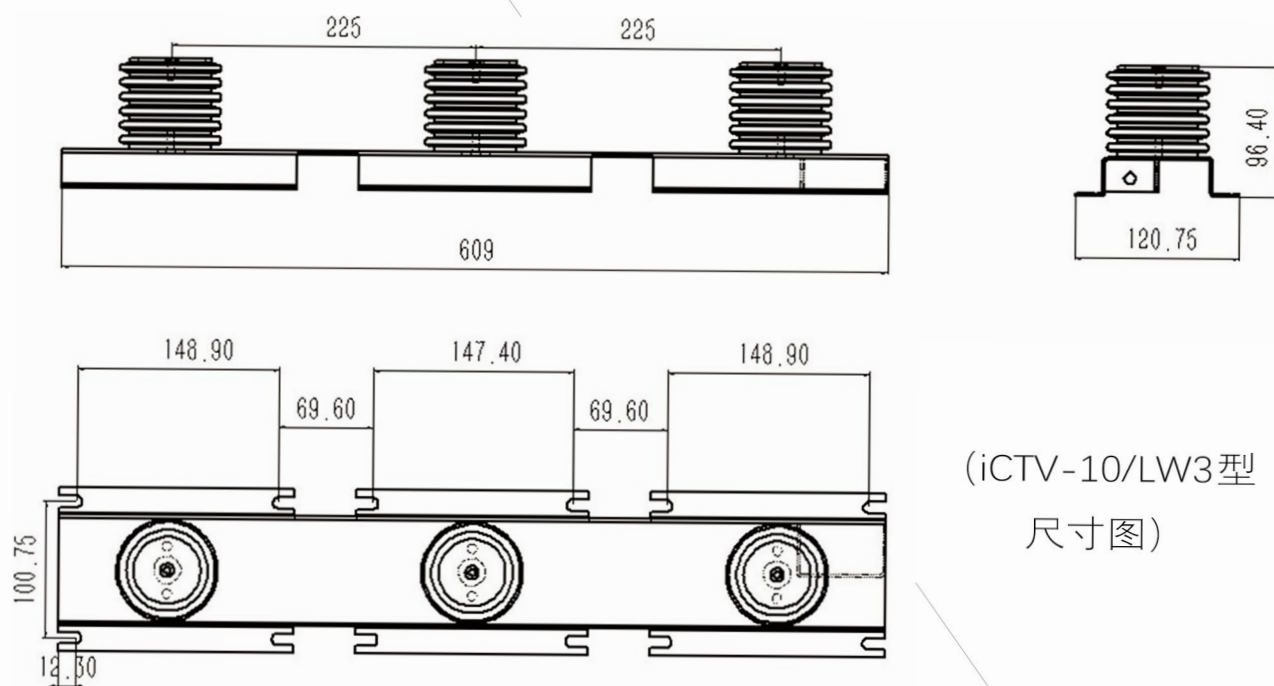


(iCTV-10/ZW32型尺寸图)

iCTV-10/LW3型



iCTV-10/LW3型为六氟化硫充气式断路器专用传感器，适用于配网一二次融10kV线路配电开关相电压及零序电压的检测，采用高压环氧树脂绝缘，大爬距稳定可靠。

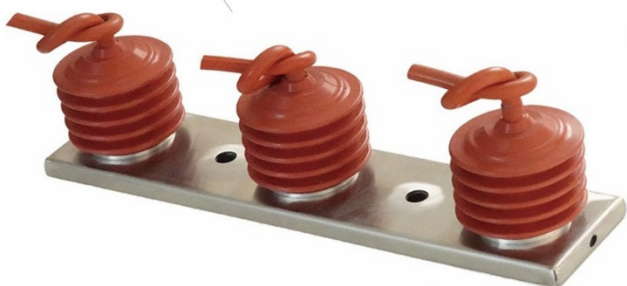


(iCTV-10/LW3型
尺寸图)

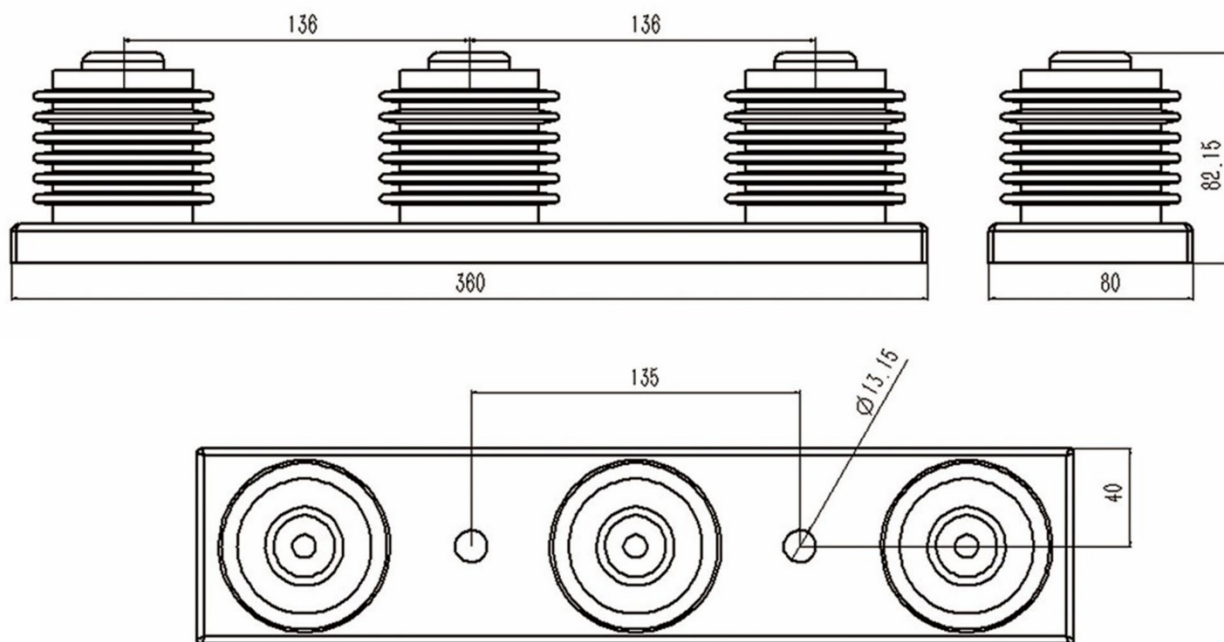
iCTV-10/LW3型具有以下两大特点：

- 可代替造价较高且体积庞大的三相五柱式电压互感器；
- 带有高压导线，可直接与主开关高压导体连接。

iCTV-10/ZW20/FZW28型

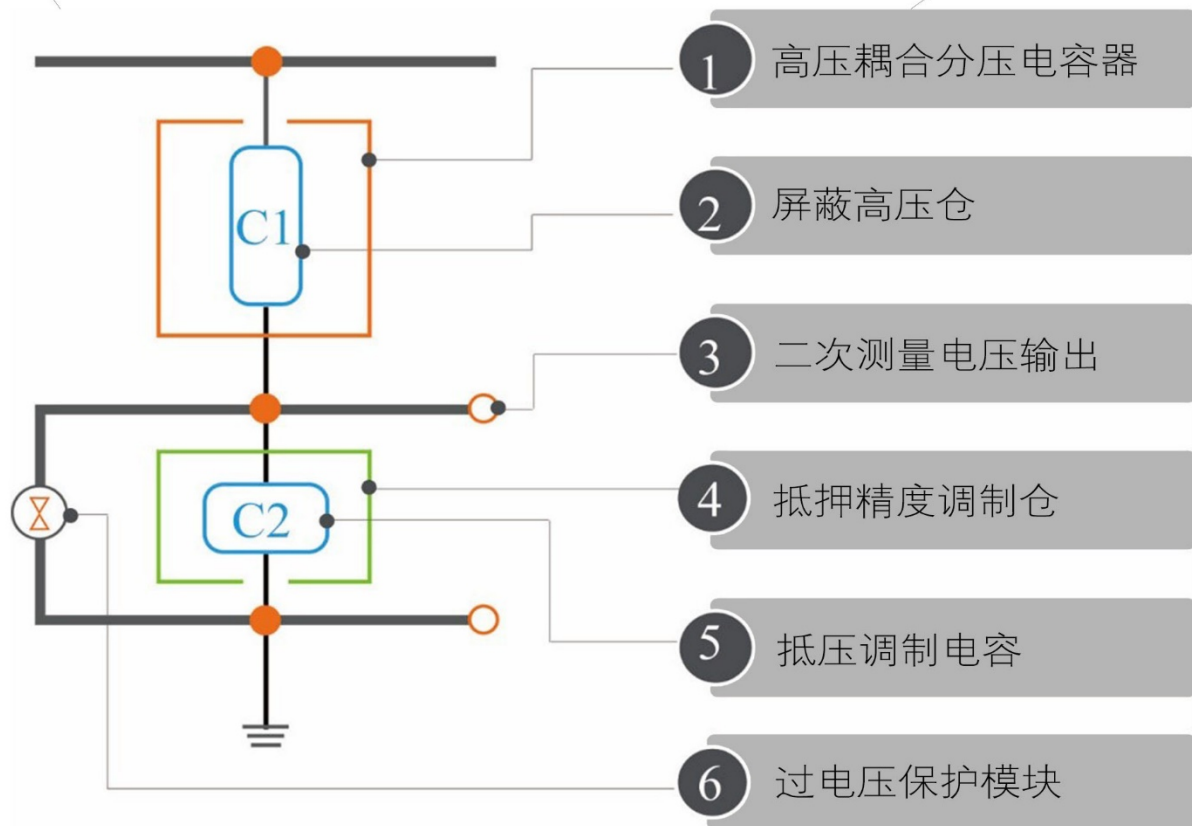


iCTV-10/ZW20/FZW28型电子式电压传感器为一种新型三相测量和零序电压保护用传感器。本电子式电压传感器采用先进的分压技术，可精确采集三相电压及零序电压。该传感器与户外柱上断路器及开关柜配套使用，广泛应用于各配电系统中。



(iCTV-10/ZW20/FZW28型尺寸图)

iCTV-10系列产品工作原理图



iCTV-10系列产品技术参数

产品类别	技术参数	
电压等级	10kV	
一次输入电压	$10\text{kV}/\sqrt{3}$	
二次输出电压	$3.25\text{V}/\sqrt{3}$ (相电压) $6.5\text{V}/3$ (零序电压)	
精度级别 (三相电压)	0.5	
精度级别 (零序电压)	1	
额定频率	50Hz	
绝缘水平 (1min工频耐压)	42kV	
雷电冲击耐受电压 (峰值)	75kV	
局部放电	$\leq 10\text{pC}$ 14.4kV	
执行标准	IEC 60044-7; GB/T20840.7-2007; GB/T20840.1-2010	
工作环境	环境温度	$-40^{\circ}\text{C}\sim+70^{\circ}\text{C}$
	日平均温差	$\leq 30^{\circ}\text{C}$
	海拔高度	$\leq 3000\text{M}$
	相对湿度	$\leq 60\%$
	最大风速	34m/s
额定负荷	$\geq 5\text{M}\Omega$	
使用寿命	≥ 18 年	

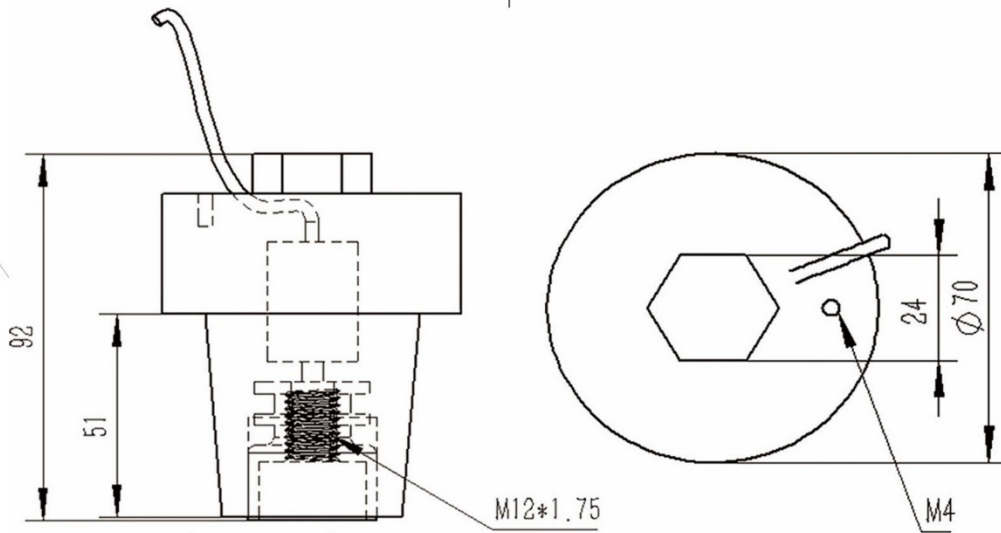
10kV环网柜专用型电子式电压传感器

同期推出的产品还有10kV环网柜专用型电子式电压传感器，一种新型三相测量和零序电压保护用传感器。本电子式电压传感器采用先进的分压技术，可精确采集三相电压及零序电压，与户内充气式环网柜配套使用，广泛应用于各配电系统中。

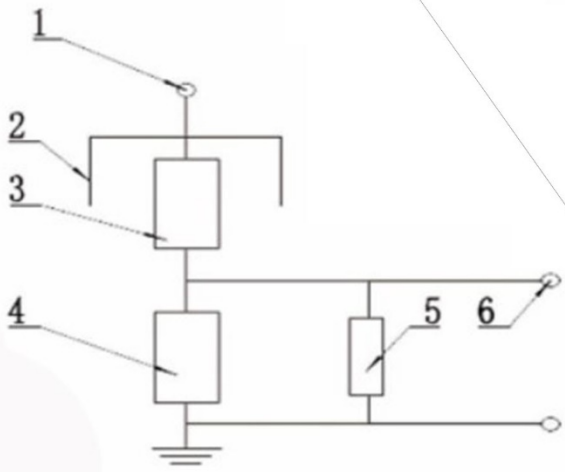
该传感器由三相独立的传感器组成，并带有高压传感器及低压调制盒，可直接与主电缆插拔头连接。



(10kV环网柜专用型电子式电压传感器)



(尺寸图)



- 1.高压侧
- 2.高压屏蔽电极
- 3.高压电容
- 4.低压电容
- 5.负载电容
- 6.二次电压输出

(工作原理图)

产品技术参数：可参考iCTV-10系列产品参数。

和硕电气一直以“智能、稳定、安全”为生产原则，坚持诚信为本的服务理念，发扬“honour”的团队建设，几经耕耘，已具备完善的研发——生产——销售体系，希望与更多同行业者进行广泛的交流、合作。

证书号第8284491号



实用新型专利证书

实用新型名称：一种电子电容式电压传感器

发明人：岳夕皓

专利号：ZL 2018 2 1084611.9

专利申请日：2018年07月10日

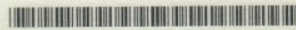
专利权人：陕西和硕电气有限公司

地址：712000 陕西省咸阳市秦都区金华路1号

授权公告日：2018年12月28日 授权公告号：CN 208297597 U

国家知识产权局依照中华人民共和国专利法经过初步审查，决定授予专利权，颁发实用新型专利证书并在专利登记簿上予以登记。专利权自授权公告之日起生效。专利权期限为十年，自申请日起算。

专利证书记载专利权登记时的法律状况。专利权的转移、质押、无效、终止、恢复和专利权人的姓名或名称、国籍、地址变更等事项记载在专利登记簿上。



局长
申长雨

申长雨



第1页(共2页)

其他事项参见背面

证书号第5197046号



外观设计专利证书

外观设计名称：电子电容式电压传感器

设计人：岳夕皓

专利号：ZL 2018 3 0368705.8

专利申请日：2018年07月10日

专利权人：陕西和硕电气有限公司

地址：712000 陕西省咸阳市秦都区金华路1号

授权公告日：2019年05月21日 授权公告号：CN 305171484 S

国家知识产权局依照中华人民共和国专利法经过初步审查，决定授予专利权，颁发外观设计专利证书并在专利登记簿上予以登记。专利权自授权公告之日起生效。专利权期限为十年，自申请日起算。

专利证书记载专利权登记时的法律状况。专利权的转移、质押、无效、终止、恢复和专利权人的姓名或名称、国籍、地址变更等事项记载在专利登记簿上。



局长
申长雨

申长雨



第1页（共2页）

其他事项参见背面

和硕电气

安|全|电|气|制|造|专|家

官方网站：www.sxhsdq.com

全国免费咨询热线：400-801-6684



微信号：sxasur

稳健 安全 智能

ROBUST SECURITY INTELLIGENCE